



van-system definitive interconnect devices

Connettori per applicazioni ferroviarie



Connectors for railway applications



Australian Representatives  
ROJONE, PTY LTD.  
Tel: 02 9829 1555  
E: sales@rojone.com.au  
www.rojone.com.au





## **La soluzione decisiva per tutti i problemi di connessione**

La connessione elettrica è uno dei componenti più importanti e insieme critici nella progettazione e nella realizzazione in campo ferroviario, sia che si tratti di apparecchiature utilizzate su mezzi rotabili sia di installazioni per scambio e segnalamento.

Fondamentale è quindi l'utilizzo di connettori elettrici che, oltre ad avere caratteristiche di qualità e affidabilità, soddisfino i requisiti della specifica applicazione.

A questo proposito Van-System, che dal 1985 produce connettori conformi alle norme Mil C 5015 con innesto a vite o a baionetta, si è specializzata nella progettazione e produzione di prodotti modificati rispetto alla norma originale.

Van-System infatti offre le migliori soluzioni di connessione attraverso un servizio globale che prevede:

- personale tecnico di vendita che raccoglie fin dal primo contatto i dati tecnici occorrenti
- sviluppo di proposte e loro successiva elaborazione con fornitura di specifiche, disegni, prototipi, pre-serie
- produzione della fornitura richiesta con i più moderni mezzi tecnologici e i migliori standard di qualità
- assistenza di customer service pre e post-vendita.

Elemento distintivo di Van-System è una struttura organizzativa estremamente agile, in grado di soddisfare velocemente le esigenze individuali del cliente e di provvedere alla consegna rapida dei quantitativi richiesti.

### **MADE IN ITALY**

Van-System è inoltre una società a capitale esclusivamente italiano e tutti i suoi prodotti sono interamente costruiti in Italia.

## **Definitive interconnect devices**

*In railway applications, electrical connection plays a vital role in the process of designing and manufacturing of equipments used for rail transport and signal.*

*Today it is fundamental to use electrical connectors with high standards of quality and reliability, able to meet the specific requirements of each application.*

*Since 1985 Van-System manufactures threaded and bayonet connectors in accordance with Mil C 5015 specs. For several years now, we have specialised in designing and producing connectors modified from the original specification as well.*

*Van-System offers the best connection solutions together with a global service thanks to:*

- *technical sales staff able to immediately gather all necessary technical data*
- *development from the initial requirements through sequential stages complete with specifications, drawings, prototypes and pre-series*
- *the latest technology and the highest standard of quality*
- *customer service before and after sale.*

*An extremely capable organizational structure allows Van-System to immediately answer the demands of each client and quickly deliver the requested amounts of goods.*

### **MADE IN ITALY**

*Van-System is a completely Italian-owned company and its products are manufactured in Italy.*

## INDICE

Spiegazione sigla	6
Serie CVBS - CVBSG - GVJ Connettori circolari con accoppiamento a baionetta per utilizzo ferroviario	7
Serie CVBS	7
Serie CVBSG	8
Serie GVJ	8
Caratteristiche elettriche dei contatti	9
Caratteristiche di isolamento e di tensione del lavoro	9
Caratteristiche generali	10

## INDEX

<i>P/N explanation</i>	6
<i>CVBS - CVBSG - GVJ Series Bayonet circular connectors for railway applications</i>	7
<i>CVBS Series</i>	7
<i>CVBSG Series</i>	8
<i>GVJ Series</i>	8
<i>Contacts electrical characteristics</i>	9
<i>Insulating characteristics and rated voltage</i>	9
<i>General characteristics</i>	10

## A CONTATTI

Contatti maschi a pinzare	12
Contatti femmina a pinzare	13
Adattatori di pinzatura	14
Contatti coassiali	15
Contatti in lega per termocoppie	16
Contatti a pinzare per termocoppie	16

## A CONTACTS

<i>Male contacts - crimp</i>	12
<i>Female contacts - crimp</i>	13
<i>Crimp adapters</i>	14
<i>Coaxial contacts</i>	15
<i>Thermocouple contacts</i>	16
<i>Crimp thermocouple contacts</i>	16

## B INSERTI ISOLANTI e ZOCCOLI

Come leggere l'elenco disposizioni	17
Elenco per quantità totale di contatti (disposizione solo per CVBS e CVBSG)	18-38
Elenco per quantità totale di contatti (disposizione solo per GVJ)	39-40
Elenco per misura del guscio (disposizione solo per CVBS e CVBSG)	41-44
Elenco per misura del guscio e per quantità totale contatti (disposizione solo per GVJ)	45
Elenco per quantità totale di contatti (disposizione solo per CVBS e CVBSG)	46-49
Rotazioni isolanti	50
Rotazioni isolanti - Elenco per misura del guscio	51-53

## B INSULATING INSERTS and GROMMETS

<i>How to read the arrangements list</i>	17
<i>List by contacts total quantity (CVBS and CVBSG arrangements only)</i>	18-38
<i>List by contacts total quantity (GVJ arrangements only)</i>	39-40
<i>List by shell size (CVBS and CVBSG arrangements only)</i>	41-44
<i>List by shell size and by contacts total quantity (GVJ arrangements only)</i>	45
<i>List by contacts total quantity (CVBS and CVBSG arrangements only)</i>	46-49
<i>Alternate insert positions</i>	50
<i>Alternate insert positions - List by shell size</i>	51-53

## C GUSCI CONNETTORI

Guscio 00 - 020	54
Guscio 01	55
Guscio 02	56
Guscio GVJ 028	57
Guscio 03	58
Guscio 030 - 038	59
Guscio 07	60
Guscio 070 - 078	61
Guscio 06 - 96 - 08 - 98	62
Guscio CVBS: 06GG - 96GG - 08GG - 98GG	63
Guscio GVJ: 06 - 08	63
Guscio CVBSG 06 e CVBSG 08	63
Guscio TB	64
Guscio 05	65
Tabella compatibilità	66
Fori di fissaggio connettori da pannello	67
Dimensioni di foratura pannello	68
Caratteristiche del pannello di montaggio	69
Caratteristiche di schermatura	70
Tabella classi con accessori posteriori standard	71

## C CONNECTOR SHELLS

<i>00 - 020 Shell</i>	54
<i>01 Shell</i>	55
<i>02 Shell</i>	56
<i>GVJ 028 Shell</i>	57
<i>03 Shell</i>	58
<i>030 - 038 Shell</i>	59
<i>07 Shell</i>	60
<i>070 - 078 Shell</i>	61
<i>06 - 96 - 08 - 98 Shell</i>	62
<i>CVBS: 06GG - 96GG - 08GG - 98GG Shell</i>	63
<i>GVJ: 06 - 08 Shell</i>	63
<i>CVBSG 06 and CBVSG 08 Shell</i>	63
<i>TB Shell</i>	64
<i>05 Shell</i>	65
<i>Compatibility table</i>	66
<i>Receptacle mounting holes</i>	67
<i>Panel drilling dimensions</i>	68
<i>Mounting panel characteristics</i>	69
<i>Shielding characteristics</i>	70
<i>Table for standard rear accessories by class</i>	71



Classe connettore DA - RA	72	DA - RA Connector class	72
Lunghezza L1 massima del connettore	73	Maximum L1 length	73
Classe connettore LA - DAL - LRA	74	LA - DAL - LRA Connector class	74
Lunghezza L1 massima del connettore	75	Maximum L1 length	75
Classe connettore F	76	F Connector class	76
Lunghezza L1 massima del connettore	77	Maximum L1 length	77
Classe connettore AC - ACF	78	AC - ACF Connector class	78
Lunghezza L1 massima del connettore	79	Maximum L1 length	79
Classe connettore LAC - LACF	80	LAC - LACF Connector class	80
Lunghezza L1 massima del connettore	81	Maximum L1 length	81
Classe connettore DA...PG - DA...M	82	DA...PG - DA...M Connector class	82
Lunghezza L1 massima del connettore	83	Maximum L1 length	83
Classe connettore DA...FS - RA...FS	84	DA...FS - RA...FS Connector class	84
Lunghezza L1 massima del connettore	85	Maximum L1 length	85
Classe connettore DA...MTG - RA...MTG	86	DA...MTG - RA...MTG Connector class	86
Lunghezza L1 massima del connettore	87	Maximum L1 length	87
Classe connettore R	88	R Connector class	88
Lunghezza L1 massima del connettore	89	Maximum L1 length	89
Classe connettore AG - G - G2	90	AG - G - G2 Connector class	90
Lunghezza L1 massima del connettore	91	Maximum L1 length	91
Classe connettore ASB1 - SB1	92	ASB1 - SB1 Connector class	92
Lunghezza L1 massima del connettore	93	Maximum L1 length	93
Classe connettore GV - SB	94	GV - SB Connector class	94
Lunghezza L1 massima del connettore	95	Maximum L1 length	95
Classe connettore AWN - WN	96	AWN - WN Connector class	96
Classe connettore AMK - MK	97	AMK - MK Connector class	97
Lunghezza L1 massima del connettore	98	Maximum L1 length	98
Serie GVJ - Classe connettore DA - RA	99	GVJ Series - DA - RA Connector Class	99
Serie GVJ - Classe connettore AC - ACF	100	GVJ Series - AC - ACF Connector Class	100
Serie GVJ - Classe connettore DA...PG/M - RA...PG/M	101	GVJ Series - DA...PG/M - RA...PG/M Connector Class	101
Serie CVBSG - Classe connettore DAM - RAM	102	CVBSG Series - DAM - RAM Connector Class	102
Lunghezza L1 massima del connettore	103	Maximum L1 length	103
Serie CVBSG - Classe connettore DA...PG/M/GAS		CVBSG Series - DA...PG/M/GAS Connector Class	
Classe connettore RA...PG/M/GAS	104	RA...PG/M/GAS Connector Class	104
Lunghezza L1 massima del connettore	105	Maximum L1 length	105
Serie CVBSG - Classe connettore DA...FS - RA...FS	106	CVBSG Series - DA...FS - RA...FS Connector Class	106
Lunghezza L1 massima del connettore	107	Maximum L1 length	107
Serie CVBSG - Classe connettore DA...MTG - RA...MTG	108	CVBSG Series - DA...MTG - RA...MTG Connector Class	108
Lunghezza L1 massima del connettore	109	Maximum L1 length	109
Serie CVBSG - Classe connettore AWN - WN	110	CVBSG Series - AWN - WN Connector Class	110
Lunghezza L1 massima del connettore	111	Maximum L1 length	111

## D ACCESSORI CONNETTORI

Tappi con catena per connettori 00 - 02 - 020 - 01 - 030 - 03 - 07 - 070 - TB	112
Tappi con catena per connettori 06 - 06GG - 96GG - 08 - 98 - 08GG - 98GG	112
Guarnizioni C215/C215R per connettori 00 - 020 - 02	113
Guarnizioni C216/C216R per connettori 03 - 030 - 038	114
Tappi di protezione in plastica	115
Otturatori fori inserti e zoccolo	116
Morsetto serracavo MS 3057 - ...A	117
Manicotto MS 3420 - ... - RFCVS 3420 - ...	118
Morsetto serracavo MS 3057 - ...C - RFCVS 3057 - ...C	119
Manicotto MS 3420 - ...A - RFCVS 3420 - ...A	120
Utensili per la pinzatura dei contatti	121
 SICUREZZA	 123

## D ACCESSORIES for CONNECTORS

Caps with chain for 00 - 02 - 020 - 01 - 030 - 03 - 07 - 070 - TB connectors	112
Caps with chain for 06 - 06GG - 96GG - 08 - 98 - 08GG - 98GG connectors	112
Gaskets C215/C215R for 00 - 020 - 02 connectors	113
Gaskets C216/C216R for 03 - 030 - 038 connectors	114
Plastic caps	115
Wire hole plugs for inserts and grommets	116
MS 3057 - ...A Cable clamp	117
MS 3420 - ... - RFCVS 3420 - ... Bushing	118
MS 3057 - ...C - RFCVS 3057 - ...C Cable clamp	119
MS 3420 - ...A - RFCVS 3420 - ...A Bushing	120
Contact crimp tools	121
 SAFETY	 123

<p><b>Materiale isolante</b>          -: mescola cloroprenica          RF: mescola resistente alla fiamma          Materiali: p. 17</p>	<p><b>RF</b></p>	<p><b>Insulating material</b>          -: Chloroprene rubber          RF: Flame resistant rubber          Materials: p. 17</p>
<p><b>Codice serie</b>          CVBS: con protezione rampe di innesto          CVBSG: con ricopertura isolante esterna          GVJ: sovradimensionato per impiego gravoso</p>	<p><b>CVBS</b></p>	<p><b>Series code</b>          CVBS: with protected mating ramps          CVBSG: with external insulated coating          GVJ: oversized for heavy use</p>
<p><b>Tipo di guscio</b>          Materiali e trattamenti: p. 54          Caratteristiche e dimensioni: p. 54-65          Tabella compatibilità: p. 66</p>	<p><b>06</b></p>	<p><b>Shell type</b>          Materials and finish: p. 54          Characteristics and dimensions: p. 54-65          Compatibility table: p. 66</p>
<p><b>Classe del connettore</b>          Tabella riassuntiva: p. 71          Caratteristiche e dimensioni p. 72-111</p>	<p><b>DA</b></p>	<p><b>Connector class</b>          Summary table: p. 71          Characteristics and dimensions: p. 72-111</p>
<p><b>Misura guscio e disposizione inserto isolante</b>          Caratteristiche elettriche: p. 9          Lista per misura guscio: p. 41-45          Lista per totale contatti: p. 46-49          Vista disposizioni: p. 18-40</p>	<p><b>20-27</b></p>	<p><b>Shell size and insert arrangement</b>          Electrical data: p. 9          List by shell size: p. 41-45          List by total contacts: p. 46-49          Arrangement view: p. 18-40</p>
<p><b>Tipo di contatto</b>          P: maschio          S: femmina          Materiali e trattamenti: p. 11          Caratteristiche elettriche: p. 9</p>	<p><b>S</b></p>	<p><b>Contact gender</b>          P: male          S: female          Materials and finish: p. 11          Electrical data: p. 9</p>
<p><b>Codice di polarizzazione</b>          -: nessuna rotazione          W,X,Y,Z: rotazione p. 50-53</p>	<p><b>X</b></p>	<p><b>Polarization code</b>          -: no rotation          W,X,Y,Z: rotation p. 50-53</p>
<p><b>Terminazione o filetto posteriore interno</b>          -: senza filetto interno          PG...: a norme DIN40420          M...: metrico passo 1.5          FS...: adattatore per tubi in gomma          MTG...: adattatore per il serraggio e la ritenzione tubi in gomma</p>	<p><b>PG16</b></p>	<p><b>Rear termination or internal thread</b>          -: without internal thread          PG...: according to DIN40420 Specs          M...: metric thread 1.5          FS...: special adapter for rubber conduits          MTG...: special adapter for clamping and retaining rubber conduits</p>
<p><b>Terminazione contatti</b>          CR: a pinzare          LC: senza contatti (forniti separatamente)          Dimensioni: p. 12-13</p>	<p><b>CR</b></p>	<p><b>Contacts termination</b>          CR: crimp contacts          LC: without contacts (supplied separately)          Dimensions: p. 12-13</p>
<p><b>Trattamento guscio</b>          F4: zinco cobalto passivazione verde oliva          F7: vernice epossidica nera          F16: zinco cobalto passivazione nera          Materiali e trattamenti: p. 54</p>	<p><b>F7</b></p>	<p><b>Shell finish</b>          F4: zinc cobalt with olive drab passivation          F7: black epoxy varnish          F16: zinc cobalt with black passivation          Materials and finish: p. 54</p>
<p><b>Trattamento contatti</b>          CD5: doratura standard          Materiali e trattamenti: p. 54</p>	<p><b>CD5</b></p>	<p><b>Contact plating</b>          CD5: gold plated          Materials and finish: p. 54</p>
<p><b>Modifiche a richiesta</b>          (consultare il nostro Ufficio Vendite)</p>	<p></p>	<p><b>Modification code</b>          (consult our Sales Office)</p>

**SERIE CVBS – CVBSG - GVJ  
CONNETTORI CIRCOLARI  
CON ACCOPPIAMENTO A BAIONETTA  
PER UTILIZZO FERROVIARIO**

**CVBS-CVBSG-GVJ SERIES  
BAYONET CIRCULAR CONNECTORS  
FOR RAILWAY APPLICATIONS**

Questi connettori sono particolarmente adatti all'utilizzo in campo ferroviario. Il sistema a baionetta è molto resistente a vibrazioni e urti e l'ampia gamma di misure di guscio, di disposizioni di isolante e di accessori offre una soluzione affidabile e sicura per ogni problema di connessione.

*These connectors are particularly suitable for applications in the rail transportation field. The bayonet locking coupling system is extremely resistant to vibrations and shocks and the wide range of shell sizes and contacts arrangements offers a reliable solution to any connection requirement.*

<b>Caratteristica</b>	<b>Vantaggi rispetto alla serie con innesto a vite</b>
Rotazione di solo 120° per completare la manovra di accoppiamento	Innesto e disinnesto rapidi
Lo scatto di avvenuto innesto è non solo visibile ed udibile ma anche rilevabile in modo tattile	Sicurezza del completamento della manovra di accoppiamento e quindi maggiore affidabilità
La baionetta è protetta da un grano di acciaio inossidabile	I connettori possono supportare numerosi cicli di accoppiamento
La guarnizione frontale per la tenuta stagna ha un funzionamento dinamico	Sicurezza di tenuta stagna IP68 dei connettori accoppiati
Gusci circolari e disposizioni isolanti con contatti ad alta densità	Ingombri ridotti rispetto alle versioni rettangolari

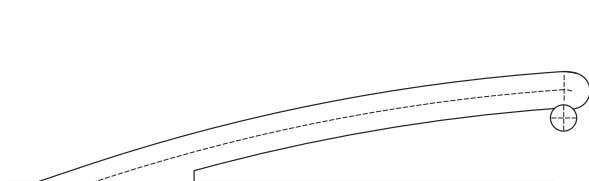
<b>Characteristic</b>	<b>Advantages against other coupling systems</b>
<i>To mate connectors rotate coupling-nut 120° only</i>	<i>Fast coupling and uncoupling</i>
<i>Audible, visible and tactile mating</i>	<i>Security of coupling is guaranteed and consequently improved reliability</i>
<i>Bayonet ramps protected by stainless steel studs</i>	<i>Higher number of mating cycles</i>
<i>Connectors coupling sealed by dynamic front gasket</i>	<i>IP68 grade water resistance</i>
<i>Circular shells and high density contacts arrangements</i>	<i>Reduced dimensions against rectangular versions</i>

**SERIE CVBS**

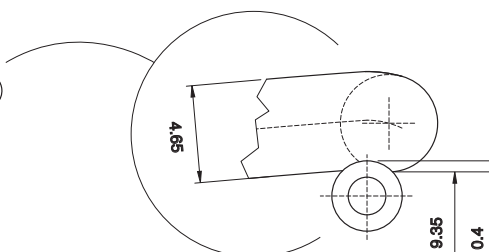
È nata per fornire un servizio continuo e affidabile nelle condizioni di utilizzo più difficili. In questa serie lo scatto di innesto è dato da un salto di fine rampa di 0.4 mm. Possono però essere forniti anche con un maggior salto di fine rampa (0.65 mm.) e la coppia d'innesto può essere aumentata.

**CVBS SERIES**

*Generated to supply a continuous and reliable service in the harshest use conditions. In this series the locking is obtained by a ramp end drop of 0.4 mm. Special ramp end drop (0.65 mm.) and stronger mating torque are available on request.*



Rampa CVBS e particolare



CVBS ramp and detail

## SERIE CVBSG

Ha le stesse caratteristiche della serie CVBS ma il connettore volante è fornito ricoperto in gomma per una completa protezione anti infortunistica e da ripetuti urti.

## CVBSG SERIES

*Similar to CVBS series but the inline connector is supplied with rubber coated shells for enhanced protection against accidents and shocks.*



## SERIE GVJ

Questa serie è stata progettata per le connessioni volanti fra carrozze o parti di treni. Possiede le stesse funzionalità della serie CVBS con in più caratteristiche quali:

- gusci surdimensionati
- sistema di polarizzazione a 5 chiavette
- ghiera di accoppiamento del connettore volante ricoperta in gomma (per una maggior protezione contro gli urti accidentali) e dotata di 3 grani del tipo a cuscinetto rotante (per una maggior resistenza all'usura dopo ripetute manovre di accoppiamento).

## GVJ SERIES

*This series has been designed for inter-car and inter-unit jumper cable assemblies. It has the same high performance level of the CVBS series with special additional features like:*

- oversized shells
- 5 key / keyway polarization system
- coupling nut of the plug connector with standard rubber coating (for protection against accidental drop) and 3 roller studs (for improved wear resistance in multiple mating cycles).





## CARATTERISTICHE ELETTRICHE DEI CONTATTI

I valori sotto riportati sono validi per utilizzo a temperatura ambiente di 20°C. Si ricorda comunque che:

- a temperature crescenti diminuisce la conducibilità fra i contatti e quindi il valore della corrente applicabile
- alla corrente di lavoro e alla temperatura di 20°C la temperatura della connessione sale comunque
- per quanto sopra, deve essere attentamente considerata la corrente applicabile a una data temperatura e a una determinata misura di contatto
- il materiale dell'isolante deve essere scelto non solo in funzione della temperatura ambiente ma anche di quella indotta dalla connessione elettrica.

In caso di dubbio, consultare il nostro Ufficio Vendite.

Misura AWG contatto AWG contact size	Portata massima A <sup>(1)</sup> Maximum current A <sup>(1)</sup>	Corrente di lavoro A <sup>(1)</sup> Operating current A <sup>(1)</sup>	Corrente di prova A <sup>(2)</sup> Test current A <sup>(2)</sup>	Caduta di tensione mV <sup>(3)</sup> Maximum voltage drop mV <sup>(3)</sup>
16-16S	22	13	13	74
12	41	23	23	63
8	73	46	46	65
4	135	80	80	58
0	245	150	150	53
4/0	350	225	225	53

<sup>(1)</sup> Applicabile per brevi periodi a temperatura di 20°C.

<sup>(2)</sup> Valore riferito a temperatura di utilizzo di 20°C.

<sup>(3)</sup> Prova eseguita secondo norma Mil-C-39029D utilizzando cavo nichelato.

## CONTACTS ELECTRICAL CHARACTERISTICS

The values mentioned below are valid for usage at 20°C room temperature. Let us remind you that:

- when temperatures rise, the conductivity of the contacts and therefore the value of the applicable current decreases
- at the operating current and 20°C ambient temperature the connection temperature increases anyway
- in consequence to all of the above, the current applicable to a given temperature and a determined contact size must be carefully considered
- the material of the insert must be chosen to comply with both room temperature and the one produced by the electrical connection.

If in doubt we suggest you consult our Sales Office.

<sup>(1)</sup> Valid for short periods at 20°C.

<sup>(2)</sup> At 20°C rated temperature.

<sup>(3)</sup> Test according to Mil-C-39029D with nickel plated wire.

## CARATTERISTICHE D'ISOLAMENTO E DI TENSIONE DI LAVORO

I valori della seguente tabella:

- sono validi per utilizzo all'altitudine del livello del mare
- si riferiscono ad ambiente di utilizzazione pulito. Si deve tenere quindi conto dell'inquinamento dovuto a polveri metalliche o di altra natura
- riguardano contatti con terminazione standard a saldare o a pinzare di misura adatta a cavi di sezione AWG uguale a quella della misura del contatto stesso. Occorre quindi prestare attenzione nel caso di utilizzo di contatti con terminale di pinzatura maggiorato rispetto alla misura AWG nominale.

Codice servizio Service code	Tensione di lavoro V. cc Operating Voltage V. dc	Tensione di lavoro V. ca Operating Voltage V. ac	Tensione di prova V. ca <sup>(1)</sup> Test Voltage V. ac RMS <sup>(1)</sup>	Tensione di scarica V. ca min. <sup>(1)</sup> Minimum Flashover V. ac RMS <sup>(1)</sup>
I (Strum. - Instr.)	250	200	1.000	1.400
A	700	500	2.000	2.800
D	1.250	900	2.800	3.600
E	1.750	1.250	3.500	4.500
B	2.450	1.750	4.500	5.700
C	4.200	3.000	7.000	8.500

<sup>(1)</sup> I connettori non presentano alcun segno di scarica quando la tensione indicata nella tabella è applicata per un minuto fra due contatti adiacenti e fra il guscio e il contatto più vicino ad esso.

## INSULATING CHARACTERISTICS AND RATED VOLTAGE

The values of the following table:

- are valid for usage at sea level
- refer to a clean environment of application. The pollution due to metallic or other impurities has to be taken into consideration.
- concern contacts with standard termination, solder or crimping, with size suitable for AWG section wires matching the relevant contact size. It is therefore necessary to pay attention when using contacts with crimp termination bigger than the nominal AWG size.

<sup>(1)</sup> The connectors do not show any sign of breakdown when the voltage indicated in the table is applied for one minute between the two closest contacts and between the shell and the contact closest to the shell.

### Avvertenza

In casi in cui la tensione nominale di lavoro superi i 50V verso massa, si devono adottare le opportune misure di sicurezza come descritto dalle norme CEI 23, IEC 309-1, BS 2618, VDE 010.

I dati nelle tabelle sopra riportate si intendono applicabili solo nel caso in cui le norme anti-infortunistiche sopra citate siano state soddisfatte.

### Caution

When nominal operating voltage exceeds 50V towards earth, the appropriate safety measures have to be adopted as described by CEI 23, IEC 309-1, BS 2618, VDE 0100 specs.

The data shown on the above table are applicable only when the above mentioned safety rules are fulfilled.



## CARATTERISTICHE GENERALI

### CONTATTI

Sezione A p. 11

### INSERTI ISOLANTI E ZOCCOLI

Sezione B p. 17

Illustrazione delle disposizioni da p. 18

Elenco per misura guscio da p. 41

Elenco per quantità totale contatti da p. 46

Elenco rotazioni inserti da p. 50

### GUSCI

Sezione C p. 54

Illustrazione dei gusci connettori da p. 54

Compatibilità fra i gusci vedi tabella p. 66

Dati di montaggio dei gusci da p. 67

Caratteristiche della schermatura da p. 70

Tabella classi connettori e accessori posteriori da p. 71

Illustrazione delle classi connettori e accessori posteriori da p. 72

### ACCESSORI CONNETTORI

Sezione D p. 112

## GENERAL CHARACTERISTICS

### CONTACTS

Section A p. 11

### INSULATING INSERTS AND GROMMETS

Section B p. 17

Inserts and grommets arrangements from p. 18

List by shell size from p. 41

List by contacts total quantity from p. 46

Alternate insert position from p. 50

### SHELLS

Section C p. 54

Connector shells from p. 54

Connector shells compatibility see table p. 66

Shells mounting data from p. 67

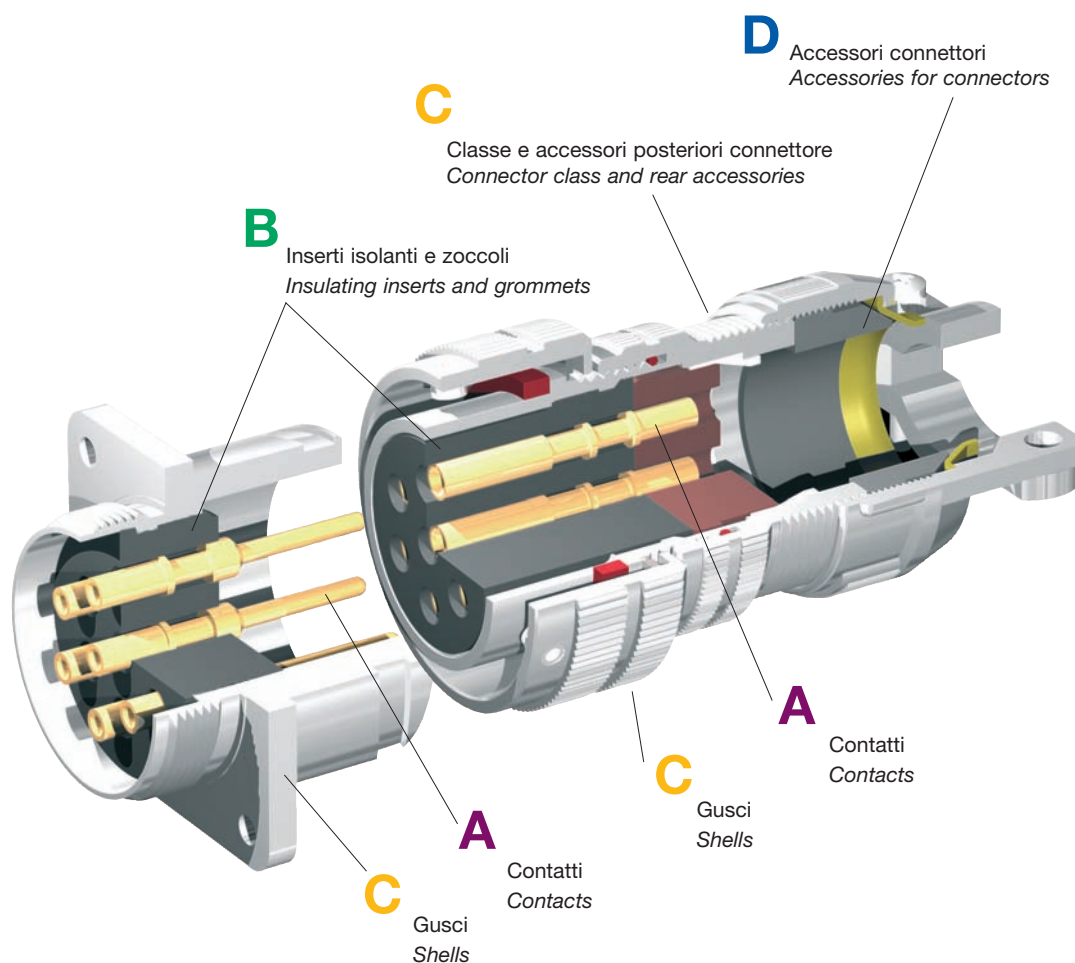
Shielding characteristics from p. 70

Table for rear accessories by class from p. 71

Connectors classes and rear accessories from p. 72

### ACCESSORIES FOR CONNECTORS

Section D p. 112



## CONTATTI

Nelle applicazioni ferroviarie i contatti sono di solito utilizzati con terminazione a pinzare.

Possano essere forniti non montati in una confezione inclusa in quella del connettore stesso o separatamente.

Per il codice del connettore fornito senza contatti vedere la tabella di spiegazione sigla a p. 6.

Il materiale dei contatti è lega di rame con successivo trattamento di doratura di spessore 0.5 mic. (produzione standard) o, su richiesta, di altro spessore. Per i codici dei connettori richiedibili con contatti a trattamento specifico vedere la tabella di spiegazione sigla a p. 6.

Tutti i contatti sono torniti per assicurare massima precisione di accoppiamento, resistenza alle vibrazioni e ai ripetuti cicli di innesto e disinnesto.

In funzione di specifiche esigenze, sono disponibili contatti per particolari utilizzi o per diverse terminazioni e con trattamenti speciali.

## CONTACTS

*Crimp contacts are commonly used in railways applications. They can be supplied loose in a bag inside the connector packing or separately.*

*The code of the connector supplied without contacts can be found on the P/N explanation table at p. 6.*

*Contacts material is copper alloy and they are protected by a silver (standard production) or gold finish with varying plating thickness on request. As for codes of connectors to be supplied with specific finish contacts please consult the section referring to the P/N explanations at p. 6.*

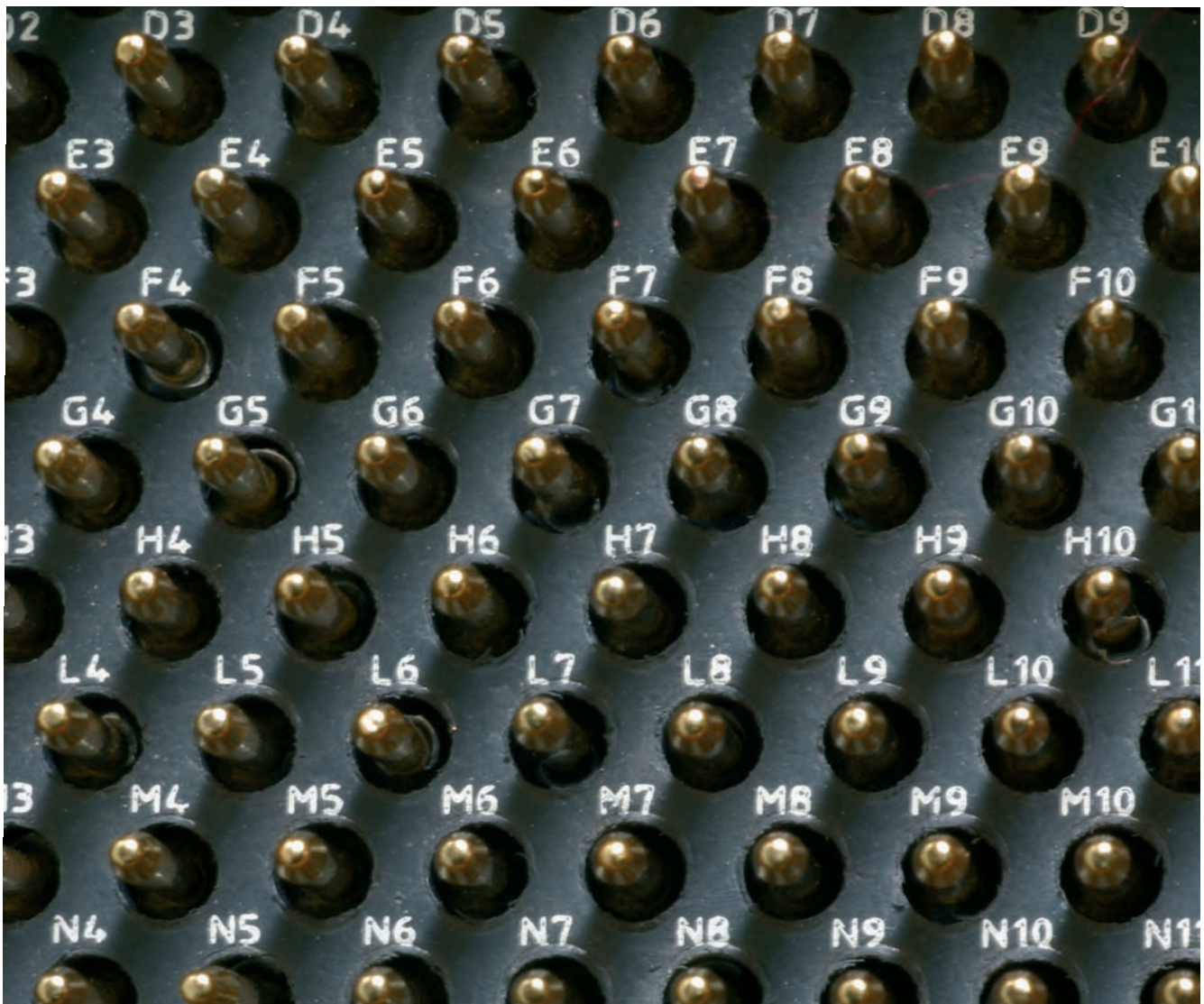
*All contacts are machined in order to guarantee optimum connection properties and to provide resistance to vibration and continuous mating and unmating cycles.*

*Contacts for particular applications, alternative termination types and with special finishes are available to suit specific requirements.*

Forze di innesto e disinnesto dei contatti

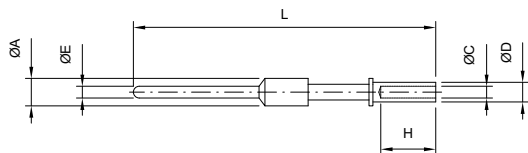
Engagement and disengagement force between contacts

Misura contatto Contact size	Innesto in N. Max <sup>(*)</sup> Engagement <sup>(*)</sup> in N. Max	Disinnesto in N. Max <sup>(*)</sup> Disengagement <sup>(*)</sup> in N. Max	<sup>(*)</sup> Test secondo norma Mil C 5015 <sup>(*)</sup> Test according to Mil C 5015
20	1.8	0.3	
18	2.4	0.6	
16-16S	5	1	
12	7.5	1.5	
8	15	3	
4	20	4	
0	42.5	8.5	



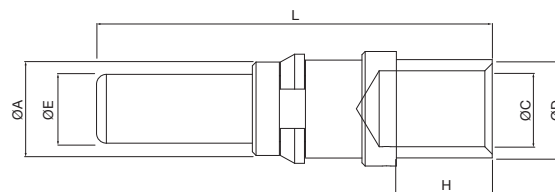
## CONTATTI

## Contatti maschi a pinzare



## CONTACTS

## Male contacts - crimp



Misura contatto Contact Size	Codice Van-System(*) Van-System P/N(*)	Sezione cavo (mm <sup>2</sup> ) Wire section (mm <sup>2</sup> )	Misura cavo AWG AWG cable size	ØA	ØC	ØD	ØE	H	L
20	ST485 20P/1(a)	0.15÷0.3	26÷22	2	0.9	1.6	1	4	32.5
20	ST485 20P/2(b)	0.15÷0.3	26÷22	2	0.9	1.6	1	4	23.1
20	ST485 20P/3(c)	0.15÷0.3	26÷22	2	0.9	1.6	1	4	29.9
18	ST485 18P	0.15÷0.6	26÷20	2.2	1.3	1.93	1.42	6.35	29.6
16S	ST485 16SP	1÷1.5	18÷16	3.2	1.7	2.6	1.58	6.35	26.6
16S	ST485 16S-12P	0.6	20	3.2	1.2	2.6	1.58	6.35	26.6
16S	ST485 16S-13P	0.15÷0.6	26÷20	3.2	1.3	1.93	1.58	6.35	26.6
16S	ST485 16S-15P	1	18	3.2	1.5	2.6	1.58	6.35	26.6
16S	ST485 16S-20P	2	14	3.2	2	2.9	1.58	6.35	26.6
16S	ST485 16S-26P	3	12	3.2	2.5	3.8	1.58	6.35	26.6
16	ST485 16P	1÷1.5	18÷16	3.2	1.7	2.6	1.58	6.35	31.75
16	ST485 16-08P	0.15÷0.2	26÷24	3.2	0.85	1.55	1.58	6.35	31.75
16	ST485 16-12P	0.6	20	3.2	1.2	2.6	1.58	6.35	31.75
16	ST485 16-13P	0.15÷0.6	26÷20	3.2	1.3	1.93	1.58	6.35	31.75
16	ST485 16-15P	1	18	3.2	1.5	2.6	1.58	6.35	31.75
16	ST485 16-20P	2	14	3.2	2	2.9	1.58	6.35	31.75
16	ST485 16-26P	3	12	3.8	2.5	3.8	1.58	7.6	31.75
12	ST485 12-12P	0.6	20	4.8	1.2	2.6	2.38	8.5	37.5
12	ST485 12-15P	1	18	4.8	1.5	3.4	2.38	8.5	37.5
12	ST485 12-18P	1÷2	18÷14	4.8	1.8	3.8	2.38	8.5	37.5
12	ST485 12-22P	2.5	-	4.8	2.2	3.8	2.38	8.5	37.5
12	ST485 12-P	3	12	4.8	2.5	3.8	2.38	8.5	37.5
12	ST485 12-30P	4	-	4.8	3	4.8	2.38	8.5	37.5
12	ST485 12-38P	6	-	4.8	3.6	4.8	2.38	8.5	37.5
8	ST485 8P	8	9	7.8	4.55	6.8	3.6	12.2	40.7
8	ST485 8-15P	18	1	7.8	1.5	3.4	3.6	8.5	42
8	ST485 8-18P	1÷2	18÷14	7.8	1.8	3.8	3.6	8.5	40.7
8	ST485 8-30P	4	-	7.8	3	4.8	3.6	8.3	40.7
8	ST485 8-50P	-	10	7.8	5	6.8	3.6	12.2	40.7
4	ST485 4P	22	4	11	7.1	9.55	5.7	12.2	41.25
4	ST485 4-26P	3	-	11	2.5	3.8	5.7	8.5	41.25
4	ST485 4-30P	4	-	11	3	4.8	5.7	8.5	41.25
4	ST485 4-50P	10	-	11	5	7	5.7	12.2	41.25
4	ST485 4-62P	16	-	11	6.2	9.5	5.7	12.2	41.25
0	ST485 0P	53	0	15.1	11.5	14.35	9.05	14	44.5
0	ST485 0-45P	9	8	15.1	4.55	6.8	9.05	12.2	44.5
0	ST485 0-78P	25	-	15.1	7.8	9.5	9.05	14	44.5
0	ST485 0-107P	50	-	15.1	10.7	14.35	9.05	14	44.5
4/0	ST485 4/0-115P	53	0	20	11.5	14.35	12.69	16.3	59.2
4/0	ST485 4/0-135P	67.4	2/0	20	13.5	16.5	12.69	18	66
4/0	ST485 4/0-144P	70	-	20	14.4	20	12.69	23	66
4/0	ST485 4/0-155P	95	-	20	15.5	20	12.69	23	66
4/0	ST485 4/0-P	107÷120	4/0	20	16.5	20	12.69	23	66

Dimensioni in mm

Dimensions in mm

(a) Per disposizione 40A201

(b) Per disposizioni 24A55 e 28-72

(c) Per disposizione 22A24

(a) For arrangement 40A201

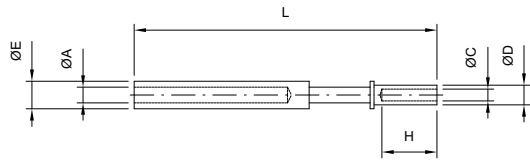
(b) For arrangements 24A55 e 28-72

(c) For arrangement 22A24

(\*) Si riferisce a contatti con trattamento di argentatura  
Aggiungere il codice CD5 nel caso della versione dorata(\*) P/N concerning silver plated contacts  
Add code CD5 for gold plated contacts

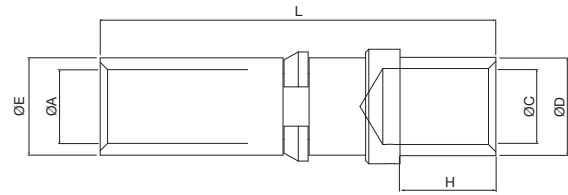
# CONTATTI

## Contatti femmina a pinzare



# CONTACTS

## Female contacts - crimp



Misura contatto Contact Size	Codice Van-System(*) Van-System P/N(*)	Sezione cavo (mm <sup>2</sup> ) Wire section (mm <sup>2</sup> )	Misura cavo AWG AWG cable size	ØA	ØC	ØD	ØE	H	L
20	ST485 20S <sup>(a)</sup>	0.15÷0.3	26÷22	1.15	0.9	1.6	2	4	32.5
18	ST485 18S	0.15÷0.6	26÷20	1.46	1.3	1.93	2.4	6.35	34.4
16S	ST485 16SS	1÷1.5	18÷16	1.65	1.7	2.6	3.2	6.35	26.6
16S	ST485 16S-12S	0.6	20	1.65	1.2	2.6	3.2	6.35	26.6
16S	ST485 16S-13S	0.15÷0.6	26÷20	1.65	1.3	1.93	3.2	6.35	26.6
16S	ST485 16S-15S	1	18	1.65	1.5	2.6	3.2	6.35	26.6
16S	ST485 16S-20S	2	14	1.65	2	2.9	3.2	6.35	26.6
16S	ST485 16S-26S	3	12	1.65	2.5	3.8	3.2	6.35	26.6
16	ST485 16S	1÷1.5	18÷16	1.65	1.7	2.6	3.2	6.35	36.5
16	ST485 16-08S	0.15÷0.2	26÷24	1.65	0.85	1.55	3.2	6.35	36.5
16	ST485 16-12S	0.6	20	1.65	1.2	2.6	3.2	6.35	36.5
16	ST485 16-13S	0.15÷0.6	26÷20	1.65	1.3	1.93	3.2	6.35	36.5
16	ST485 16-15S	1	18	1.65	1.5	2.6	3.2	6.35	36.5
16	ST485 16-20S	2	14	1.65	2	2.9	3.2	6.35	36.5
16	ST485 16-26S	3	12	1.65	2.5	3.8	3.8	7.6	36.5
12	ST485 12-12S	0.6	20	2.48	1.2	2.6	4.8	8.5	37.5
12	ST485 12-15S	1	18	2.48	1.5	3.4	4.8	8.5	37.5
12	ST485 12-18S	1÷2	18÷14	2.48	1.8	3.8	4.8	8.5	37.5
12	ST485 12-22S	2.5	-	2.48	2.2	3.8	4.8	8.5	37.5
12	ST485 12-S	3	12	2.48	2.5	3.8	4.8	8.5	37.5
12	ST485 12-30S	4	-	2.48	3	4.8	4.8	8.5	37.5
12	ST485 12-38S	6	-	2.48	3.6	4.8	4.8	8.5	37.5
8	ST485 8S	8	9	3.7	4.55	6.8	7.8	12.2	40.7
8	ST485 8-15S	18	1	3.7	1.5	3.4	7.8	8.5	40.7
8	ST485 8-18S	1÷2	18÷14	3.7	1.8	3.8	7.8	8.5	40.7
8	ST485 8-30S	4	-	3.7	3	4.8	7.8	8.3	40.7
8	ST485 8-50S	-	10	3.7	5	6.8	7.8	12.2	40.7
4	ST485 4S	22	4	5.8	7.1	9.55	11	12.2	41.2
4	ST485 4-26S	3	-	5.8	2.5	3.8	11	8.5	41.2
4	ST485 4-30S	4	-	5.8	3	4.8	11	8.5	41.2
4	ST485 4-50S	10	-	5.8	5	7	11	12.2	41.2
4	ST485 4-62S	16	-	5.8	6.2	9.5	11	12.2	41.2
0	ST485 0S	53	0	9.17	11.5	14.35	15.1	14	44.5
0	ST485 0-45S	9	8	9.17	4.55	6.8	15.1	12.2	44.5
0	ST485 0-78S	25	-	9.17	7.8	9.5	15.1	14	44.5
0	ST485 0-107S	50	-	9.17	10.7	14.35	15.1	14	44.5
4/0	ST485 4/0-115S	53	0	12.7	11.5	14.35	20	16.3	59.2
4/0	ST485 4/0-135S	67.4	2/0	12.7	13.5	16.5	20	18	66
4/0	ST485 4/0-144S	70	-	12.7	14.4	20	20	23	66
4/0	ST485 4/0-155S	95	-	12.7	15.5	20	20	23	66
4/0	ST485 4/0-S	107÷120	4/0	12.7	16.5	20	20	23	66

Dimensioni in mm

Dimensions in mm

<sup>(a)</sup> Per tutte le disposizioni con contatti misura 20

<sup>(a)</sup> For all arrangements with long size 20 contacts

<sup>(\*)</sup> Si riferisce a contatti con trattamento di argentatura  
Aggiungere il codice CD5 nel caso della versione dorata

<sup>(\*)</sup> P/N concerning silver plated contacts  
Add code CD5 for gold plated contacts



**CONTATTI****Adattatori di pinzatura**

Sono da utilizzare nel caso di cavi con una sezione più piccola di quella del terminale dei contatti.

Sono disponibili con finitura di argentatura o doratura.

Altre versioni possono essere studiate e fornite per cavi di sezione diversa.

**CONTACTS****Crimp adapters**

*To be used in case of wire section smaller than contact termination.*

*They are available with silver or gold finish.*

*Alternative versions can be designed and supplied on request for different wire sections.*

<b>Codice adattatore<sup>(*)</sup></b> <i>Adapter P/N<sup>(*)</sup></i>	<b>Misura contatto</b> <i>Contact size</i>	<b>Sezione cavo</b> <i>Wire section</i>
AP485 16-13	16	20 AWG
AP485 12-17	12	16 AWG
AP485 8-26	8	12 AWG
AP485 8-17	8	1.5 mm <sup>2</sup>
AP485 8-26	8	2.5 mm <sup>2</sup>
AP485 8-30	8	4 mm <sup>2</sup>
AP485 8-38	8	6 mm <sup>2</sup>
AP485 4-45	4	8 AWG
AP485 4-17	4	1.5 mm <sup>2</sup>
AP485 4-30	4	4 mm <sup>2</sup>
AP485 4-38	4	6 mm <sup>2</sup>
AP485 4-50	4	10 mm <sup>2</sup>
AP485 4-62	4	16 mm <sup>2</sup>
AP485 0-72	0	4 AWG
AP485 0-78	0	25 mm <sup>2</sup>

<sup>(\*)</sup> Si riferisce ad adattatori con trattamento di argentatura  
Aggiungere il codice CD5 nel caso della versione dorata

<sup>(\*)</sup> P/N concerning silver plated adapters  
Add code CD5 for gold plated adapters



## CONTATTI

### Contatti coassiali

Sono prodotti in modo da essere assemblati negli alloggiamenti dei contatti della misura 12, 8, 4 e 0, a seconda dell'impiego e del tipo di cavo da collegare.

A questo proposito la tabella seguente riporta solo l'abbinamento più comune.

Per individuare correttamente il tipo più adatto è meglio consultare il nostro Ufficio Vendite.

Per il montaggio è disponibile un manuale di istruzioni e una completa gamma di utensili.

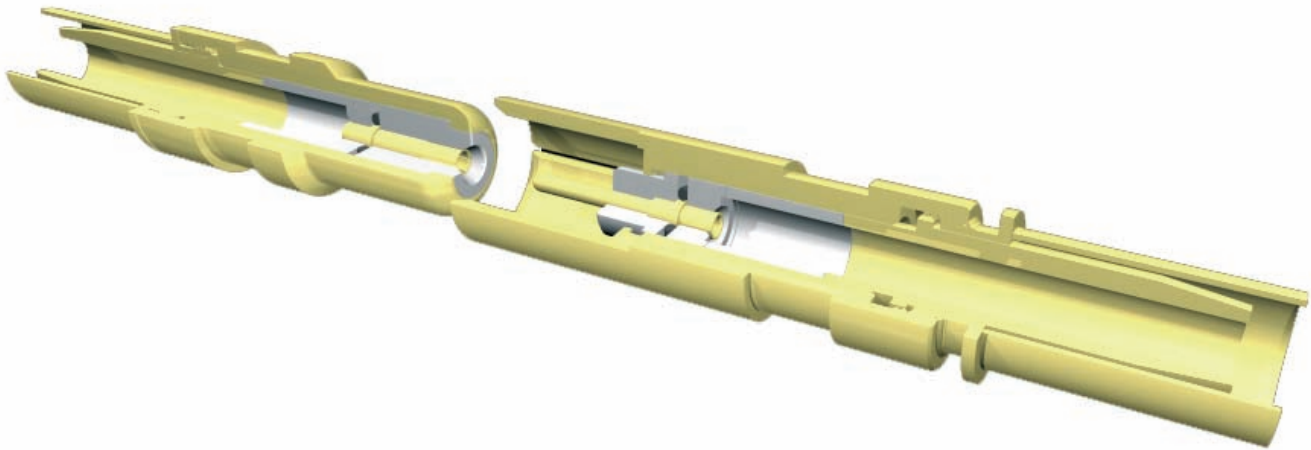
## CONTACTS

### Coaxial contacts

They are made to be used for size 12, 8, 4 and 0 contact cavities according to wire and application. Therefore the table below just refers to the most common combinations.

For the optimum choice it is better to consult our Sales Office.

Instruction handbook and complete range of tools are available for correct assembly.



<b>Codice contatto maschio</b> <i>Male contact P/N</i>	<b>Codice contatto femmina</b> <i>Female contact P/N</i>	<b>Usato con cavo</b> <i>Used with cable</i>	<b>Misura alloggiamento contatto</b> <i>Contact cavity size</i>
CC485-4-006P	CC485-4-006S	RG 6	4
CC485-0-008P	CC485-0-008S	RG 8	0
CC485-0-011P	CC485-0-011S	RG 11	0
CC485-0/8-058P	CC485-0/8-058S	RG 58	0/8
CC485-4/8-059P	CC485-4/8-059S	RG 59	4/8
CC485-8-062P	CC485-8-062S	RG 62	8
CC485-8-141P	CC485-8-141S	RG 141	8
CC485-8-142P	CC485-8-142S	RG 142	8
CC485-8-174P	CC485-8-174S	RG 174	8
CC485-12-178P	CC485-12-178S	RG 178	12
CC485-8-179P	CC485-8-179S	RG 179	8
CC485-8-180P	CC485-8-180S	RG 180	8
CC485-12-188P	CC485-12-188S	RG 188	12
CC485-0-213P	CC485-0-213S	RG 213/214	0
CC485-4-304P	CC485-4-304S	RG 304	4
CC485-8-400P	CC485-8-400S	RG 400	8
CC485-4/8-999P	CC485-4/8-999S	RG 999	4/8

## CONTATTI

### Contatti in lega per termocoppie

Questi contatti sono prodotti utilizzando leghe compensate; montati sui connettori al posto di quelli tradizionali, evitano la distorsione del segnale delle termocoppie collegate dal connettore stesso.

Il materiale è conforme alle norme DIN 43710 e 43760 e affinché sia più chiaramente identificabile, i contatti sono marcati con un contrassegno colorato e da una serie di linee incise sulla parte centrale (come dalla tabella seguente).

Tipo termocoppia Thermocouple type	Materiale Material		Pol. Pol.	Colore identificazione Identification colour		N° linee incise Engraved lines No.
T	Rame	Copper	+	-		n.a.
	Costantana	Costantane	-	Giallo	Yellow	1
J	Ferro	Iron	+	Nero	Black	3
	Costantana	Costantane	-	Giallo	Yellow	1
E	Chromel	Chromel	+	Bianco	White	2
	Costantana	Costantane	-	Giallo	Yellow	1
K	Chromel	Chromel	+	Bianco	White	2
	Alumel	Alumel	-	Verde	Green	-

I contatti del tipo a saldare sono forniti con le seguenti misure del terminale:

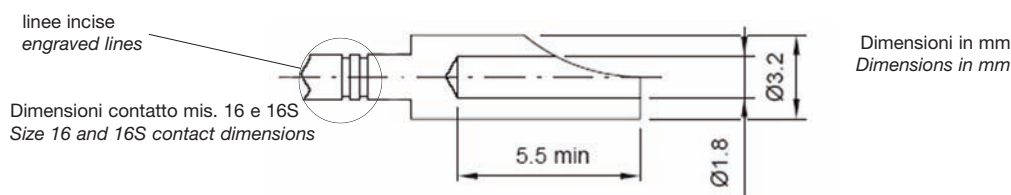
## CONTACTS

### Thermocouple contacts

These contacts are manufactured from composite alloys. Installed in the connectors in place of the traditional ones, they are able to avoid the signal distortion of the thermocouple connected through the connector itself.

Material is according to DIN 43710 e 43760 specs. For a clearer identification of the material, these contacts are marked with a colour coded sign and a series of lines engraved on the central part of the contact (as shown on the following table).

Solder contacts are supplied with the following termination dimensions:



### Contatti a pinzare per termocoppie

I contatti del tipo a pinzare possono essere forniti separatamente.

Anche questo tipo di contatti è identificabile per mezzo di un contrassegno colorato e da una serie di linee incise sulla parte centrale (vedi tabella sopra).

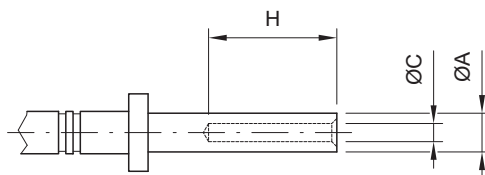
Le loro dimensioni sono nella seguente tabella.

### Crimp thermocouple contacts

Crimp contacts are available as separate parts.

These contacts can be identified by a colour coded sign and by a series of engraved lines on the central part (see above table).

The dimensions are in the table below.



Mis. Size	Materiale Material		Codice maschio Male ct. P/N	Codice femmina Female ct. P/N	Sezione cavo Wire section		ØC	ØD	H
					mm <sup>2</sup>	AWG			
16S	Chromel	Chromel	TC1-485-16SP	TC1-485-16SS	1±1.5	16	1.7	2.6	6.35
16S	Alumel	Alumel	TC2-485-16SP	TC2-485-16SS	1±1.5	16	1.7	2.6	6.35
16S	Ferro	Iron	TC3-485-16SP	TC3-485-16SS	1±1.5	16	1.7	2.6	6.35
16S	Costantana	Costantane	TC4-485-16SP	TC4-485-16SS	1±1.5	16	1.7	2.6	6.35
16	Chromel	Chromel	TC1-485-16-07P	TC1-485-16-07S	0.15±0.5	26±20	0.75	1.6	5.3
16	Alumel	Alumel	TC2-485-16-07P	TC2-485-16-07S	0.15±0.5	26±20	0.75	1.6	5.3
16	Ferro	Iron	TC3-485-16-07P	TC3-485-16-07S	0.15±0.5	26±20	0.75	1.6	5.3
16	Costantana	Costantane	TC4-485-16-07P	TC4-485-16-07S	0.15±0.5	26±20	0.75	1.6	5.3
16	Chromel	Chromel	TC1-485-16-15P	TC1-485-16-15S	1	18	1.5	2.6	6.35
16	Alumel	Alumel	TC2-485-16-15P	TC2-485-16-15S	1	18	1.5	2.6	6.35
16	Ferro	Iron	TC3-485-16-15P	TC3-485-16-15S	1	18	1.5	2.6	6.35
16	Costantana	Costantane	TC4-485-16-15P	TC4-485-16-15S	1	18	1.5	2.6	6.35
16	Chromel	Chromel	TC1-485-16P	TC1-485-16S	1±1.5	16	1.7	3.2	6.35
16	Alumel	Alumel	TC2-485-16P	TC2-485-16S	1±1.5	16	1.7	3.2	6.35
16	Ferro	Iron	TC3-485-16P	TC3-485-16S	1±1.5	16	1.7	3.2	6.35
16	Costantana	Costantane	TC4-485-16P	TC4-485-16S	1±1.5	16	1.7	3.2	6.35

Dimensioni in mm

Dimensions in mm

## INSERTI ISOLANTI E ZOCCOLI

Inserti isolanti e zoccoli sono prodotti con le seguenti mescole di gomme sintetiche, tutte ad altissimo isolamento elettrico:

- **mescola cloroprenica** - per impiego non gravoso. Caratteristiche di buona resistenza all'invecchiamento, ad oli e benzine.  
Temperatura di impiego: da -55° a +125°C
- **mescola silconica** - per impiego con alte e basse temperature. Caratteristiche di ottima resistenza all'invecchiamento, alle radiazioni nucleari, all'ozono.  
Temperatura di impiego: da -55° a +200°C
- **mescola a base fluorurata** - per impiego ad alte temperature. Caratteristiche di ottima resistenza all'invecchiamento, agenti atmosferici, fluidi idraulici, oli e grassi.  
Temperatura di impiego: da -25° a +205°C
- **mescola resistente al fuoco e priva di alogeni** - per impiego in situazioni ove è richiesta la non propagazione della fiamma, la bassa opacità e la non tossicità dei fumi.  
Certificata a norme:
  - EN1002977.3
  - NFF 16-101-102
 Temperatura di impiego: da -35° a +180°C

### Come leggere l'elenco disposizioni

#### 1. Scegliere la quantità e la misura dei contatti

Choose contacts size and quantity

DISPOSIZIONE INSERTO  
ARRANGEMENT

NUMERO CONTATTI  
NO. OF CONTACTS

19

MISURA CONTATTO  
CONTACT SIZE

16

CODICE SERVIZIO  
SERVICE RATING

#### 2. Scegliere il codice di servizio (tensione di lavoro e isolamento).

Choose service rating (rated voltage and insulating voltage)

DISPOSIZIONE INSERTO  
ARRANGEMENT

NUMERO CONTATTI  
NO. OF CONTACTS

19

MISURA CONTATTO  
CONTACT SIZE

16

CODICE SERVIZIO  
SERVICE RATING

A

#### 3. Determinare la misura del guscio (1ª cifra) e la disposizione inserto (2ª cifra)

Define shell size (1<sup>st</sup> digit) and insert arrangement (2<sup>nd</sup> digit)

DISPOSIZIONE INSERTO  
ARRANGEMENT

22-14

NUMERO CONTATTI  
NO. OF CONTACTS

19

MISURA CONTATTO  
CONTACT SIZE

16

CODICE SERVIZIO  
SERVICE RATING

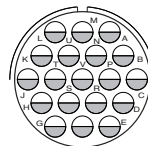
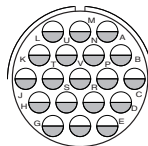
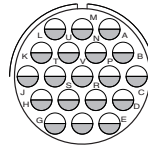
A

## INSULATING INSERTS AND GROMMETS

Insulating inserts and grommets are manufactured with the following synthetic, highly insulated, rubber compounds:

- **chloroprenic compound** - for non heavy applications. Good resistance to ageing, oils and gasoline.  
Rated temperature: -55° to +125°C
- **silicon compound** - for high and low temperature applications. Excellent resistance to ageing, nuclear radiations and ozone.  
Rated temperature: -55° to +200°C
- **fluorcarbon compound** - Excellent resistance to ageing, atmospheric agents, hydraulic fluids and oils.  
Rated temperature: -25° to +205°C
- **fire resistant and halogen free compound** - employed when no flame propagation, low opacity and non smoke toxicity are requested.  
Qualified according to:
  - EN1002977.3
  - NFF 16-101-102
 Rated temperature: -35° to +180°C

### How to read the arrangements list



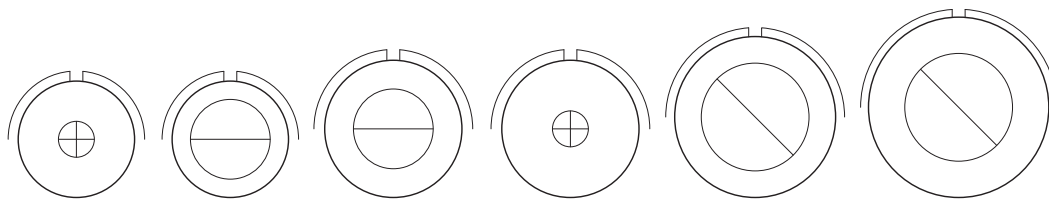
## INSERTI ISOLANTI E ZOCCOLI

## INSULATING INSERTS AND GROMMETS

Elenco per quantità totale di contatti  
(Disposizione solo per CVBS e CVBSG)

List by contacts total quantity  
(CVBS and CVBSG arrangements only)

1 contatto  
1 contact



DISPOSIZIONE INSERTO  
ARRANGEMENT

16-2      16-12      18-6      18-16      20-2      22-7

NUMERO CONTATTI  
NO. OF CONTACTS

1      1      1      1      1      1

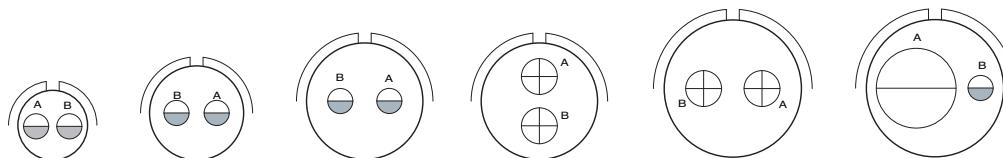
MISURA CONTATTO  
CONTACT SIZE

12      4      4      12      0      0

CODICE SERVIZIO  
SERVICE RATING

E      A      D      C      D      E

2 contatti  
2 contacts



DISPOSIZIONE INSERTO  
ARRANGEMENT

10SL-4      14S-9      16S-4      16-11      18-3      18-14

NUMERO CONTATTI  
NO. OF CONTACTS

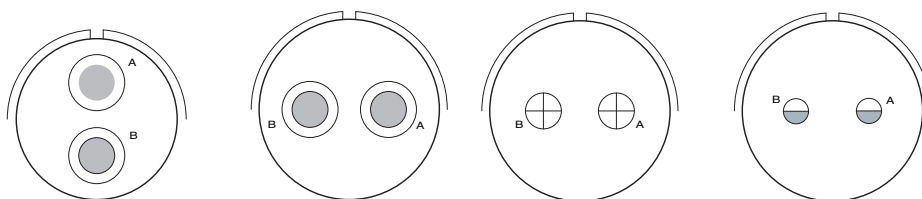
2      2      2      2      2      2

MISURA CONTATTO  
CONTACT SIZE

16      16      16      12      12      1-4, 1-16

CODICE SERVIZIO  
SERVICE RATING

A      A      D      A      D      A



DISPOSIZIONE INSERTO  
ARRANGEMENT

20-23      22-1      22-8      22-11

NUMERO CONTATTI  
NO. OF CONTACTS

2      2      2      2

MISURA CONTATTO  
CONTACT SIZE

2-8      2-8      2-12      2-16

CODICE SERVIZIO  
SERVICE RATING

A      D      E      B

Vista frontale inserto contatti maschi

Front view male contacts insert



Legenda contatti

20    18    16    12    8    4    0

Contacts legend

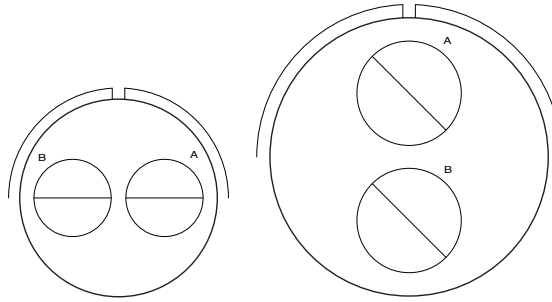
# INSERTI ISOLANTI E ZOCCOLI

# INSULATING INSERTS AND GROMMETS

Elenco per quantità totale di contatti  
(Disposizione solo per CVBS e CVBSG)

List by contacts total quantity  
(CVBS and CVBSG arrangements only)

2 contatti  
2 contacts



DISPOSIZIONE INSERTO  
ARRANGEMENT

24-9

32-5

NUMERO CONTATTI  
NO. OF CONTACTS

2

2

MISURA CONTATTO  
CONTACT SIZE

2-4

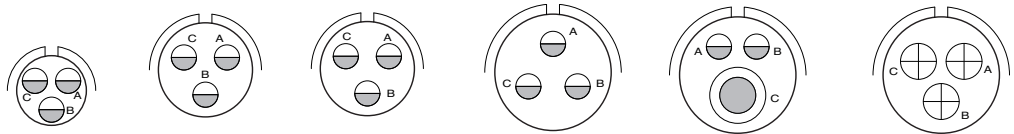
2-0

CODICE SERVIZIO  
SERVICE RATING

A

D

3 contatti  
3 contacts



DISPOSIZIONE INSERTO  
ARRANGEMENT

10SL-3

14S-1

14S-7

16S-5

16-7

16-10

NUMERO CONTATTI  
NO. OF CONTACTS

3

3

3

3

3

3

MISURA CONTATTO  
CONTACT SIZE

3-16

3-16

3-16

3-16

1-8, 2-16

3-12

CODICE SERVIZIO  
SERVICE RATING

A

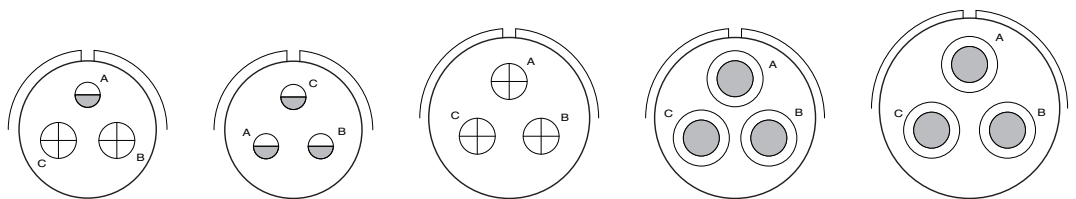
A

A

A

A

A



DISPOSIZIONE INSERTO  
ARRANGEMENT

18-5

18-22

20-3

20-19

22-2

NUMERO CONTATTI  
NO. OF CONTACTS

3

3

3

3

3

MISURA CONTATTO  
CONTACT SIZE

2-12, 1-16

3-16

3-12

3-8

3-8

CODICE SERVIZIO  
SERVICE RATING

D

D

D

A

D

Vista frontale inserto contatti maschi

Front view male contacts insert



Legenda contatti

20

18

16

12

8

4

0

Contacts legend



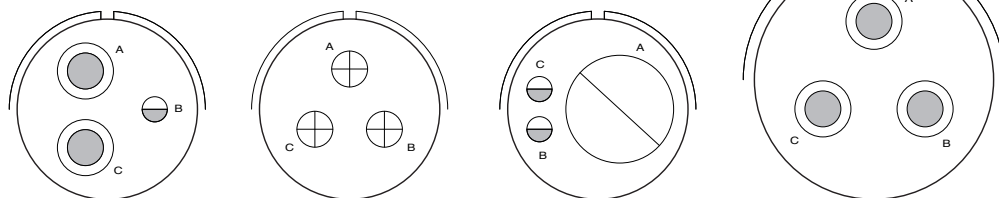
**INSERTI ISOLANTI E ZOCCOLI**

**INSULATING INSERTS AND GROMMETS**

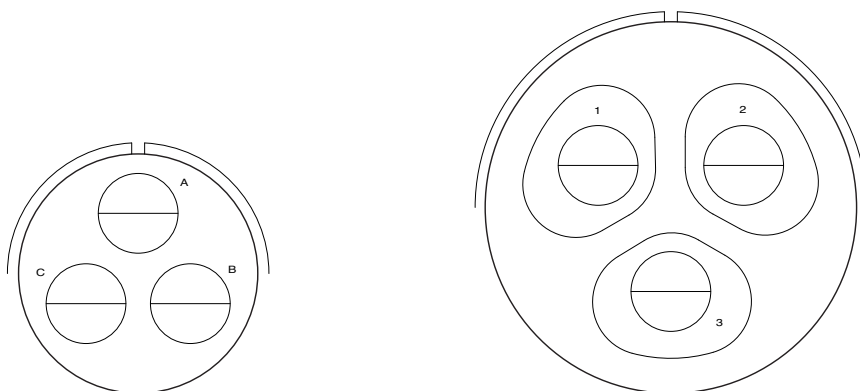
**Elenco per quantità totale di contatti  
(Disposizione solo per CVBS e CVBSG)**

**List by contacts total quantity  
(CVBS and CVBSG arrangements only)**

**3 contatti  
3 contacts**

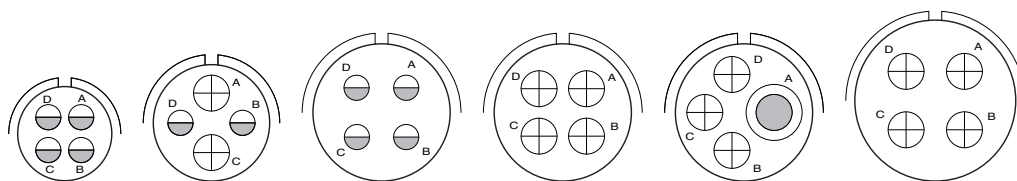


<b>DISPOSIZIONE INSERTO ARRANGEMENT</b>	<b>22-6</b>	<b>22-9</b>	<b>22-21</b>	<b>28-3</b>
<b>NUMERO CONTATTI NO. OF CONTACTS</b>	3	3	3	3
<b>MISURA CONTATTO CONTACT SIZE</b>	2-8, 1-16	3-12	1-0, 2-16	3-8
<b>CODICE SERVIZIO SERVICE RATING</b>	D	E	A	E



<b>DISPOSIZIONE INSERTO ARRANGEMENT</b>	<b>28-6</b>	<b>40A-3</b>
<b>NUMERO CONTATTI NO. OF CONTACTS</b>	3	3
<b>MISURA CONTATTO CONTACT SIZE</b>	3-4	3-4
<b>CODICE SERVIZIO SERVICE RATING</b>	D	E

**4 contatti  
4 contacts**



<b>DISPOSIZIONE INSERTO ARRANGEMENT</b>	<b>14S-2</b>	<b>16-9</b>	<b>18-4</b>	<b>18-10</b>	<b>18-13</b>	<b>20-4</b>
<b>NUMERO CONTATTI NO. OF CONTACTS</b>	4	4	4	4	4	4
<b>MISURA CONTATTO CONTACT SIZE</b>	4-16	2-12, 2-16	4-16	4-12	1-8, 3-12	4-12
<b>CODICE SERVIZIO SERVICE RATING</b>	I	A	D	A	A	D

Vista frontale inserto contatti maschi

Front view male contacts insert



Legenda contatti

20 18 16 12 8 4 0

Contacts legend

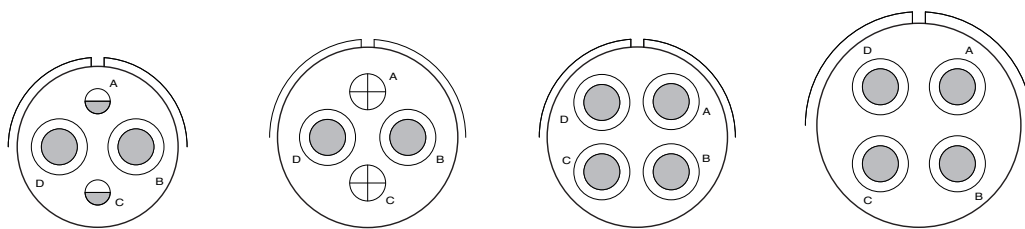
# INSERTI ISOLANTI E ZOCCOLI

# INSULATING INSERTS AND GROMMETS

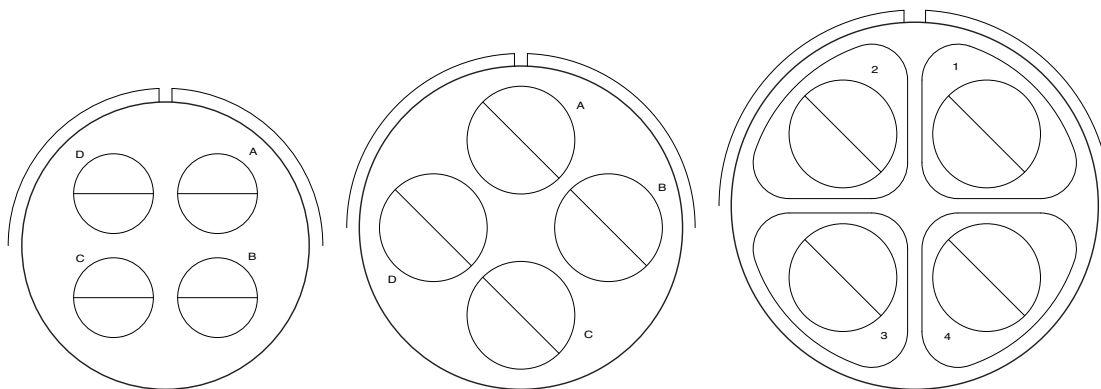
Elenco per quantità totale di contatti  
(Disposizione solo per CVBS e CVBSG)

List by contacts total quantity  
(CVBS and CVBSG arrangements only)

4 contatti  
4 contacts

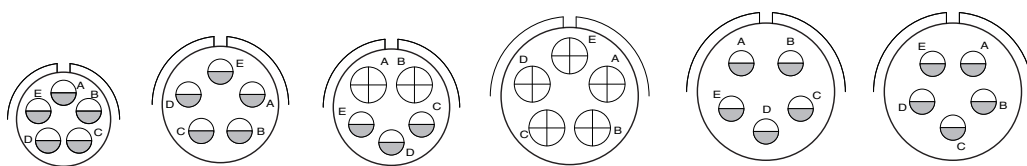


<b>DISPOSIZIONE INSERTO</b> ARRANGEMENT	20-24	22-4	22-22	24-22
<b>NUMERO CONTATTI</b> NO. OF CONTACTS	4	4	4	4
<b>MISURA CONTATTO</b> CONTACT SIZE	2-8, 2-16	2-8, 2-12	4-8	4-8
<b>CODICE SERVIZIO</b> SERVICE RATING	A	A	A	D



<b>DISPOSIZIONE INSERTO</b> ARRANGEMENT	32-17	36-5	40A-4
<b>NUMERO CONTATTI</b> NO. OF CONTACTS	4	4	4
<b>MISURA CONTATTO</b> CONTACT SIZE	4-4	4-0	4-0
<b>CODICE SERVIZIO</b> SERVICE RATING	D	A	E

5 contatti  
5 contacts



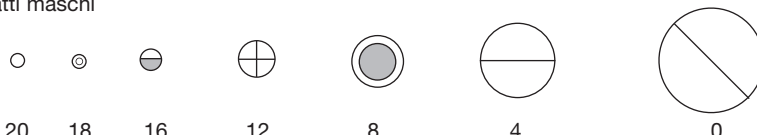
<b>DISPOSIZIONE INSERTO</b> ARRANGEMENT	14S-5	16S-8	16A-5	18-11	18-20	18A-5
<b>NUMERO CONTATTI</b> NO. OF CONTACTS	5	5	5	5	5	5
<b>MISURA CONTATTO</b> CONTACT SIZE	5-16	5-16	2-12, 3-16	5-12	5-16	5-16
<b>CODICE SERVIZIO</b> SERVICE RATING	I	A	*	A	A	(*)

(\*) Consultare l'Ufficio Vendite

(\*) Consult our Sales Office

Vista frontale inserto contatti maschi

Front view male contacts insert



Legenda contatti

Contacts legend

20

18

16

12

8

4

0

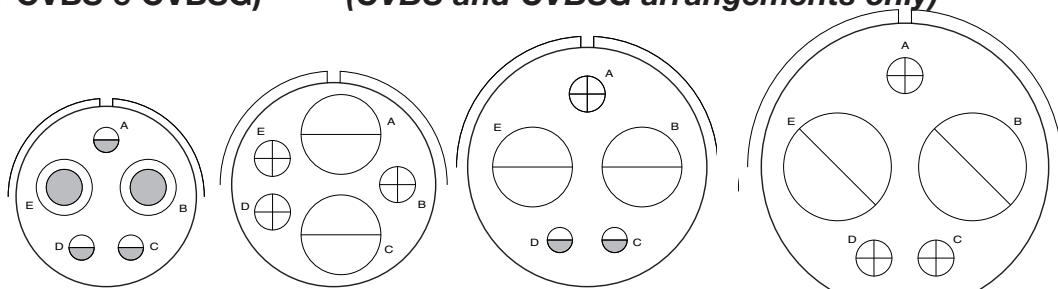
**INSERTI ISOLANTI E ZOCCOLI**

**INSULATING INSERTS AND GROMMETS**

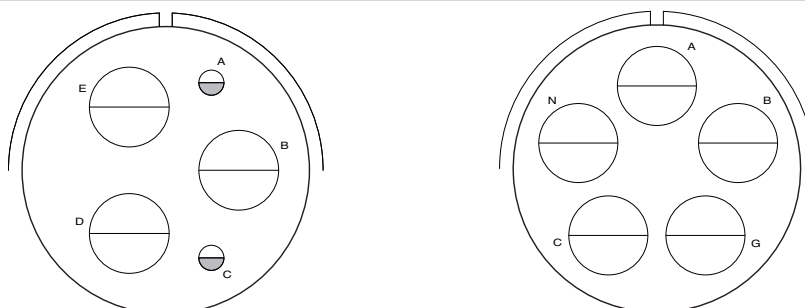
**Elenco per quantità totale di contatti  
(Disposizione solo per CVBS e CVBSG)**

**List by contacts total quantity  
(CVBS and CVBSG arrangements only)**

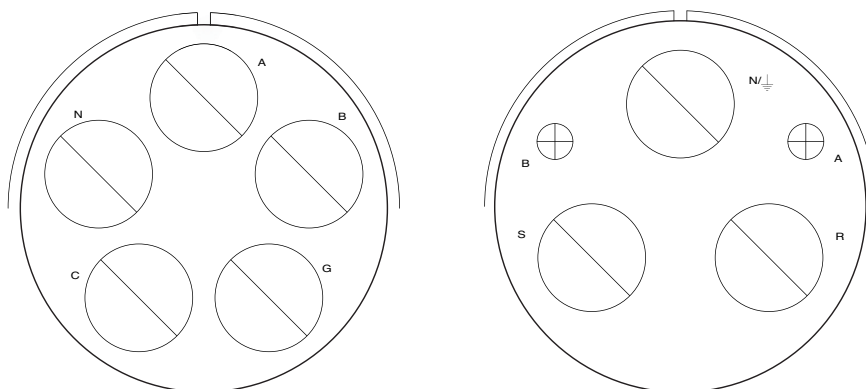
**5 contatti  
5 contacts**



<b>DISPOSIZIONE INSERTO ARRANGEMENT</b>	<b>22-12</b>	<b>24-12</b>	<b>28-5</b>	<b>32-1</b>
<b>NUMERO CONTATTI NO. OF CONTACTS</b>	5	5	5	5
<b>MISURA CONTATTO CONTACT SIZE</b>	2-8, 3-16	2-4, 3-12	2-4, 1-12, 2-16	2-0, 3-12
<b>CODICE SERVIZIO SERVICE RATING</b>	D	A D	A=E - Bal.=D	



<b>DISPOSIZIONE INSERTO ARRANGEMENT</b>	<b>32-2</b>	<b>32A-5</b>
<b>NUMERO CONTATTI NO. OF CONTACTS</b>	5	5
<b>MISURA CONTATTO CONTACT SIZE</b>	3-4, 2-16	5-4
<b>CODICE SERVIZIO SERVICE RATING</b>	E	(*)



<b>DISPOSIZIONE INSERTO ARRANGEMENT</b>	<b>40A-5</b>	<b>40B-3</b>
<b>NUMERO CONTATTI NO. OF CONTACTS</b>	5	5
<b>MISURA CONTATTO CONTACT SIZE</b>	5-0	3-0, 2-12
<b>CODICE SERVIZIO SERVICE RATING</b>	(*)	A

(\*) Consultare l'Ufficio Vendite

(\*) Consult our Sales Office

Vista frontale inserto contatti maschi

Front view male contacts insert



Legenda contatti

20

18

16

12

8

4

0

Contacts legend

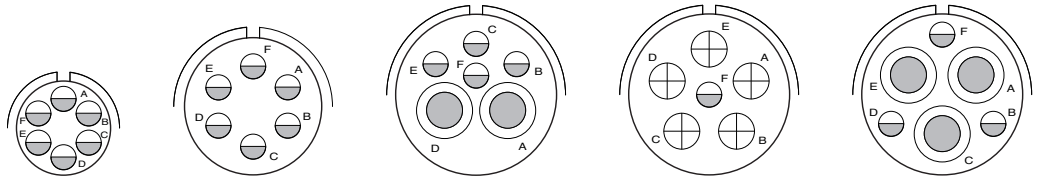
# INSERTI ISOLANTI E ZOCCOLI

# INSULATING INSERTS AND GROMMETS

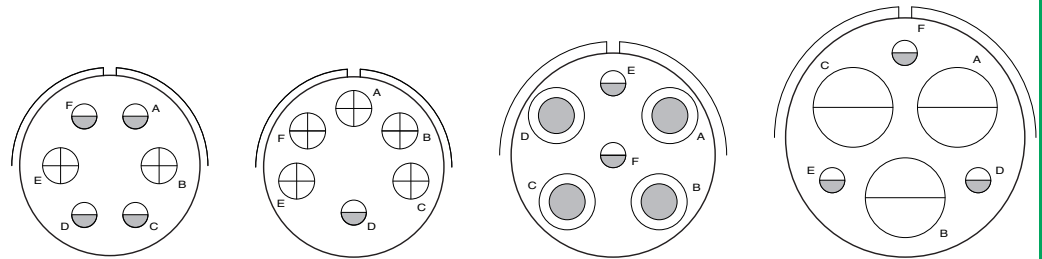
Elenco per quantità totale di contatti  
(Disposizione solo per CVBS e CVBSG)

List by contacts total quantity  
(CVBS and CVBSG arrangements only)

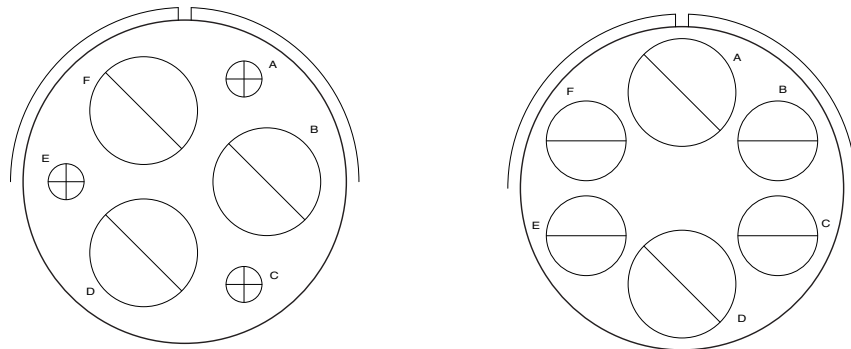
6 contatti  
6 contacts



<b>DISPOSIZIONE INSERTO</b> ARRANGEMENT	14S-6	18-12	20-8	20-17	20-22
<b>NUMERO CONTATTI</b> NO. OF CONTACTS	6	6	6	6	6
<b>MISURA CONTATTO</b> CONTACT SIZE	6-16	6-16	2-8, 4-16	5-12, 1-16	3-8, 3-16
<b>CODICE SERVIZIO</b> SERVICE RATING	I	A	I	A	A



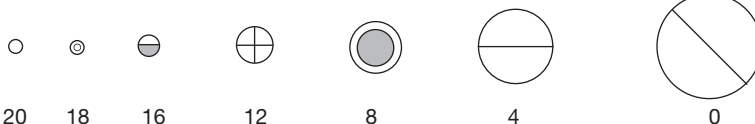
<b>DISPOSIZIONE INSERTO</b> ARRANGEMENT	22-5	22-15	24-06	28-22
<b>NUMERO CONTATTI</b> NO. OF CONTACTS	6	6	6	6
<b>MISURA CONTATTO</b> CONTACT SIZE	2-12, 4-16	5-12, 1-16	4-8, 2-16	3-4, 3-16
<b>CODICE SERVIZIO</b> SERVICE RATING	D	D=E - Bal.=A	D	D



<b>DISPOSIZIONE INSERTO</b> ARRANGEMENT	36-3	36-6
<b>NUMERO CONTATTI</b> NO. OF CONTACTS	6	6
<b>MISURA CONTATTO</b> CONTACT SIZE	3-0, 3-12	2-0, 4-4
<b>CODICE SERVIZIO</b> SERVICE RATING	D	A

Vista frontale inserto contatti maschi

Front view male contacts insert



Legenda contatti

20 18 16 12 8 4 0

Contacts legend

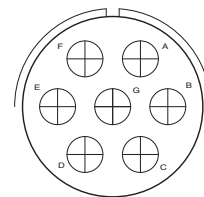
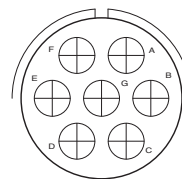
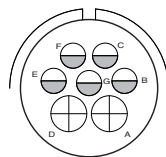
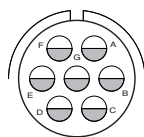
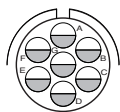
## INSERTI ISOLANTI E ZOCCOLI

Elenco per quantità totale di contatti  
(Disposizione solo per CVBS e CVBSG)

## INSULATING INSERTS AND GROMMETS

List by contacts total quantity  
(CVBS and CVBSG arrangements only)

7 contatti  
7 contacts



DISPOSIZIONE INSERTO  
ARRANGEMENT

14SA-7

16S-1

18-9

20-15

22-28

NUMERO CONTATTI  
NO. OF CONTACTS

7

7

7

7

7

MISURA CONTATTO  
CONTACT SIZE

7-16

7-16

2-12, 5-16

7-12

7-12

CODICE SERVIZIO  
SERVICE RATING

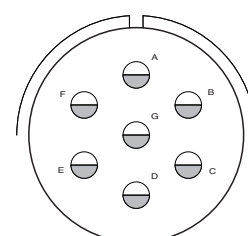
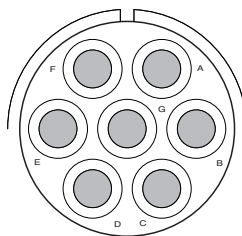
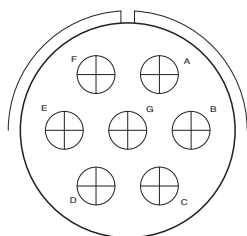
I

A

I

A

A



DISPOSIZIONE INSERTO  
ARRANGEMENT

24-2

24-10

24-27

NUMERO CONTATTI  
NO. OF CONTACTS

7

7

7

MISURA CONTATTO  
CONTACT SIZE

7-12

7-8

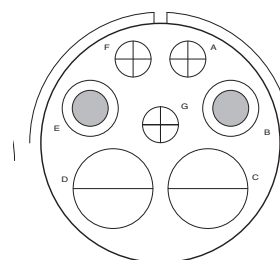
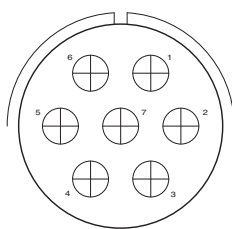
7-16

CODICE SERVIZIO  
SERVICE RATING

D

A

E



DISPOSIZIONE INSERTO  
ARRANGEMENT

24A-7

28-10

NUMERO CONTATTI  
NO. OF CONTACTS

7

7

MISURA CONTATTO  
CONTACT SIZE

7-12

2-4, 3-8, 3-12

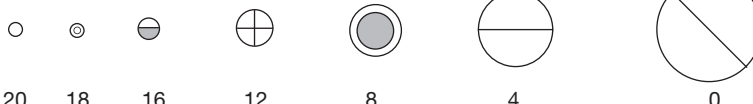
CODICE SERVIZIO  
SERVICE RATING

D

G=D, Bal.=A

Vista frontale inserto contatti maschi

Front view male contacts insert



Legenda contatti

20

18

16

12

8

4

0

Contacts legend



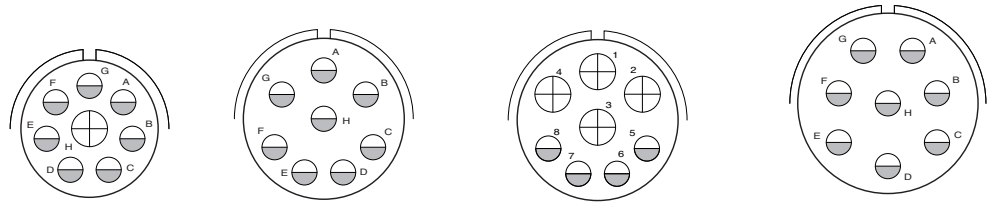
**INSERTI ISOLANTI E ZOCCOLI**

**INSULATING INSERTS AND GROMMETS**

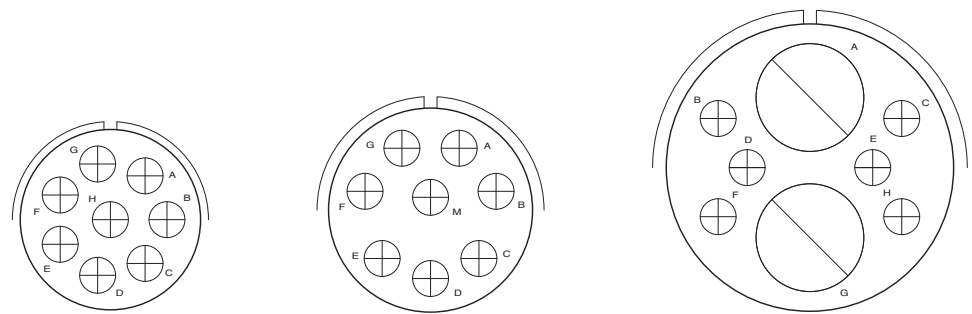
**Elenco per quantità totale di contatti  
(Disposizione solo per CVBS e CVBSG)**

**List by contacts total quantity  
(CVBS and CVBSG arrangements only)**

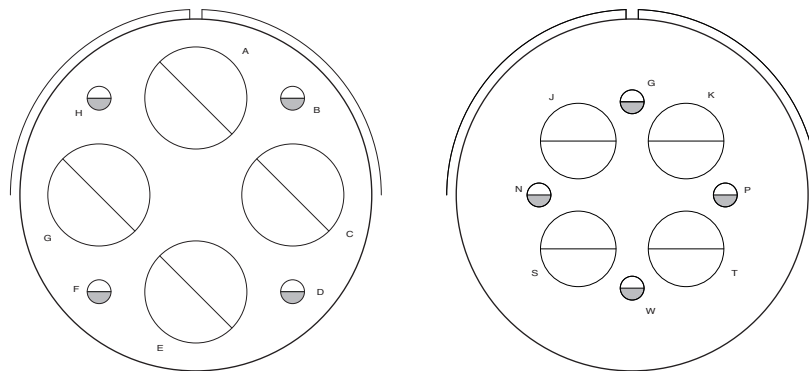
**8 contatti  
8 contacts**



<b>DISPOSIZIONE INSERTO ARRANGEMENT</b>	<b>18-8</b>	<b>20-7</b>	<b>20B-8</b>	<b>22-18</b>
<b>NUMERO CONTATTI NO. OF CONTACTS</b>	8	8	8	8
<b>MISURA CONTATTO CONTACT SIZE</b>	1-12, 7-16	8-16	4-12, 4-16	8-16
<b>CODICE SERVIZIO SERVICE RATING</b>	A	A,B,H,G=D - Bal.=A	*	A,B,F,G,H=D - Bal.=A



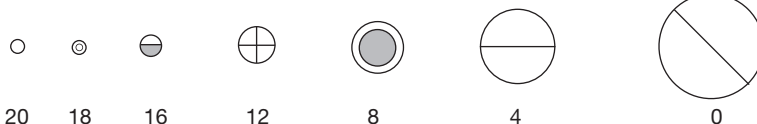
<b>DISPOSIZIONE INSERTO ARRANGEMENT</b>	<b>22-23</b>	<b>24-6</b>	<b>32-15</b>
<b>NUMERO CONTATTI NO. OF CONTACTS</b>	8	8	8
<b>MISURA CONTATTO CONTACT SIZE</b>	8-12	8-12	2-0, 6-12
<b>CODICE SERVIZIO SERVICE RATING</b>	H=D - Bal.=A	A,G,H=D - Bal.=A	D



<b>DISPOSIZIONE INSERTO ARRANGEMENT</b>	<b>40A-8</b>	<b>40A-10</b>
<b>NUMERO CONTATTI NO. OF CONTACTS</b>	8	8
<b>MISURA CONTATTO CONTACT SIZE</b>	4-0, 4-16	4-4, 4-16
<b>CODICE SERVIZIO SERVICE RATING</b>	E	D

Vista frontale inserto contatti maschi

Front view male contacts insert



Legenda contatti

20 18 16 12 8 4 0

Contacts legend

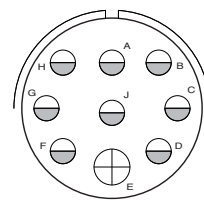
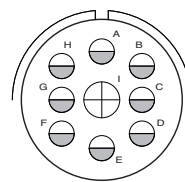
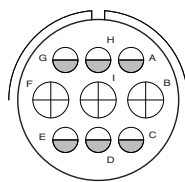
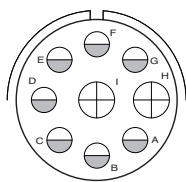
**INSERTI ISOLANTI E ZOCCOLI**

**INSULATING INSERTS AND GROMMETS**

**Elenco per quantità totale di contatti  
(Disposizione solo per CVBS e CVBSG)**

**List by contacts total quantity  
(CVBS and CVBSG arrangements only)**

**9 contatti  
9 contacts**



**DISPOSIZIONE INSERTO  
ARRANGEMENT**

**20-16**

**20-18**

**20-21**

**22-17**

**NUMERO CONTATTI  
NO. OF CONTACTS**

9

9

9

9

**MISURA CONTATTO  
CONTACT SIZE**

2-12, 7-16

3-12, 6-16

1-12, 8-16

1-12, 8-16

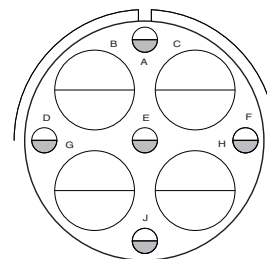
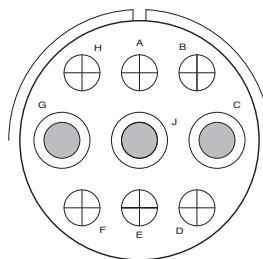
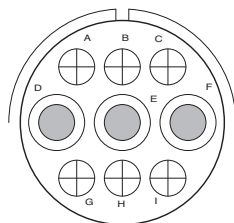
**CODICE SERVIZIO  
SERVICE RATING**

A

A

A

A=D - Bal.=I



**DISPOSIZIONE INSERTO  
ARRANGEMENT**

**24-11**

**28-1**

**28A-9**

**NUMERO CONTATTI  
NO. OF CONTACTS**

9

9

9

**MISURA CONTATTO  
CONTACT SIZE**

3-8, 6-12

3-8, 6-12

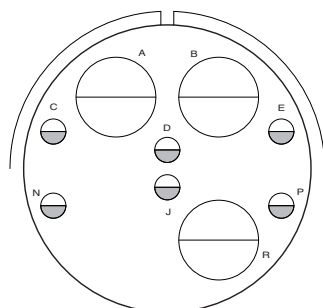
4-4, 5-16

**CODICE SERVIZIO  
SERVICE RATING**

A

A,J,E=D - Bal.=A

A



**DISPOSIZIONE INSERTO  
ARRANGEMENT**

**32A-9**

**NUMERO CONTATTI  
NO. OF CONTACTS**

9

**MISURA CONTATTO  
CONTACT SIZE**

3-4, 6-16

**CODICE SERVIZIO  
SERVICE RATING**

A

Vista frontale inserto contatti maschi

Front view male contacts insert



Legenda contatti

20

18

16

12

8

4

0

Contacts legend

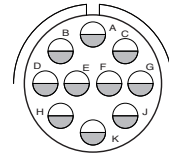
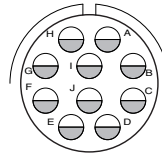
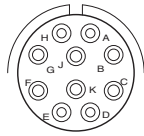
**INSERTI ISOLANTI E ZOCCOLI**

**INSULATING INSERTS AND GROMMETS**

**Elenco per quantità totale di contatti  
(Disposizione solo per CVBS e CVBSG)**

**List by contacts total quantity  
(CVBS and CVBSG arrangements only)**

**10 contatti  
10 contacts**



**DISPOSIZIONE INSERTO  
ARRANGEMENT**

**16A-10**

**18-1**

**18-19**

**NUMERO CONTATTI  
NO. OF CONTACTS**

10

10

10

**MISURA CONTATTO  
CONTACT SIZE**

10-18

10-16

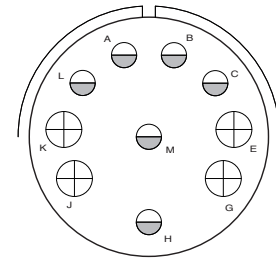
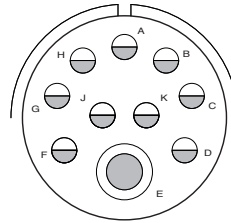
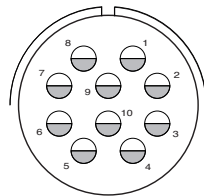
10-16

**CODICE SERVIZIO  
SERVICE RATING**

A

B,C,F,G=A - Bal.=I

A



**DISPOSIZIONE INSERTO  
ARRANGEMENT**

**22A-10**

**24-21**

**28-19**

**NUMERO CONTATTI  
NO. OF CONTACTS**

10

10

10

**MISURA CONTATTO  
CONTACT SIZE**

10-16

9-16, 1-8

6-16, 4-12

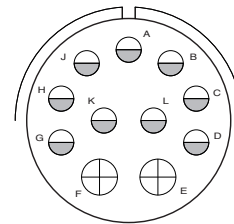
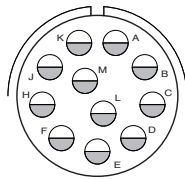
**CODICE SERVIZIO  
SERVICE RATING**

A

D

H,M=B - A,B=D Bal.=A

**11 contatti  
11 contacts**



**DISPOSIZIONE INSERTO  
ARRANGEMENT**

**20-33**

**24-20**

**NUMERO CONTATTI  
NO. OF CONTACTS**

11

11

**MISURA CONTATTO  
CONTACT SIZE**

11-16

2-12, 9-16

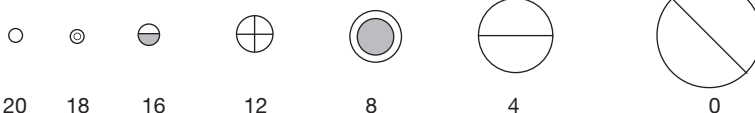
**CODICE SERVIZIO  
SERVICE RATING**

A

D

Vista frontale inserto contatti maschi

Front view male contacts insert



Legenda contatti

20

18

16

12

8

4

0

Contacts legend

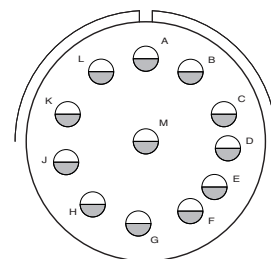
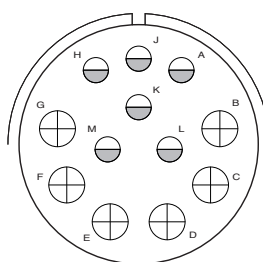
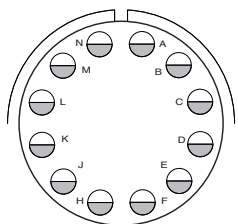
**INSERTI ISOLANTI E ZOCCOLI**

**INSULATING INSERTS AND GROMMETS**

**Elenco per quantità totale di contatti  
(Disposizione solo per CVBS e CVBSG)**

**List by contacts total quantity  
(CVBS and CVBSG arrangements only)**

**12 contatti  
12 contacts**



**DISPOSIZIONE INSERTO  
ARRANGEMENT**

**24-19**

**28-9**

**28-18**

**NUMERO CONTATTI  
NO. OF CONTACTS**

12

12

12

**MISURA CONTATTO  
CONTACT SIZE**

12-16

6-12, 6-16

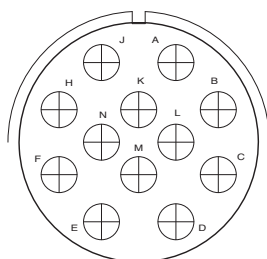
12-16

**CODICE SERVIZIO  
SERVICE RATING**

A

D

M=C - A,B=A - G,H,J,K,L=D - Bal.=I



**DISPOSIZIONE INSERTO  
ARRANGEMENT**

**28-51**

**NUMERO CONTATTI  
NO. OF CONTACTS**

12

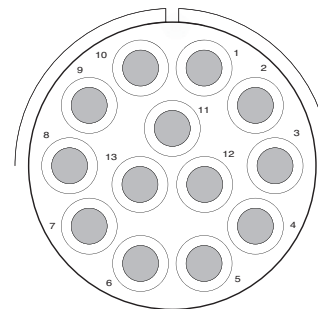
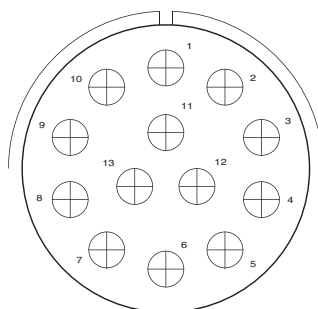
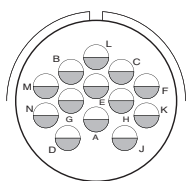
**MISURA CONTATTO  
CONTACT SIZE**

12-12

**CODICE SERVIZIO  
SERVICE RATING**

D

**13 contatti  
13 contacts**



**DISPOSIZIONE INSERTO  
ARRANGEMENT**

**20-11**

**32A-13**

**32B-13**

**NUMERO CONTATTI  
NO. OF CONTACTS**

13

13

13

**MISURA CONTATTO  
CONTACT SIZE**

13-16

13-12

13-8

**CODICE SERVIZIO  
SERVICE RATING**

I

D

(\*)

(\*) Consultare l'Ufficio Vendite

(\*) Consult our Sales Office

Vista frontale inserto contatti maschi

Front view male contacts insert



Legenda contatti

20

18

16

12

8

4

0

Contacts legend

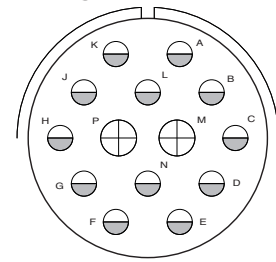
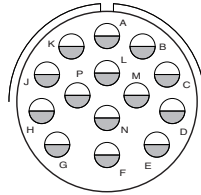
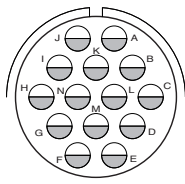
# INSERTI ISOLANTI E ZOCCOLI

# INSULATING INSERTS AND GROMMETS

Elenco per quantità totale di contatti  
(Disposizione solo per CVBS e CVBSG)

List by contacts total quantity  
(CVBS and CVBSG arrangements only)

14 contatti  
14 contacts



DISPOSIZIONE INSERTO  
ARRANGEMENT

20-27

22-19

28-2

NUMERO CONTATTI  
NO. OF CONTACTS

14

14

14

MISURA CONTATTO  
CONTACT SIZE

14-16

14-16

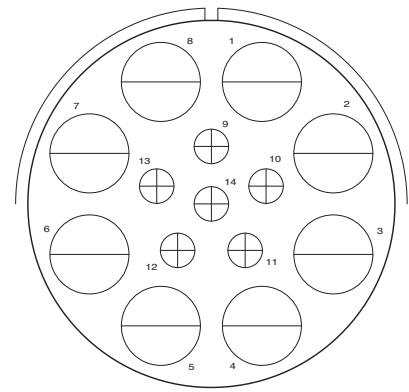
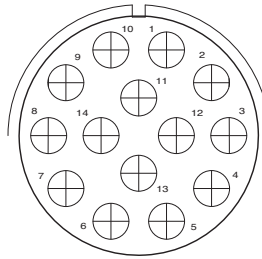
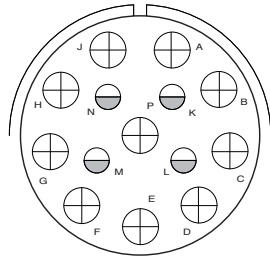
2-12, 12-16

CODICE SERVIZIO  
SERVICE RATING

A

A

D



DISPOSIZIONE INSERTO  
ARRANGEMENT

28-20

28A-14

40A-14

NUMERO CONTATTI  
NO. OF CONTACTS

14

14

14

MISURA CONTATTO  
CONTACT SIZE

10-12, 4-16

14-12

8-4, 6-12

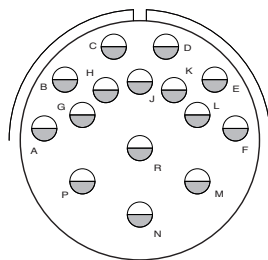
CODICE SERVIZIO  
SERVICE RATING

A

D

A

15 contatti  
15 contacts



DISPOSIZIONE INSERTO  
ARRANGEMENT

28-17

NUMERO CONTATTI  
NO. OF CONTACTS

15

MISURA CONTATTO  
CONTACT SIZE

15-16

CODICE SERVIZIO  
SERVICE RATING

M,N,P=D - R=B - Bal.=A

Vista frontale inserto contatti maschi

Front view male contacts insert



Legenda contatti

20

18

16

12

8

4

0

Contacts legend



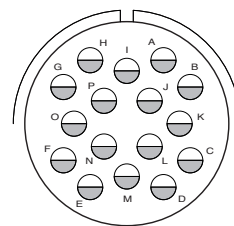
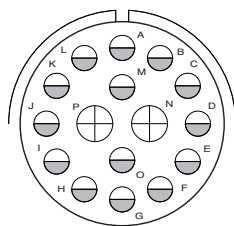
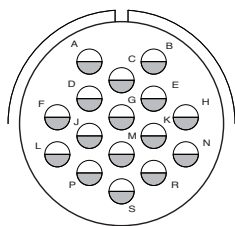
**INSERTI ISOLANTI E ZOCCOLI**

**INSULATING INSERTS AND GROMMETS**

**Elenco per quantità totale di contatti  
(Disposizione solo per CVBS e CVBSG)**

**List by contacts total quantity  
(CVBS and CVBSG arrangements only)**

**16 contatti  
16 contacts**



**DISPOSIZIONE INSERTO  
ARRANGEMENT**

**24-5**

**24-7**

**24A-16**

**NUMERO CONTATTI  
NO. OF CONTACTS**

16

16

16

**MISURA CONTATTO  
CONTACT SIZE**

16-16

2-12, 14-16

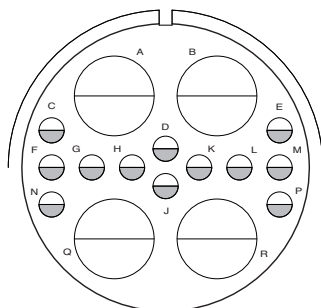
16-16

**CODICE SERVIZIO  
SERVICE RATING**

A

A

(\*)



**DISPOSIZIONE INSERTO  
ARRANGEMENT**

**32-68**

**NUMERO CONTATTI  
NO. OF CONTACTS**

16

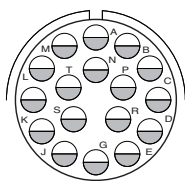
**MISURA CONTATTO  
CONTACT SIZE**

4-4, 12-16

**CODICE SERVIZIO  
SERVICE RATING**

A

**17 contatti  
17 contacts**



**DISPOSIZIONE INSERTO  
ARRANGEMENT**

**20-29**

**NUMERO CONTATTI  
NO. OF CONTACTS**

17

**MISURA CONTATTO  
CONTACT SIZE**

17-16

**CODICE SERVIZIO  
SERVICE RATING**

A

(\*) Consultare l'Ufficio Vendite

(\*) Consult our Sales Office

Vista frontale inserto contatti maschi

Front view male contacts insert



Legenda contatti

20

18

16

12

8

4

0

Contacts legend

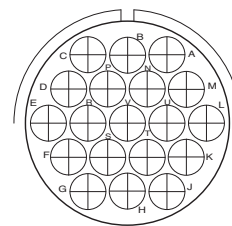
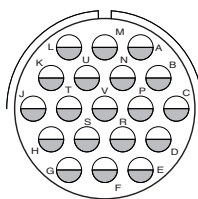
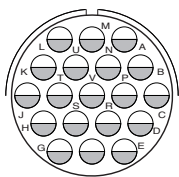
# INSERTI ISOLANTI E ZOCCOLI

# INSULATING INSERTS AND GROMMETS

Elenco per quantità totale di contatti  
(Disposizione solo per CVBS e CVBSG)

List by contacts total quantity  
(CVBS and CVBSG arrangements only)

19 contatti  
19 contacts



DISPOSIZIONE INSERTO  
ARRANGEMENT

20A-48

22-14

24-67

NUMERO CONTATTI  
NO. OF CONTACTS

19

19

19

MISURA CONTATTO  
CONTACT SIZE

19-16

19-16

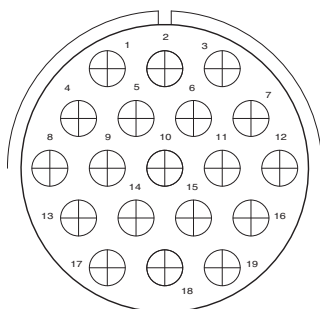
19-12

CODICE SERVIZIO  
SERVICE RATING

I

A

A



DISPOSIZIONE INSERTO  
ARRANGEMENT

32-76

NUMERO CONTATTI  
NO. OF CONTACTS

19

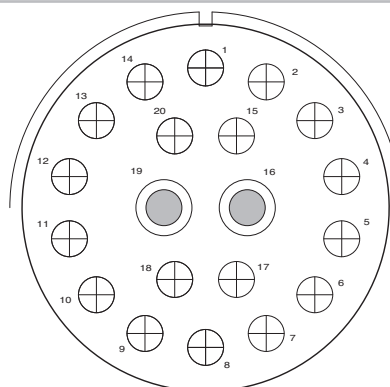
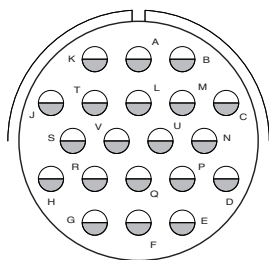
MISURA CONTATTO  
CONTACT SIZE

19-12

CODICE SERVIZIO  
SERVICE RATING

A

20 contatti  
20 contacts



DISPOSIZIONE INSERTO  
ARRANGEMENT

28-16

40A-20

NUMERO CONTATTI  
NO. OF CONTACTS

20

20

MISURA CONTATTO  
CONTACT SIZE

20-16

2-8, 18-12

CODICE SERVIZIO  
SERVICE RATING

A

A

Vista frontale inserto contatti maschi

Front view male contacts insert



Legenda contatti

20

18

16

12

8

4

0

Contacts legend

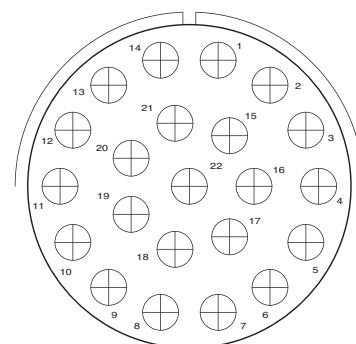
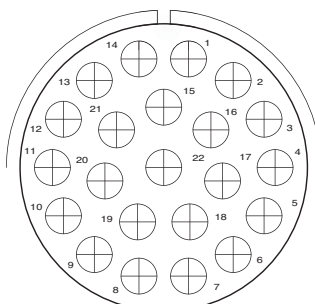
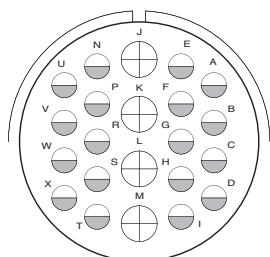
**INSERTI ISOLANTI E ZOCCOLI**

**INSULATING INSERTS AND GROMMETS**

**Elenco per quantità totale di contatti  
(Disposizione solo per CVBS e CVBSG)**

**List by contacts total quantity  
(CVBS and CVBSG arrangements only)**

**22 contatti  
22 contacts**



**DISPOSIZIONE INSERTO  
ARRANGEMENT**

**28-11**

**32A-22**

**36A-22**

**NUMERO CONTATTI  
NO. OF CONTACTS**

22

22

22

**MISURA CONTATTO  
CONTACT SIZE**

4-12, 18-16

22-12

22-12

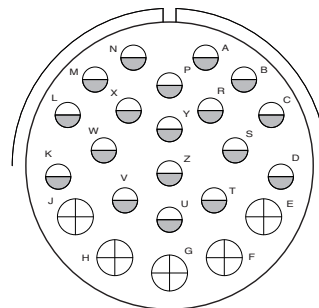
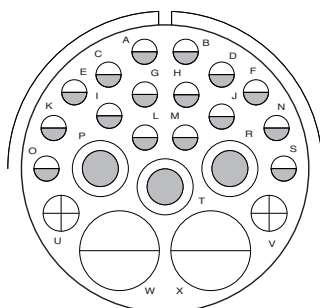
**CODICE SERVIZIO  
SERVICE RATING**

A

(\*)

D

**23 contatti  
23 contacts**



**DISPOSIZIONE INSERTO  
ARRANGEMENT**

**32-6**

**32-13**

**NUMERO CONTATTI  
NO. OF CONTACTS**

23

23

**MISURA CONTATTO  
CONTACT SIZE**

2-4, 3-8, 2-12, 16-16

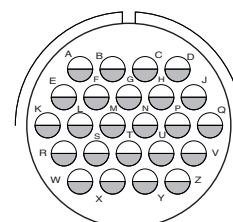
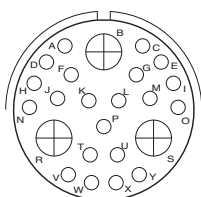
5-12, 18-16

**CODICE SERVIZIO  
SERVICE RATING**

A

D

**24 contatti  
24 contacts**



**DISPOSIZIONE INSERTO  
ARRANGEMENT**

**22A-24**

**24-28**

**NUMERO CONTATTI  
NO. OF CONTACTS**

24

24

**MISURA CONTATTO  
CONTACT SIZE**

3-12, 21-20

24-16

**CODICE SERVIZIO  
SERVICE RATING**

(\*)

I

(\*) Consultare l'Ufficio Vendite

(\*) Consult our Sales Office

Vista frontale inserto contatti maschi

Front view male contacts insert



Legenda contatti

20

18

16

12

8

4

0

Contacts legend

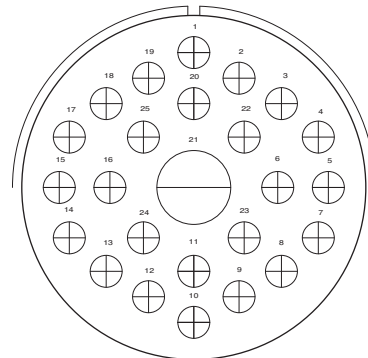
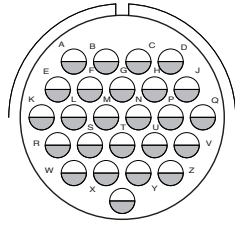
**INSERTI ISOLANTI E ZOCCOLI**

**INSULATING INSERTS AND GROMMETS**

**Elenco per quantità totale di contatti  
(Disposizione solo per CVBS e CVBSG)**

**List by contacts total quantity  
(CVBS and CVBSG arrangements only)**

**25 contatti  
25 contacts**



**DISPOSIZIONE INSERTO  
ARRANGEMENT**

**24A-25**

**40A-25**

**NUMERO CONTATTI  
NO. OF CONTACTS**

25

25

**MISURA CONTATTO  
CONTACT SIZE**

25-16

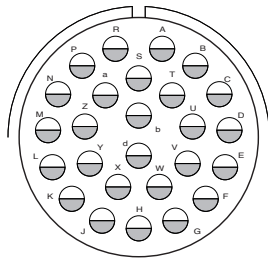
1-4, 24-12

**CODICE SERVIZIO  
SERVICE RATING**

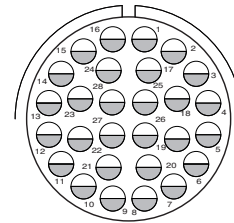
I

A

**26 contatti  
26 contacts**



**28 contatti  
28 contacts**



**DISPOSIZIONE INSERTO  
ARRANGEMENT**

**28-12**

**24A-28**

**NUMERO CONTATTI  
NO. OF CONTACTS**

26

28

**MISURA CONTATTO  
CONTACT SIZE**

26-16

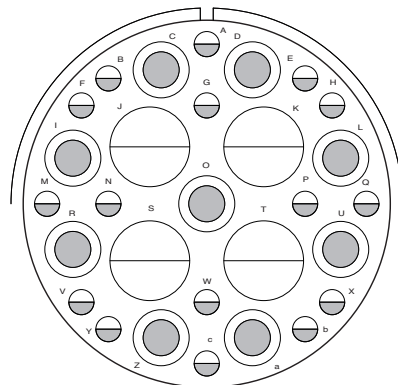
28-16

**CODICE SERVIZIO  
SERVICE RATING**

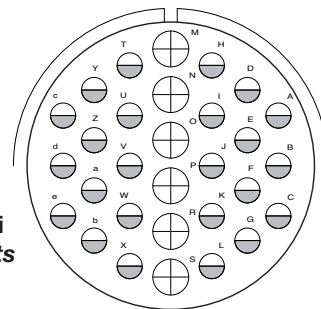
A

I

**29 contatti  
29 contacts**



**30 contatti  
30 contacts**



**DISPOSIZIONE INSERTO  
ARRANGEMENT**

**40-10**

**32-8**

**NUMERO CONTATTI  
NO. OF CONTACTS**

29

30

**MISURA CONTATTO  
CONTACT SIZE**

4-4, 9-8, 16-16

6-12, 24-16

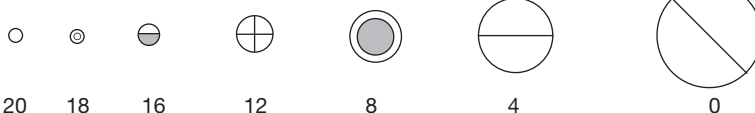
**CODICE SERVIZIO  
SERVICE RATING**

A

A

Vista frontale inserto contatti maschi

Front view male contacts insert



Legenda contatti

20

18

16

12

8

4

0

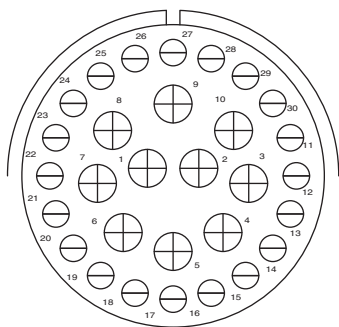
Contacts legend

**INSERTI ISOLANTI E ZOCCOLI**

**INSULATING INSERTS AND GROMMETS**

**Elenco per quantità totale di contatti  
(Disposizione solo per CVBS e CVBSG)**

**List by contacts total quantity  
(CVBS and CVBSG arrangements only)**



**30 contatti  
30 contacts**

**DISPOSIZIONE INSERTO  
ARRANGEMENT**

**32A-30**

**NUMERO CONTATTI  
NO. OF CONTACTS**

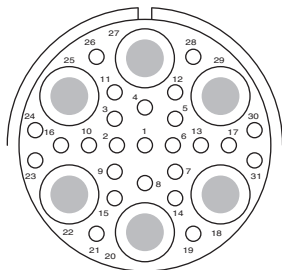
30

**MISURA CONTATTO  
CONTACT SIZE**

10-12, 20-16

**CODICE SERVIZIO  
SERVICE RATING**

A



**31 contatti  
31 contacts**

**DISPOSIZIONE INSERTO  
ARRANGEMENT**

**28A-31**

**NUMERO CONTATTI  
NO. OF CONTACTS**

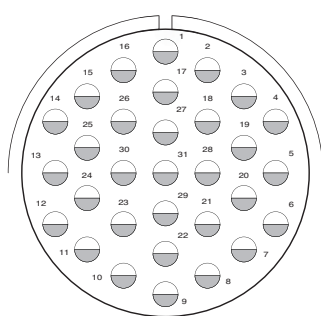
31

**MISURA CONTATTO  
CONTACT SIZE**

25-20, 6-8

**CODICE SERVIZIO  
SERVICE RATING**

(\*)



**DISPOSIZIONE INSERTO  
ARRANGEMENT**

**32-31**

**NUMERO CONTATTI  
NO. OF CONTACTS**

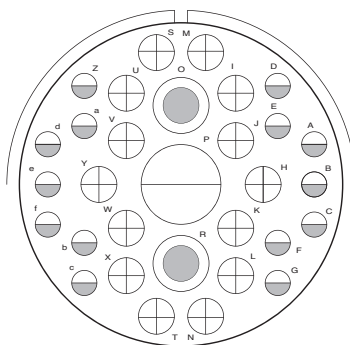
31

**MISURA CONTATTO  
CONTACT SIZE**

31-16

**CODICE SERVIZIO  
SERVICE RATING**

A



**36-9**

**NUMERO CONTATTI  
NO. OF CONTACTS**

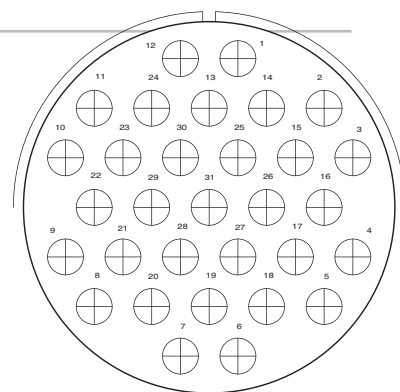
31

**MISURA CONTATTO  
CONTACT SIZE**

1-4, 2-8, 14-12, 14-16

**CODICE SERVIZIO  
SERVICE RATING**

A



**40A-31**

**NUMERO CONTATTI  
NO. OF CONTACTS**

31

**MISURA CONTATTO  
CONTACT SIZE**

31-12

**CODICE SERVIZIO  
SERVICE RATING**

D

(\*) Consultare l'Ufficio Vendite  
Vista frontale inserto contatti maschi

(\*) Consult our Sales Office  
Front view male contacts insert



Legenda contatti

20

18

16

12

8

4

0

Contacts legend



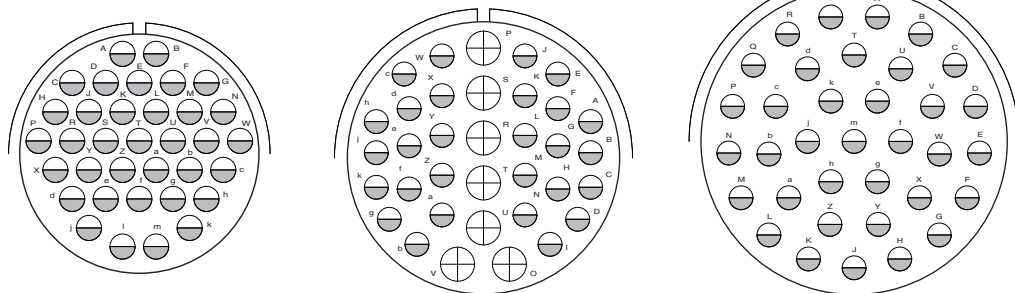
# INSERTI ISOLANTI E ZOCCOLI

# INSULATING INSERTS AND GROMMETS

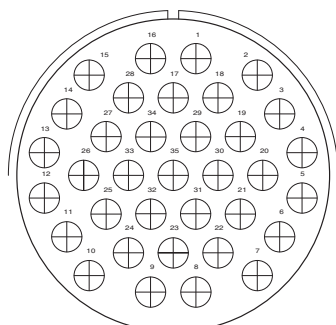
Elenco per quantità totale di contatti  
(Disposizione solo per CVBS e CVBSG)

List by contacts total quantity  
(CVBS and CVBSG arrangements only)

35 contatti  
35 contacts

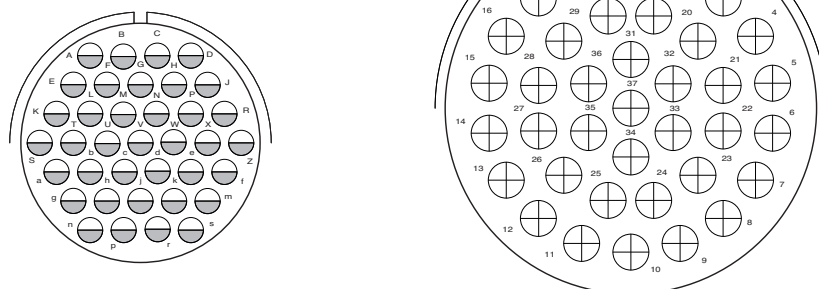


<b>DISPOSIZIONE INSERTO</b> ARRANGEMENT	<b>28-15</b>	<b>32-7</b>	<b>36-15</b>
<b>NUMERO CONTATTI</b> NO. OF CONTACTS	35	35	35
<b>MISURA CONTATTO</b> CONTACT SIZE	35-16	7-12, 28-16	35-16
<b>CODICE SERVIZIO</b> SERVICE RATING	A	A,B,h,j,l - Bal.=A	M=D - Bal.=A



<b>DISPOSIZIONE INSERTO</b> ARRANGEMENT	<b>40A-35</b>
<b>NUMERO CONTATTI</b> NO. OF CONTACTS	35
<b>MISURA CONTATTO</b> CONTACT SIZE	35-12
<b>CODICE SERVIZIO</b> SERVICE RATING	D

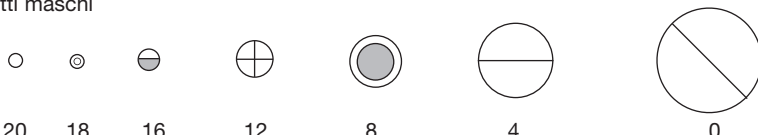
37 contatti  
37 contacts



<b>DISPOSIZIONE INSERTO</b> ARRANGEMENT	<b>28-21</b>	<b>40B-37</b>
<b>NUMERO CONTATTI</b> NO. OF CONTACTS	37	37
<b>MISURA CONTATTO</b> CONTACT SIZE	37-16	37-12
<b>CODICE SERVIZIO</b> SERVICE RATING	A	A

Vista frontale inserto contatti maschi

Front view male contacts insert



Legenda contatti

20

18

16

12

8

4

0

Contacts legend

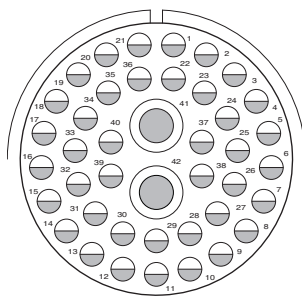
**INSERTI ISOLANTI E ZOCCOLI**

**INSULATING INSERTS AND GROMMETS**

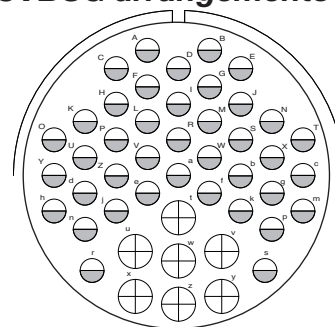
**Elenco per quantità totale di contatti  
(Disposizione solo per CVBS e CVBSG)**

**List by contacts total quantity  
(CVBS and CVBSG arrangements only)**

**42 contatti  
42 contacts**



**47 contatti  
47 contacts**



**DISPOSIZIONE INSERTO  
ARRANGEMENT**

**32-59**

**36-7**

**NUMERO CONTATTI  
NO. OF CONTACTS**

42

47

**MISURA CONTATTO  
CONTACT SIZE**

2-8, 40-16

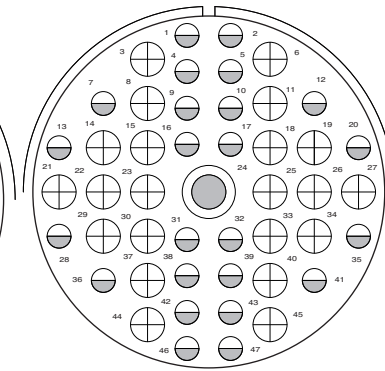
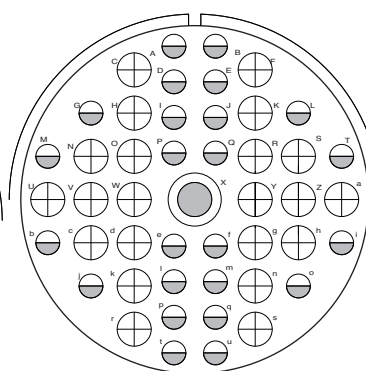
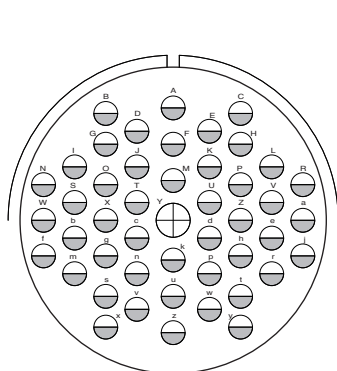
7-12, 40-16

**CODICE SERVIZIO  
SERVICE RATING**

A

A

**47 contatti  
47 contacts**



**DISPOSIZIONE INSERTO  
ARRANGEMENT**

**36-8**

**40-9**

**40A-47**

**NUMERO CONTATTI  
NO. OF CONTACTS**

47

47

47

**MISURA CONTATTO  
CONTACT SIZE**

1-12, 46-16

1-8, 22-12, 24-16

1-8, 22-12, 24-16

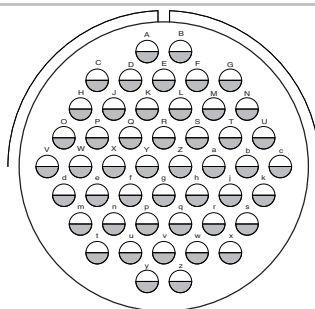
**CODICE SERVIZIO  
SERVICE RATING**

A

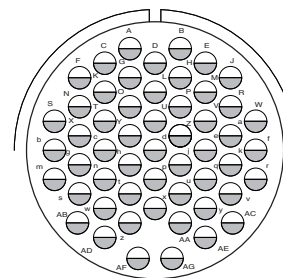
A

A

**48 contatti  
48 contacts**



**54 contatti  
54 contacts**



**DISPOSIZIONE INSERTO  
ARRANGEMENT**

**36-10**

**32-22**

**NUMERO CONTATTI  
NO. OF CONTACTS**

48

54

**MISURA CONTATTO  
CONTACT SIZE**

48-16

54-16

**CODICE SERVIZIO  
SERVICE RATING**

A

A

Vista frontale inserto contatti maschi

Front view male contacts insert



Legenda contatti

20

18

16

12

8

4

0

Contacts legend

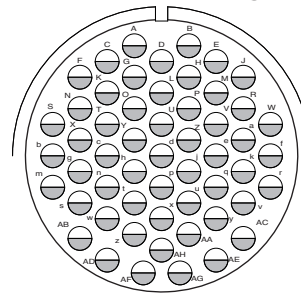
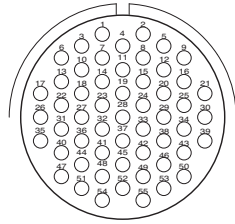
**INSERTI ISOLANTI E ZOCCOLI**

**INSULATING INSERTS AND GROMMETS**

**Elenco per quantità totale di contatti  
(Disposizione solo per CVBS e CVBSG)**

**List by contacts total quantity  
(CVBS and CVBSG arrangements only)**

**55 contatti  
55 contacts**



**DISPOSIZIONE INSERTO  
ARRANGEMENT**

**24A-55**

**32A-55**

**NUMERO CONTATTI  
NO. OF CONTACTS**

55

55

**MISURA CONTATTO  
CONTACT SIZE**

55-20

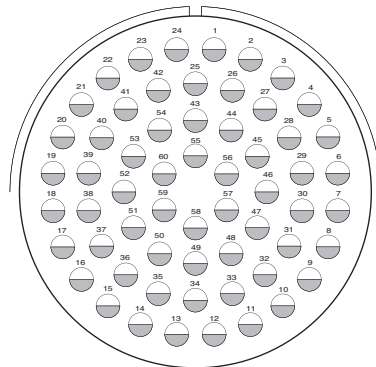
55-16

**CODICE SERVIZIO  
SERVICE RATING**

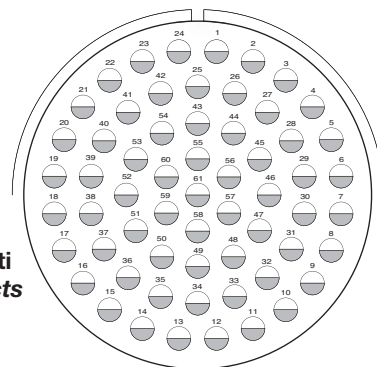
I

A

**60 contatti  
60 contacts**



**61 contatti  
61 contacts**



**DISPOSIZIONE INSERTO  
ARRANGEMENT**

**40A-60**

**40-63**

**NUMERO CONTATTI  
NO. OF CONTACTS**

60

61

**MISURA CONTATTO  
CONTACT SIZE**

60-16

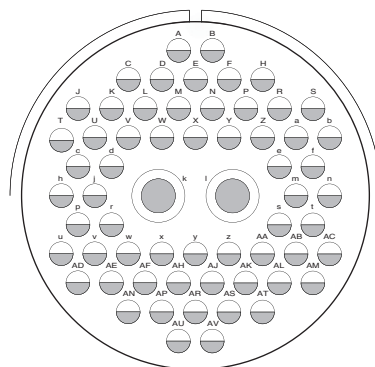
61-16

**CODICE SERVIZIO  
SERVICE RATING**

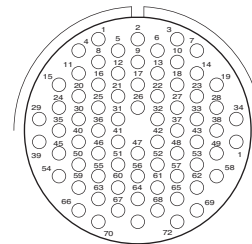
A

A

**62 contatti  
62 contacts**



**72 contatti  
72 contacts**



**DISPOSIZIONE INSERTO  
ARRANGEMENT**

**40A-62**

**28-72**

**NUMERO CONTATTI  
NO. OF CONTACTS**

62

72

**MISURA CONTATTO  
CONTACT SIZE**

2-8, 60-16

72-20

**CODICE SERVIZIO  
SERVICE RATING**

A

I

Vista frontale inserto contatti maschi

Front view male contacts insert



Legenda contatti

20

18

16

12

8

4

0

Contacts legend

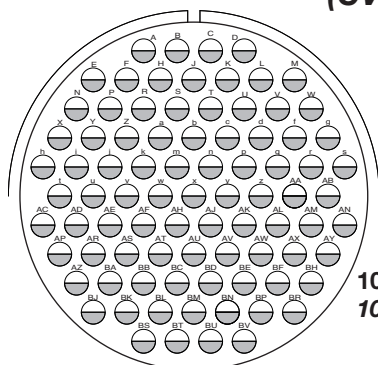
**INSERTI ISOLANTI E ZOCCOLI**

**INSULATING INSERTS AND GROMMETS**

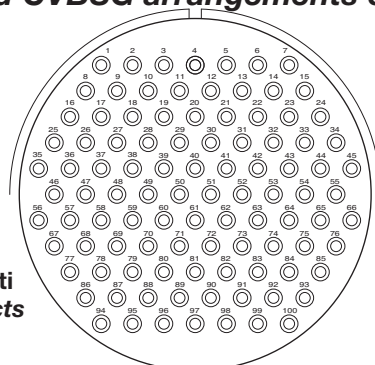
**Elenco per quantità totale di contatti  
(Disposizione solo per CVBS e CVBSG)**

**List by contacts total quantity  
(CVBS and CVBSG arrangements only)**

**85 contatti  
85 contacts**

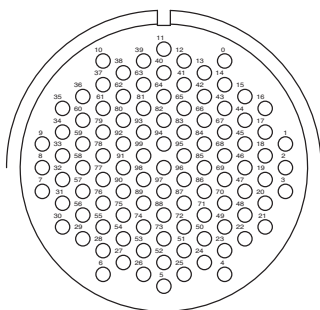


**100 contatti  
100 contacts**



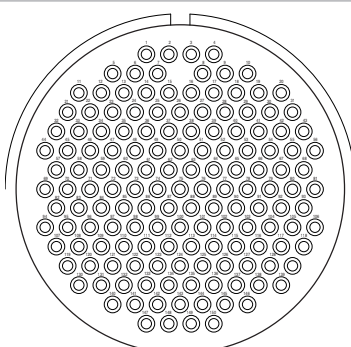
<b>DISPOSIZIONE INSERTO</b> ARRANGEMENT	<b>40-56</b>	<b>40A-100</b>
<b>NUMERO CONTATTI</b> NO. OF CONTACTS	85	100
<b>MISURA CONTATTO</b> CONTACT SIZE	85-16	100-18
<b>CODICE SERVIZIO</b> SERVICE RATING	A	A

**101 contatti  
101 contacts**

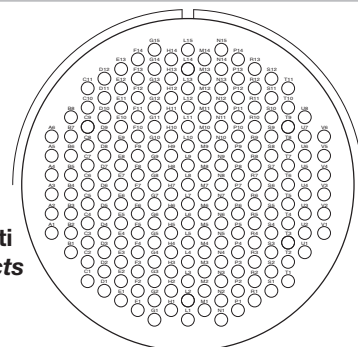


<b>DISPOSIZIONE INSERTO</b> ARRANGEMENT	<b>32A-101</b>
<b>NUMERO CONTATTI</b> NO. OF CONTACTS	101
<b>MISURA CONTATTO</b> CONTACT SIZE	20
<b>CODICE SERVIZIO</b> SERVICE RATING	I

**150 contatti  
150 contacts**



**201 contatti  
201 contacts**



<b>DISPOSIZIONE INSERTO</b> ARRANGEMENT	<b>40A-150</b>	<b>40A-201</b>
<b>NUMERO CONTATTI</b> NO. OF CONTACTS	150	201
<b>MISURA CONTATTO</b> CONTACT SIZE	150-18	201-20
<b>CODICE SERVIZIO</b> SERVICE RATING	I	(*)

(\*) Consultare l'Ufficio Vendite  
Vista frontale inserto contatti maschi

(\*) Consult our Sales Office  
Front view male contacts insert



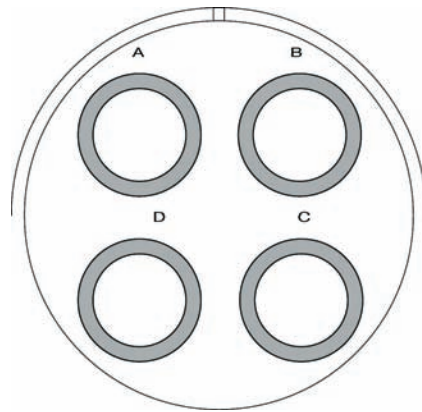
Legenda contatti      20    18    16    12    8    4    0      Contacts legend

# INSERTI ISOLANTI E ZOCCOLI

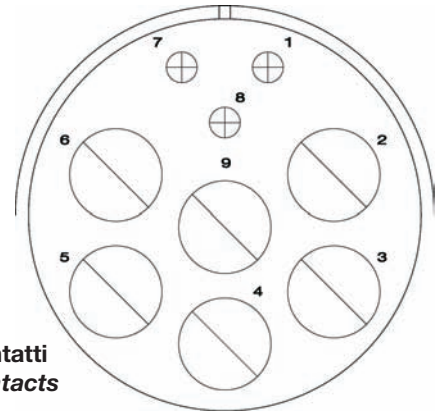
# INSULATING INSERTS AND GROMMETS

Elenco per quantità totale di contatti  
(Disposizione solo per GVJ)

List by contacts total quantity  
(GVJ arrangements only)



4 contatti  
4 contacts



9 contatti  
9 contacts

DISPOSIZIONE INSERTO  
ARRANGEMENT

48A-4

48A-9

NUMERO CONTATTI  
NO. OF CONTACTS

4

9

MISURA CONTATTO  
CONTACT SIZE

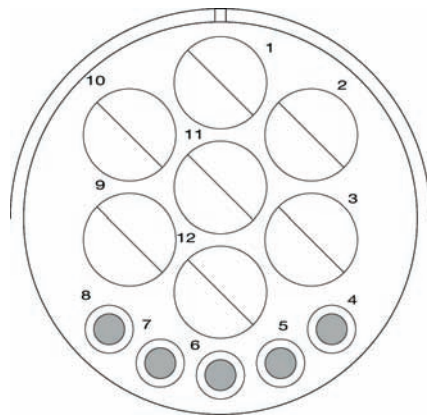
4/0

6-0, 3-12

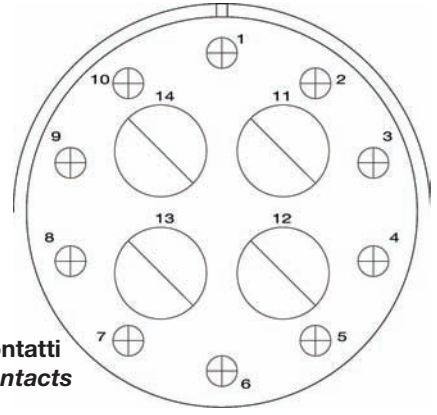
CODICE SERVIZIO  
SERVICE RATING

D

D



12 contatti  
12 contacts



14 contatti  
14 contacts

DISPOSIZIONE INSERTO  
ARRANGEMENT

48A-12

48A-14

NUMERO CONTATTI  
NO. OF CONTACTS

12

14

MISURA CONTATTO  
CONTACT SIZE

7-0, 5-8

4-0, 10-12

CODICE SERVIZIO  
SERVICE RATING

A

D

Vista frontale inserto  
contatti maschi



Front view male  
contacts insert

Legenda contatti

20

18

16

12

8

4

0

4/0

Contacts legend

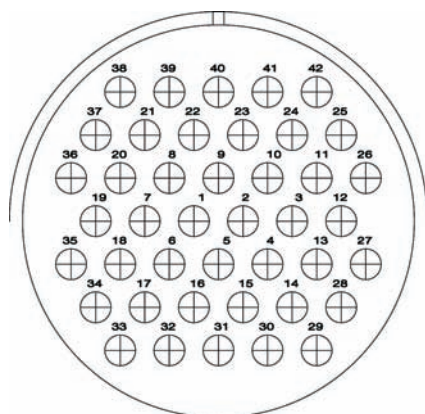


**INSERTI ISOLANTI E ZOCCOLI**

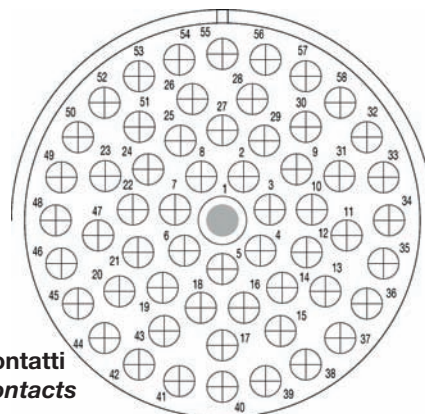
**INSULATING INSERTS AND GROMMETS**

**Elenco per quantità totale di contatti  
(Disposizione solo per GVJ)**

**List by contacts total quantity  
(GVJ arrangements only)**



**42 contatti  
42 contacts**



**58 contatti  
58 contacts**

**DISPOSIZIONE INSERTO  
ARRANGEMENT**

**48A-42**

**48A-58**

**NUMERO CONTATTI  
NO. OF CONTACTS**

42

58

**MISURA CONTATTO  
CONTACT SIZE**

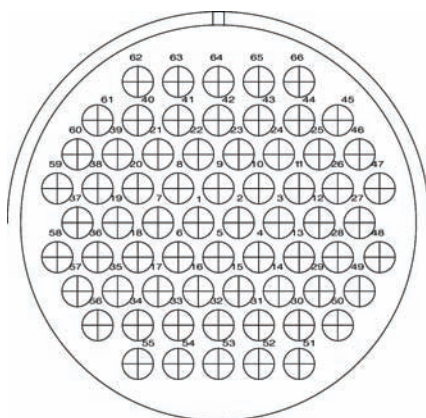
42-12

57-12, 1-8

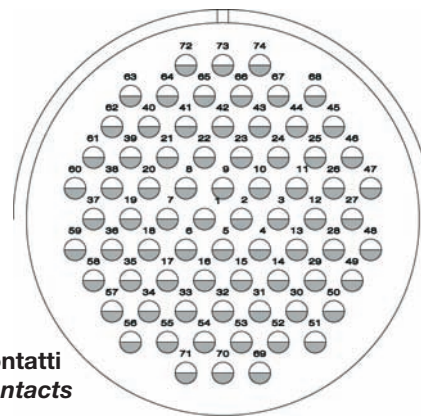
**CODICE SERVIZIO  
SERVICE RATING**

D

A



**66 contatti  
66 contacts**



**74 contatti  
74 contacts**

**DISPOSIZIONE INSERTO  
ARRANGEMENT**

**48A-66**

**48A-74**

**NUMERO CONTATTI  
NO. OF CONTACTS**

66

74

**MISURA CONTATTO  
CONTACT SIZE**

66-12

74-16

**CODICE SERVIZIO  
SERVICE RATING**

A

A

Vista frontale inserto  
contatti maschi



Front view male  
contacts insert

Legenda contatti

20

18

16

12

8

4

0

4/0

Contacts legend

**Elenco per misura del guscio  
(Disposizione solo per CVBS e CVBSG)**

**List by shell size  
(CVBS and CVBSG arrangements only)**

**10SL-3 → 20-7**

Disposizione isolante <i>Inserts arrangement</i>	N° totale contatti <i>Total contacts</i>	Misura contatto/ <i>Contact size</i>						Codice isolamento <i>Service rating code</i>
		0	4	8	12	16	18	
(*) 10SL-3	3					3		A
(*) 10SL-4	2					2		A
14S-1	3					3		A
(*) 14S-2	4					4		I
(*) 14S-5	5					5		I
(*) 14S-6	6					6		I
(*) 14S-7	3					3		A
(*) 14S-9	2					2		A
(*) 14SA-7	7					7		I
(*) 16S-1	7					7		A
(*) 16S-4	2					2		D
(*) 16S-5	3					3		A
(*) 16S-8	5					5		A
16-2	1				1			E
16-7	3			1		2		A
(*) 16-9	4				2	2		A
(*) 16-10	3				3			A
16-11	2				2			A
16-12	1			1				A
(*) 16A-5	5				2	3		(#)
16A-10	10						10	A
(*) 18-1	10					10		B,C,F,G=A - Bal.=i
(*) 18-3	2				2			D
(*) 18-4	4					4		D
18-5	3				2	1		D
18-6	1			1				D
(*) 18-8	8				1	7		A
(*) 18-9	7				2	5		I
(*) 18-10	4				4			A
(*) 18-11	5				5			A
(*) 18-12	6					6		A
18-13	4			1	3			A
18-14	2			1		1		A
18-16	1				1			C
(*) 18-19	10					10		A
(*) 18-20	5					5		A
18-22	3					3		D
(*) 18A-5	5					5		(#)
20-2	1		1					D
(*) 20-3	3				3			D
(*) 20-4	4				4			D
(*) 20-7	8					8		A,B,H,G=D - Bal.=A

(\*) Disposizione normalmente disponibile  
(#) Consultare l'Ufficio Vendite

(\*) Standard available arrangements  
(#) Consult our Sales Office

## INSERTI ISOLANTI E ZOCCOLI

## INSULATING INSERTS AND GROMMETS

Elenco per misura del guscio  
(Disposizione solo per CVBS e CVBSG)

List by shell size  
(CVBS and CVBSG arrangements only)

20-8 → 24-10

Disposizione isolante <i>Inserts arrangement</i>	N° totale contatti <i>Total contacts</i>	Misura contatto/ <i>Contact size</i>						Codice isolamento <i>Service rating code</i>
		0	4	8	12	16	18	
20-8	6			2	4			I
(*) 20-11	13					13		I
(*) 20-15	7				7			A
20-16	9				2	7		A
20-17	6				5	1		A
(*) 20-18	9				3	6		A
20-19	3			3				A
20-21	9				1	8		A
20-22	6			3		3		A
20-23	2			2				A
(*) 20-24	4			2		2		A
(*) 20-27	14					14		A
(*) 20-29	17					17		A
(*) 20-33	11					11		A
(*) 20A-48	19					19		I
(*) 20B-8	8				4	4		(*)
(*) 22-1	2			2				D
(*) 22-2	3			3				D
22-4	4			2	2			A
22-5	6				2	4		D
22-6	3			2		1		D
22-7	1	1						E
22-8	2				2			E
22-9	3				3			E
22-11	2					2		B
22-12	5			2		3		D
(*) 22-14	19					19		A
22-15	6				5	1		D=E - Bal.=A
22-17	9				1	8		A=D - Bal.=A
(*) 22-18	8					8		A,B,F,G,H=D - Bal.=A
22-19	14					14		A
(*) 22-21	3	1				2		A
(*) 22-22	4			4				A
(*) 22-23	8				8			H=D - Bal.=A
22-28	7				7			A
(*) 22A-10	10					10		A
(*) 22A-24	24				3		21	(#)
(*) 24-2	7				7			D
(*) 24-5	16					16		A
24-6	8				8			A,G,H=D - Bal.=A
24-7	16				2	14		A
24-9	2		2					A
(*) 24-10	7			7				A

(\*) Disposizione normalmente disponibile  
(#) Consultare l'Ufficio Vendite

(\*) Standard available arrangements  
(#) Consult our Sales Office

Elenco per misura del guscio  
(Disposizione solo per CVBS e CVBSG)

List by shell size  
(CVBS and CVBSG arrangements only)

24-11 → 32-13

Disposizione isolante Inserts arrangement	N° totale contatti Total contacts	Misura contatto/Contact size						Codice isolamento Service rating code
		0	4	8	12	16	18	
(*) 24-11	9			3	6			A
(*) 24-12	5		2		3			A
(*) 24-19	12					12		A
(*) 24-20	11				2	9		D
24-21	10			1		9		D
(*) 24-22	4			4				D
(*) 24-27	7					7		E
(*) 24-28	24					24		I
24-06	6			4		2		D
24-67	19				19			A
(*) 24A-7	7				7			D
(*) 24A-16	16					16		(#)
(*) 24A-25	25					25		I
(*) 24A-28	28					28		I
(*) 24A-55	55						55	I
(*) 28-1	9			3	6			A,J,E=D - Bal.=A
(*) 28-2	14				2	12		D
(*) 28-3	3			3				E
(*) 28-5	5		2		1	2		D
(*) 28-6	3		3					D
28-9	12				6	6		D
(*) 28-10	7		2	2	3			G=D - Bal.=A
(*) 28-11	22				4	18		A
(*) 28-12	26					26		A
(*) 28-15	35					35		A
(*) 28-16	20					20		A
28-17	15					15		M,N,P=D - R=B - Bal.=A
28-18	12					12		M=C - A,B=A - G,H,J,K,L=D - Bal.=I
28-19	10				4	6		H,M=B - A,B=D - Bal.=A
(*) 28-20	14				10	4		A
(*) 28-21	37					37		A
(*) 28-22	6		3			3		D
(*) 28-51	12				12			D
(*) 28-72	72						72	I
(*) 28A-9	9		4			5		A
(*) 28A-14	14				14			D
(*) 28A-31	31			6			25	(#)
(*) 32-1	5	2			3			A=E - Bal.=D
32-2	5		3			2		E
(*) 32-5	2	2						D
(*) 32-6	23		2	3	2	16		A
32-7	35				7	28		A,B,h,j=l - Bal.=A
(*) 32-8	30				6	24		A
32-13	23				5	18		D

(\*) Disposizione normalmente disponibile  
(#) Consultare l'Ufficio Vendite

(\*) Standard available arrangements  
(#) Consult our Sales Office

## INSERTI ISOLANTI E ZOCCOLI

## INSULATING INSERTS AND GROMMETS

Elenco per misura del guscio  
(Disposizione solo per CVBS e CVBSG)

List by shell size  
(CVBS and CVBSG arrangements only)

32-15 → 40B-37

Disposizione isolante <i>Inserts arrangement</i>	N° totale contatti <i>Total contacts</i>	Misura contatto/ <i>Contact size</i>						Codice isolamento <i>Service rating code</i>
		0	4	8	12	16	18	
(*) 32-15	8		2		6			D
(*) 32-17	4		4					D
(*) 32-22	54					54		A
(*) 32-31	31					31		A
(*) 32-59	42			2		40		A
32-68	16		4			12		A
32-76	19				19			A
(*) 32A-5	5	5						(#)
(*) 32A-9	9		3		6			A
(*) 32A-13	13				13			D
(*) 32A-22	22				22			(#)
(*) 32A-30	30				10	20		A
(*) 32A-55	55					55		A
(*) 32A-101	101						101	(#)
(*) 32B-13	13			13				(#)
(*) 36-3	6	3			3			D
(*) 36-5	4	4						A
36-6	6	2	4					A
(*) 36-7	47				7	40		A
36-8	47				1	46		A
36-9	31		1	2	14	14		A
(*) 36-10	48					48		A
(*) 36-15	35					35		M=D - Bal.=A
(*) 36A-22	22				22			D
(*) 40-9	47			1	22	24		A
40-10	29		4	9		16		A
(*) 40-56	85					85		A
(*) 40-63	61					61		A
(*) 40A3	3		3					E
(*) 40A-4	4	4						E
(*) 40A-5	5	5						(#)
(*) 40A-8	8	4				4		E
(*) 40A-10	8		4			4		D
(*) 40A-14	14		8		6			A
(*) 40A-20	20			2	18			D
(*) 40A-25	25		1		24			A
(*) 40A-31	31				31			D
(*) 40A-35	35				35			D
(*) 40A-47	47			1	22	24		A
(*) 40A-60	60					60		A
(*) 40A62	62			2		60		A
(*) 40A-100	100						100	A
(*) 40A-150	150						150	I
(*) 40A-201	201						201	(#)
40B-3	5		3		2			A
(*) 40B-37	37				37			A

(\*) Disposizione normalmente disponibile  
(#) Consultare l'Ufficio Vendite

(\*) Standard available arrangements  
(#) Consult our Sales Office



## INSERTI ISOLANTI E ZOCCOLI

Elenco per misura del guscio  
e per quantità totale contatti  
(Disposizione solo per GVJ)

## INSULATING INSERTS AND GROMMETS

List by shell size and by contacts total  
quantity (GVJ arrangements only)

B

Disposizione isolante <i>Inserts arrangement</i>	N° totale contatti <i>Total contacts</i>	Misura contatto/ <i>Contact size</i>								Codice isolamento <i>Service rating code</i>
		4/0	0	4	8	12	16	18	20	
(*) 48A-4	4	4								D
48A-9	9		6			3				D
48A-12	12		7		5					A
48A-14	14		4			10				D
48A-42	42					42				D
(*) 48A-58	58				1	57				A
48A-66	66					66				A
48A-74	74						74			A

(\*) Disposizione normalmente disponibile

(\*) Standard available arrangements

## INSERTI ISOLANTI E ZOCCOLI

## INSULATING INSERTS AND GROMMETS

Elenco per quantità totale di contatti  
(Disposizione solo per CVBS e CVBSG)

List by contacts total quantity  
(CVBS and CVBSG arrangements only)

1 → 4

Disposizione isolante <i>Inserts arrangement</i>	N° totale contatti <i>Total contacts</i>	Misura contatto/ <i>Contact size</i>						Codice isolamento <i>Service rating code</i>
		0	4	8	12	16	18	
16-2	1			1				E
16-12	1		1					A
18-6	1			1				D
18-16	1				1			C
20-2	1		1					D
22-7	1		1					E
(*) 10SL-4	2					2		A
(*) 14S-9	2					2		A
(*) 16S-4	2					2		D
16S-11	2				2			A
(*) 18-3	2					2		D
18-14	2		1			1		A
20-23	2				2			A
(*) 22-1	2				2			D
22-8	2					2		E
22-11	2					2		B
24-9	2			2				A
(*) 32-5	2		2					D
(*) 10SL-3	3					3		A
14S-1	3					3		A
(*) 14S-7	3					3		A
(*) 16S-5	3					3		A
16-7	3			1		2		A
(*) 16S-10	3				3			A
18-5	3				2	1		D
18-22	3					3		D
(*) 20-3	3					3		D
20-19	3				3			A
(*) 22-2	3					3		D
22-6	3				2	1		D
22-9	3					3		E
(*) 22-21	3		1			2		A
(*) 28-3	3					3		E
(*) 28-6	3			3				D
(*) 40A-3	3			3				E
(*) 14S-2	4					4		I
(*) 16-9	4					2	2	A
(*) 18-4	4					4		A
(*) 18-10	4					4		D
18-13	4				1	3		A
(*) 20-4	4					4		D
(*) 20-24	4				2	2		A
22-4	4				2	2		A
(*) 22-22	4				4			A
(*) 24-22	4				4			D
(*) 32-17	4		4					D

(\*) Disposizione normalmente disponibile  
(#) Consultare l'Ufficio Vendite

(\*) Standard available arrangements  
(#) Consult our Sales Office

**Elenco per quantità totale di contatti  
(Disposizione solo per CVBS e CVBSG)**
**List by contacts total quantity  
(CVBS and CVBSG arrangements only)**
**4 → 8**

Disposizione isolante <i>Inserts arrangement</i>	N° totale contatti <i>Total contacts</i>	Misura contatto/ <i>Contact size</i>						Codice isolamento <i>Service rating code</i>
		0	4	8	12	16	18	
(*) 36-5	4	4						A
(*) 40A-4	4	4						E
(*) 14S-5	5					5		I
(*) 16S-8	5					5		A
(*) 16A-5	5				2	3		(#)
(*) 18-11	5				5			A
(*) 18-20	5					5		A
(*) 18A-5	5					5		(#)
22-12	5			2		3		D
(*) 24-12	5		2		3			A
(*) 28-5	5		2		1	2		D
(*) 32-1	5	2			3			A=E - Bal.=D
32-2	5		3			2		E
(*) 32A-5	5		5					(#)
(*) 40A-5	5	5						(#)
40B-3	5	3			2			A
(*) 14S-6	6					6		I
(*) 18-12	6					6		A
20-8	6			2		4		I
20-17	6				5	1		A
20-22	6			3		3		A
22-5	6				2	4		D
22-15	6				5	1		D=E - Bal.=A
24-06	6			4		2		D
(*) 28-22	6		3			3		D
(*) 36-3	6	3			3			D
36-6	6	2	4					A
(*) 14SA-7	7					7		I
(*) 16S-1	7					7		A
(*) 18-9	7				2	5		I
(*) 20-15	7				7			A
22-28	7				7			A
(*) 24-2	7				7			D
(*) 24-10	7			7				A
(*) 24-27	7					7		E
(*) 24A-7	7				7			D
(*) 28-10	7		2	2	3			G=D - Bal.=A
(*) 18-8	8				1	7		A
(*) 20-7	8					8		A,B,H,G=D - Bal.=A
(*) 20B-8	8				4	4		(#)
(*) 22-18	8					8		A,B,F,G,H=D - Bal.=A
(*) 22-23	8				8			H=D - Bal.=A
24-6	8				8			A,G,H=D - Bal.=A
32-15	8	2			6			D
(*) 40A-8	8	4			4			E
(*) 40A-10	8		4		4			D

 (\*) Disposizione normalmente disponibile  
 (#) Consultare l'Ufficio Vendite

 (\*) Standard available arrangements  
 (#) Consult our Sales Office

## INSERTI ISOLANTI E ZOCCOLI

## INSULATING INSERTS AND GROMMETS

Elenco per quantità totale di contatti  
(Disposizione solo per CVBS e CVBSG)

List by contacts total quantity  
(CVBS and CVBSG arrangements only)

9 → 24

Disposizione isolante <i>Inserts arrangement</i>	N° totale contatti <i>Total contacts</i>	Misura contatto/ <i>Contact size</i>							Codice isolamento <i>Service rating code</i>
		0	4	8	12	16	18	20	
20-16	9				2	7			A
(*) 20-18	9				3	6			A
20-21	9				1	8			A
22-17	9				1	8			A=D - Bal.=A
(*) 24-11	9			3	6				A
(*) 28-1	9			3	6				A,J,E=D - Bal.=A
(*) 28A-9	9		4			5			A
(*) 32A-9	9		3			6			A
16A-10	10						10		A
(*) 18-1	10					10			B,C,F,G=A - Bal.=i
(*) 18-19	10					10			A
(*) 22A-10	10					10			A
24-21	10			1		9			D
28-19	10				4	6			H,M=B - A,B=D - Bal.=A
(*) 20-33	11					11			A
(*) 24-20	11				2	9			D
(*) 24-19	12					12			A
28-9	12				6	6			D
28-18	12					12			M=C - A,B=A - G,H,J,K,L=D - Bal.=I
(*) 28-51	12				12				D
(*) 20-11	13					13			I
(*) 32A-13	13				13				D
(*) 32B-13	13			13					(#)
(*) 20-27	14					14			A
22-19	14					14			A
(*) 28-2	14				2	12			D
(*) 28-20	14				10	4			A
(*) 28A-14	14				14				D
(*) 40A-14	14		8		6				A
28-17	15					15			M,N,P=D - R=B - Bal.=A
(*) 24-5	16					16			A
24-7	16				2	14			A
(*) 24A-16	16					16			(#)
32-68	16		4			12			A
(*) 20-29	17					17			A
(*) 20A-48	19					19			I
(*) 22-14	19					19			A
24-67	19				19				A
32-76	19					19			A
(*) 28-16	20					20			A
(*) 40A-20	20		2	18					D
(*) 28-11	22			4	18				A
(*) 32A-22	22				22				(#)
(*) 36A-22	22				22				D
(*) 32-6	23		2	3	2	16			A
32-13	23				5	18			D

(\*) Disposizione normalmente disponibile  
(#) Consultare l'Ufficio Vendite

(\*) Standard available arrangements  
(#) Consult our Sales Office

**Elenco per quantità totale di contatti  
(Disposizione solo per CVBS e CVBSG)**

**List by contacts total quantity  
(CVBS and CVBSG arrangements only)**

**24 → 201**

Disposizione isolante <i>Inserts arrangement</i>	N° totale contatti <i>Total contacts</i>	Misura contatto/ <i>Contact size</i>							Codice isolamento <i>Service rating code</i>
		0	4	8	12	16	18	20	
(*) 22A-24	24				3			21	(#)
(*) 24-28	24						24		I
(*) 24A-25	25						25		I
(*) 40A-25	25		1		24				A
(*) 28-12	26						26		A
(*) 24A-28	28						28		I
40-10	29		4	9			16		A
(*) 32-8	30				6	24			A
(*) 32A-30	30				10	20			A
(*) 28A-31	31			6				25	(#)
(*) 32-31	31						31		A
36-9	31		1	2	14	14			A
(*) 40A-31	31				31				D
(*) 28-15	35						35		A
32-7	35				7	28			A,B,h,j=l - Bal.=A
(*) 36-15	35						35		M=D - Bal.=A
(*) 40A-35	35				35				D
(*) 28-21	37						37		A
(*) 40B-37	37				37				A
(*) 32-59	42			2			40		A
(*) 36-7	47				7		40		A
36-8	47				1		46		A
(*) 40-9	47			1	22	24			A
(*) 40A-47	47			1	22	24			A
(*) 36-10	48						48		A
(*) 32-22	54						54		A
(*) 24A-55	55							55	I
(*) 32A-55	55						55		A
(*) 40A-60	60						60		A
(*) 40-63	61						61		A
(*) 40A-62	62			2			60		A
(*) 28-72	72							72	I
(*) 40-56	85						85		A
(*) 40A-100	100							100	A
(*) 32A-101	101							101	(#)
(*) 40A-150	150						150		I
(*) 40A-201	201							201	(#)

(\*) Disposizione normalmente disponibile  
 (#) Consultare l'Ufficio Vendite

(\*) Standard available arrangements  
 (#) Consult our Sales Office

Rotazioni isolanti

Per evitare errori nelle connessioni, quando più di un connettore con la stessa disposizione è utilizzato sullo stesso pannello, l'isolante deve essere opportunamente ruotato. In questo modo il connettore sarà accoppiabile solo con quello della stessa disposizione, orientato nello stesso modo.

Alternate insert positions

When more than one connector with the same arrangement is mounted on the same panel, it is advisable to orientate the connector. This means to rotate the insert with respect to the polarization key so that the connector can only be mated with the correct mating half.

Esempio: disposizione 14S-9

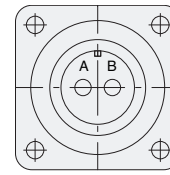
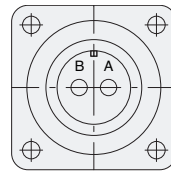
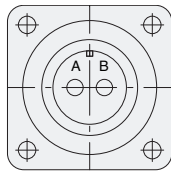
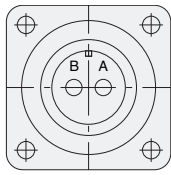
Example: arrangement 14S-9

Vista frontale  
inserto maschio  
Rotazione del guscio  
Front view  
mating side  
male insert  
Shell rotation

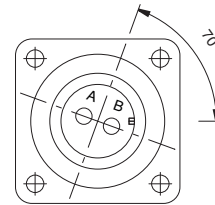
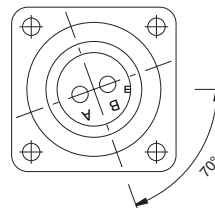
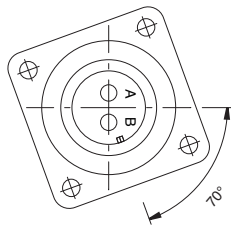
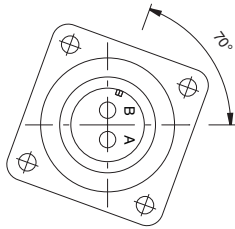
Vista frontale  
inserto femmina  
Rotazione del guscio  
Front view  
mating side  
female insert  
Shell rotation

Vista frontale  
inserto maschio  
Rotazione dell'inserto  
Front view  
mating side  
male insert  
Insert rotation

Vista frontale  
inserto femmina  
Rotazione dell'inserto  
Front view  
mating side  
female insert  
Insert rotation

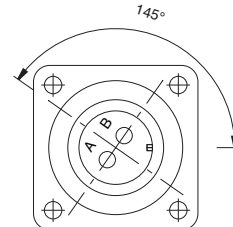
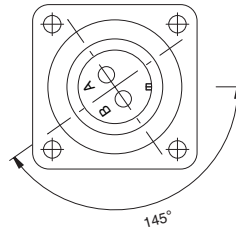
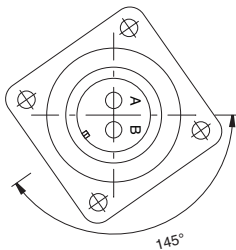
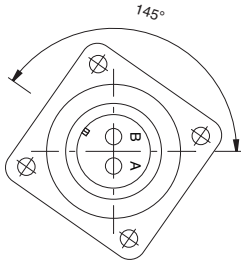


W



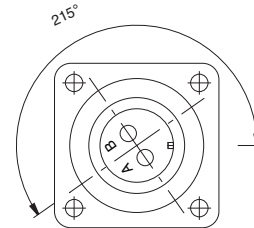
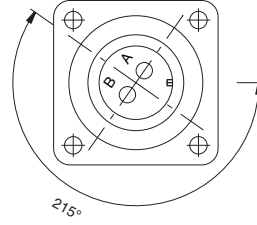
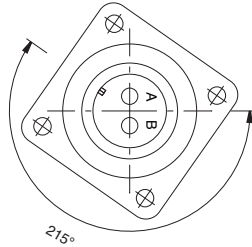
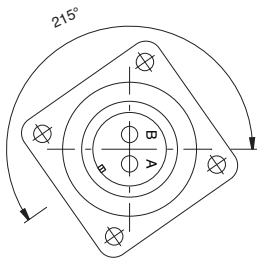
W

X



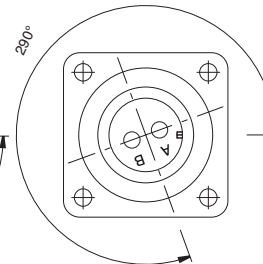
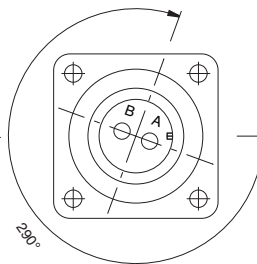
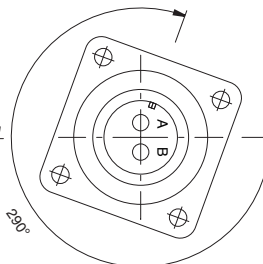
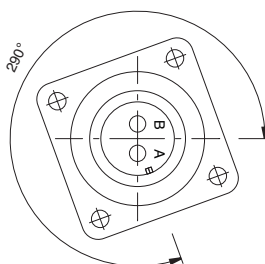
X

Y



Y

Z



Z



**Rotazioni isolanti**
**Elenco per misura del guscio**

La seguente tabella elenca, per ogni tipo di isolante, le possibili rotazioni ottenibili.

**Alternate insert positions**
**List by shell size**

The following table lists the possible available positions for each arrangement.

**14S-2** → **22-2**

Disposizione isolante <i>Arrangement</i>	Gradi rotazione / Degrees for alternate positions			
	W	X	Y	Z
14S-2	-	120	240	-
14S-5	-	110	-	-
14S-6	90	-	-	-
14S-7	90	180	270	-
14S-9	70	145	215	290
16S-1	80	-	-	280
16S-4	35	110	250	325
16S-5	70	145	215	290
16S-8	-	170	265	-
16-7	80	110	250	280
16-9	35	110	250	325
16-10	90	180	270	-
16-11	35	110	250	325
16A-10	35	112	235	315
18-1	70	145	215	290
18-3	35	110	250	325
18-4	35	110	250	325
18-5	80	110	250	280
18-8	70	-	-	290
18-9	80	110	250	280
18-10	-	120	240	-
18-11	-	170	265	-
18-12	80	-	-	280
18-13	80	110	250	280
18-14	80	110	250	280
18-19	-	120	240	-
18-20	90	180	270	-
18-22	70	145	215	290
20-3	70	145	215	290
20-4	45	110	250	-
20-7	80	110	250	280
20-8	80	110	250	280
20-15	80	-	-	280
20-16	80	110	250	280
20-17	90	180	270	-
20-18	35	110	250	325
20-19	90	180	270	-
20-21	35	110	250	325
20-22	80	110	250	280
20-23	35	110	250	325
20-24	35	110	250	325
20-27	35	110	250	325
20-29	80	-	-	280
20-33	-	-	-	280
20A-48	-	80	280	-
22-1	35	110	250	325
22-2	70	145	215	290

Rotazioni isolanti  
Elenco per misura del guscio

Alternate insert positions  
List by shell size

22-4 → 28-19

Disposizione isolante <i>Arrangement</i>	Gradi rotazione / <i>Degrees for alternate positions</i>			
	W	X	Y	Z
22-4	35	110	250	325
22-5	35	110	250	325
22-6	80	110	250	280
22-8	35	110	250	325
22-9	70	145	215	290
22-11	35	110	250	325
22-12	80	110	250	280
22-14	80	-	-	280
22-15	80	110	250	280
22-17	80	110	250	280
22-18	80	110	250	280
22-19	80	110	250	280
22-21	80	110	250	280
22-22	-	110	250	-
22-23	35	-	250	-
22-28	80	-	-	280
22A-10	-	120	240	-
24-2	80	-	-	280
24-5	80	110	250	280
24-6	80	110	250	280
24-7	80	110	250	280
24-9	35	110	250	325
24-10	80	-	-	280
24-11	35	110	250	325
24-12	80	110	250	280
24-20	80	110	250	280
24-21	80	110	250	280
24-22	45	110	250	-
24-27	80	-	-	280
24-28	80	110	250	280
24-67	80	-	-	335
24-06	40	-	-	320
24A-7	80	-	-	280
24A-25	80	110	250	280
24A-28	65	146	235	-
24A-55	80	110	250	280
28-1	80	110	250	280
28-2	35	110	250	325
28-3	70	145	215	290
28-5	35	110	250	325
28-6	70	145	215	290
28-9	80	110	250	280
28-10	80	110	250	280
28-11	80	110	250	280
28-12	90	180	270	-
28-15	80	110	250	280
28-16	80	110	250	280
28-17	80	110	250	280
28-18	70	145	215	290
28-19	80	110	250	280

**Rotazioni isolanti**  
**Elenco per misura del guscio**

**Alternate insert positions**  
**List by shell size**

**28-20 ———> 40B-37**

Disposizione isolante <i>Arrangement</i>	Gradi rotazione / Degrees for alternate positions			
	W	X	Y	Z
28-20	80	110	250	280
28-21	80	110	250	280
28-22	70	145	215	290
28-51	80	135	195	-
28-72	72	144	216	288
28A-9	110	250	260	280
32-1	80	110	250	280
32-2	70	145	215	290
32-5	35	110	250	325
32-6	80	110	250	280
32-7	80	125	235	280
32-8	80	125	235	280
32-13	80	110	250	280
32-15	35	110	250	280
32-17	45	110	250	-
32-22	80	110	250	280
32-59	36	108	252	324
32-68	65	135	225	275
32-76	80	110	250	280
32A-5	90	180	-	-
32A-9	65	135	225	275
32A-13	65	130	230	295
32A-55	80	110	250	280
36-3	70	145	215	290
36-5	-	120	240	-
36-6	35	110	250	325
36-7	80	110	250	280
36-8	80	110	250	280
36-9	80	125	235	280
36-10	80	125	235	280
36-15	60	125	245	305
36A-22	80	110	250	280
40-9	60	125	225	310
40-10	60	125	225	310
40-56	72	144	216	288
40-63	80	110	250	280
40A-5	33	-	-	270
40A-8	35	110	250	325
40A-10	60	125	225	310
40A-14	80	135	195	-
40A-20	80	110	250	280
40A-25	50	130	260	280
40A-31	80	110	250	280
40A-35	70	130	230	290
40A-47	60	125	225	310
40A-60	80	110	250	280
40A-62	80	130	230	280
40A-100	30	105	230	315
40B-4	45	110	-	-
40B-37	30	135	-	-

## GUSCI CONNETTORI

I gusci di queste serie sono realizzati in lega di alluminio e vengono protetti dalla corrosione con i seguenti trattamenti:

- verniciatura epossiretanica di colore nero (non conduttivo) - Conforme alle direttive RoHS(\*)
- zinco cobalto con successiva passivazione verde oliva (conduttivo)
- zinco cobalto con successiva passivazione nera (conduttivo) - Conforme alle direttive RoHS(\*)

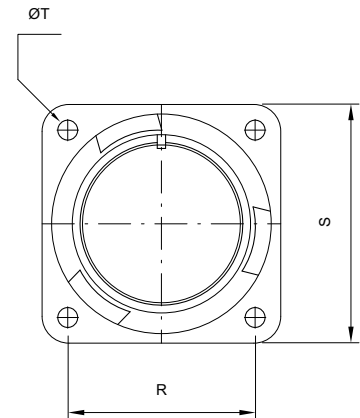
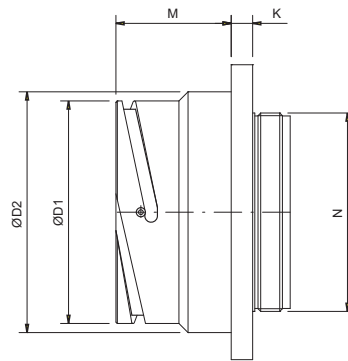
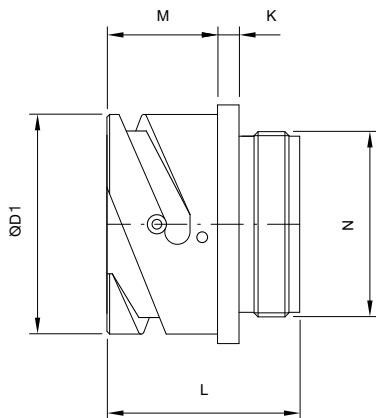
(\*)Restriction of Hazardous Substances – Direttiva del parlamento Europeo n°2002/95/EC del 27 gennaio 2003

Altri materiali e trattamenti sono disponibili e possono essere utilizzati in funzione delle esigenze.

### Guscio 00 (020 se ordinato senza accessori)

Connettore da paratia per montaggio fronte pannello con predisposizione per accessori posteriori.

È fornibile anche in versione con fori svasati o filettati (vedi p. 67).



Misura guscio Shell size	ØD1 +0 -0.15	ØD2 ±0.1	K ±0.2	L ±0.3	M +0.4 -0	N Filettatura Thread	R ±0.1	S ±0.3	ØT H13
10SL	18.2	-	2.8	25	14.2	5/8"-24 UNEF-2A	18.2	25.4	3.1
14S	24.6	-	3.2	25	14.2	3/4"-20 UNEF-2A	23	30.2	3.1
16S	27.4	-	3.2	25	14.2	7/8"-20 UNEF-2A	24.6	32.5	3.1
16	27.4	-	3.2	34	19	7/8"-20 UNEF-2A	24.6	32.5	3.1
18	30.8	-	4	34.3	19	1"-20 UNEF-2A	27	34.9	3.1
20	34.2	-	4	34.3	19	1"1/8-18 UNEF-2A	29.4	38.1	3.1
22	37.4	-	4	34.3	19	1"1/4-18 UNEF-2A	31.8	41	3.1
24	40.9	-	4	36	20.6	1"3/8-18 UNEF-2A	34.9	44.5	3.7
28	46.7	-	4	36	20.6	1"5/8-18 UNEF-2A	39.7	50.8	3.7
32	53.4	-	4	37.5	22.2	1"7/8-16 UN-2A	44.5	57	4.4
36	59.6	-	4	37.5	22.2	2"1/16-16 UN-2A	49.2	63.5	4.4
40	65.5	-	4	37.5	22.2	2"5/16-16 UN-2A	55.6	69.8	4.4
GVJ	84	90	8	65	43	M74X1.5	90	110	8.5

Dimensioni in mm

Dimensions in mm

## CONNECTOR SHELLS

Shells are manufactured in aluminum alloy and can be protected against corrosion by the following finishes:

- epoxy varnish - colour black (not conductive) - complies RoHS directives(\*)
- zinc cobalt with olive drab passivation (conductive)
- zinc cobalt with black passivation (conductive) - complies RoHS directives(\*)

(\*)Restriction of Hazardous Substances Directives of the European Parliament issued on 27 January 2003

Alternative materials and finishes are available to suit specific requirements.

### 00 Shell (020 if ordered without accessories)

Front mounting receptacle connector able to accept rear accessories.

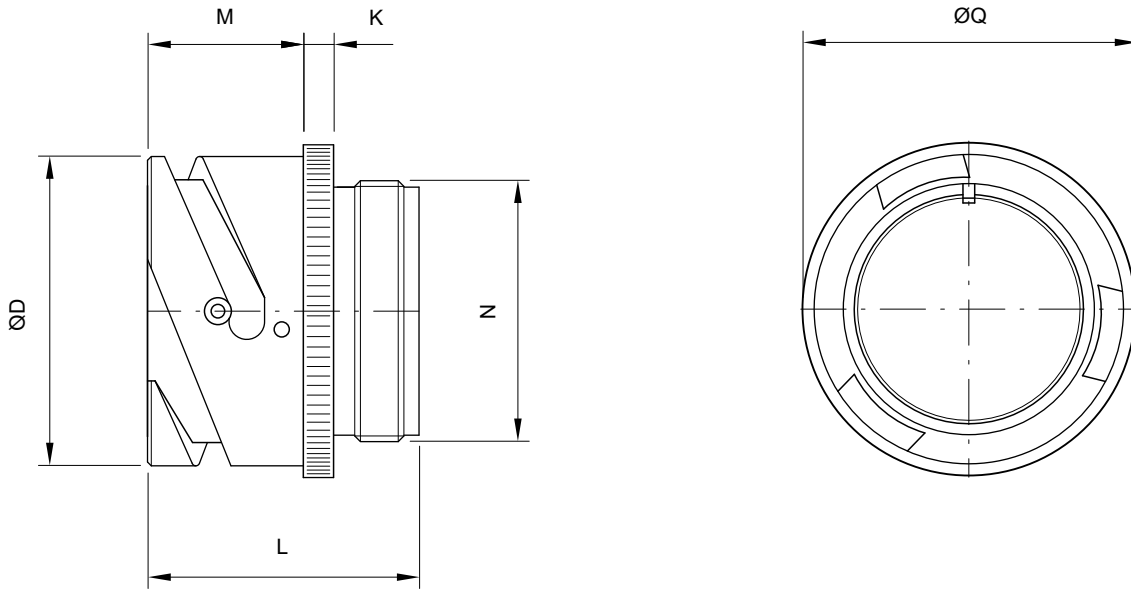
Also available with countersunk mounting holes or threaded mounting holes (see p. 67).

Guscio 01

01 Shell

Connettore per giunzioni volanti con predisposizione per accessori posteriori.

Cable connecting plug able to accept rear accessories.



Misura guscio Shell size	ØD +0 -0.15	K ±0.2	L ±0.3	M +0.4 -0	N Filetto in pollici Thread in inches	ØQ Max
10SL	18.2	2.8	25	14.2	5/8"-24 UNEF-2A	22
14S	24.6	3.2	25	14.2	3/4"-20 UNEF-2A	29
16S	27.4	3.2	25	14.2	7/8"-20 UNEF-2A	31
16	27.4	3.2	34	19	7/8"-20 UNEF-2A	31
18	30.8	4	34.3	19	1"-20 UNEF-2A	34
20	34.2	4	34.3	19	1"1/8-18 UNEF-2A	37
22	37.4	4	34.3	19	1"1/4-18 UNEF-2A	40
24	40.9	4	36	20.6	1"3/8-18 UNEF-2A	44
28	46.7	4	36	20.6	1"5/8-18 UNEF-2A	49.5
32	53.4	4	37.5	22.2	1"7/8-16 UN-2A	56
36	59.6	4	37.5	22.2	2"1/16-16 UN-2A	62.5
40	65.5	4	37.5	22.2	2"5/16-16 UN-2A	68.5

Dimensioni in mm

Dimensions in mm

## Guscio 02

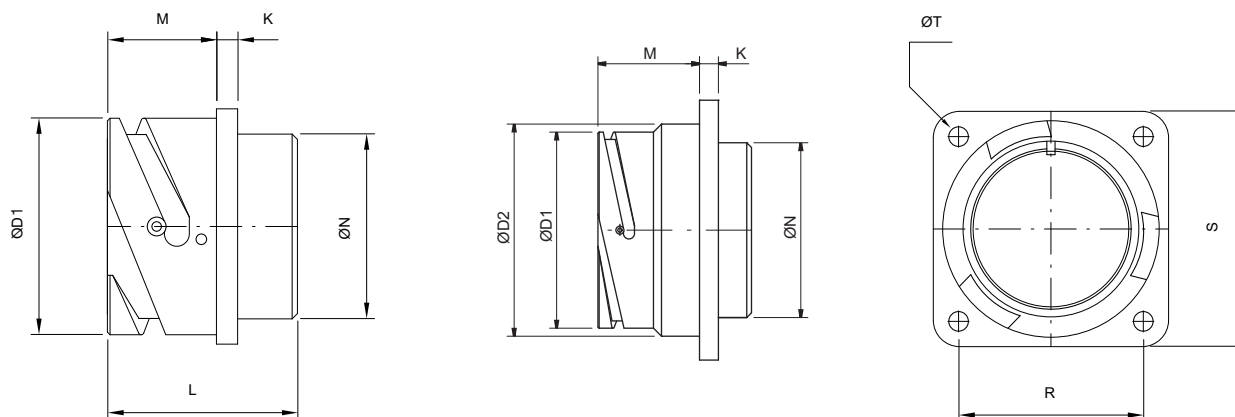
## 02 Shell

Connettore da quadro per montaggio fronte pannello senza predisposizione per accessori posteriori.

È fornibile anche in versione con fori svasati o filettati (vedi p. 67).

Front mounting receptacle connector unable to accept rear accessories.

Also available with countersunk mounting holes or threaded mounting holes (see p. 67).



Misura guscio Shell size	ØD1 +0 -0.15	ØD2 ±0.1	K ±0.2	L ±0.3	M +0.4 -0	ØN Max	R ±0.1	S ±0.3	ØT H13
10SL	18.2	-	2.8	25	14.2	16.1	18.2	25.4	3.1
14S	24.6	-	3.2	25	14.2	19.2	23	30.2	3.1
16S	27.4	-	3.2	25	14.2	22.4	24.6	32.5	3.1
16	27.4	-	3.2	34	19	22.4	24.6	32.5	3.1
18	30.8	-	4	34.3	19	25.6	27	34.9	3.1
20	34.2	-	4	34.3	19	28.8	29.4	38.1	3.1
22	37.4	-	4	34.3	19	32.2	31.8	41	3.1
24	40.9	-	4	36	20.6	35.2	34.9	44.5	3.7
28	46.7	-	4	36	20.6	41.5	39.7	50.8	3.7
32	53.4	-	4	37.5	22.2	47.8	44.5	57	4.4
36	59.6	-	4	37.5	22.2	52.6	49.2	63.5	4.4
40	65.5	-	4	37.5	22.2	59.2	55.6	69.8	4.4
GVJ	84	90	8	65	43	75	90	110	8.5

Dimensioni in mm

Dimensions in mm



## GUSCI CONNETTORI

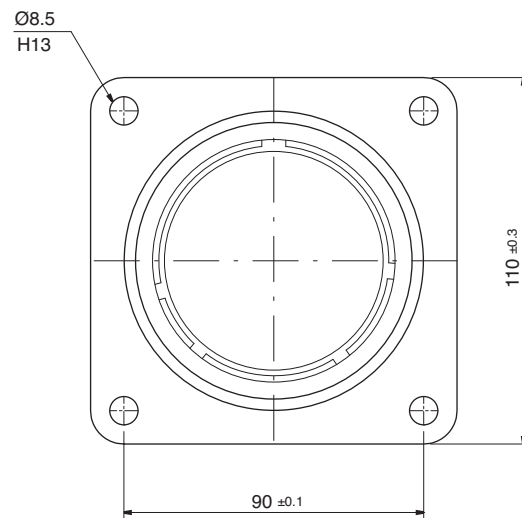
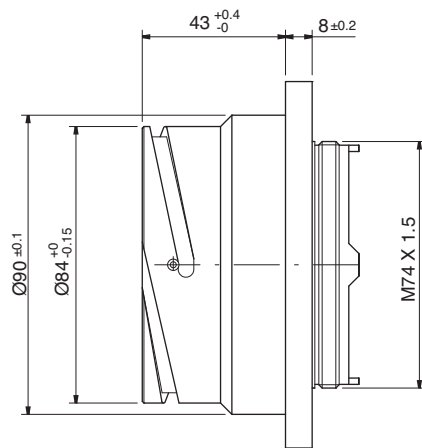
### Guscio GVJ 028

Connettore da pannello con predisposizione per accessori posteriori con uscita cavi a 90°.

## CONNECTOR SHELLS

### GVJ 028 Shell

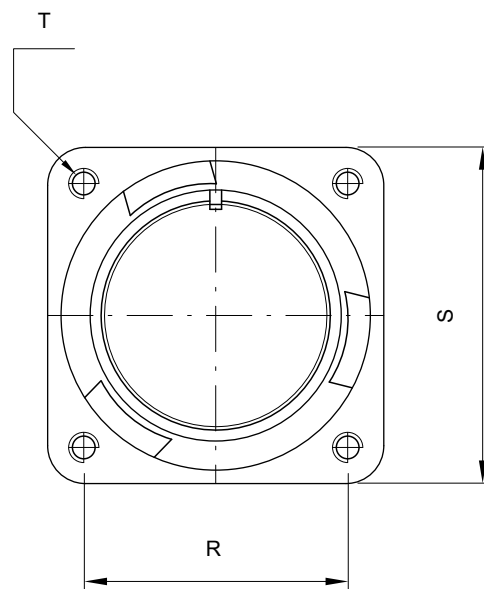
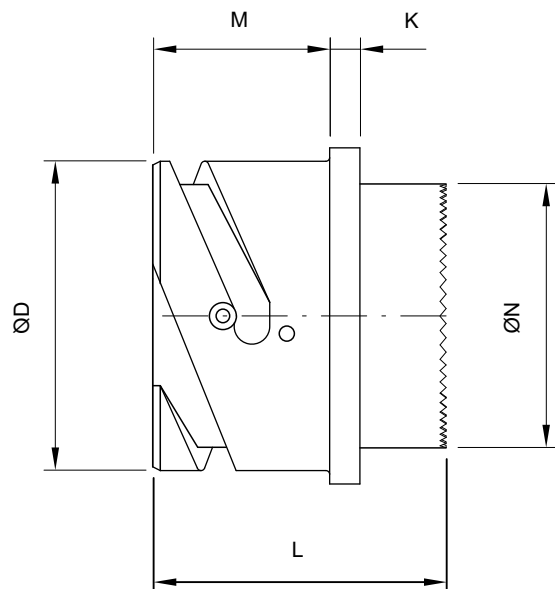
Panel connector able to accept rear 90° elbow.



Connettore da quadro per montaggio retro pannello senza predisposizione per accessori posteriori.  
È fornibile anche in versione con fori svasati o passanti (vedi p. 67).

*Rear mounting receptacle connector unable to accept rear accessories.*

*Also available with countersunk mounting holes or through mounting holes (see p. 67).*



Misura guscio Shell size	ØD +0 -0.15	K ±0.2	L ±0.6	M +0.4 -0	ØN Max	R ±0.1	S ±0.3	T
10SL	18.2	2.8	30	18.2	16.1	18.2	25.4	M4
14S	24.6	3.2	30	18.2	19.2	23	30.2	M4
16S	27.4	3.2	30	18.2	22.4	24.6	32.5	M4
16	27.4	3.2	38.8	23.05	22.4	24.6	32.5	M4
18	30.8	4	38.8	23.05	25.6	27	34.9	M4
20	34.2	4	38.8	23.05	28.8	29.4	38.1	M4
22	37.4	4	38.8	23.05	32.2	31.8	41	M4
24	40.9	4	38.8	23.05	35.2	34.9	44.5	M4
28	46.7	4	39.1	24.05	41.5	39.7	50.8	M5
32	53.4	4	39.5	24.05	47.8	44.5	57	M5
36	59.6	4	39.5	24.05	52.6	49.2	63.5	M5
40	65.5	4	39.5	24.05	59.2	55.6	69.8	M5

Dimensioni in mm

Dimensions in mm

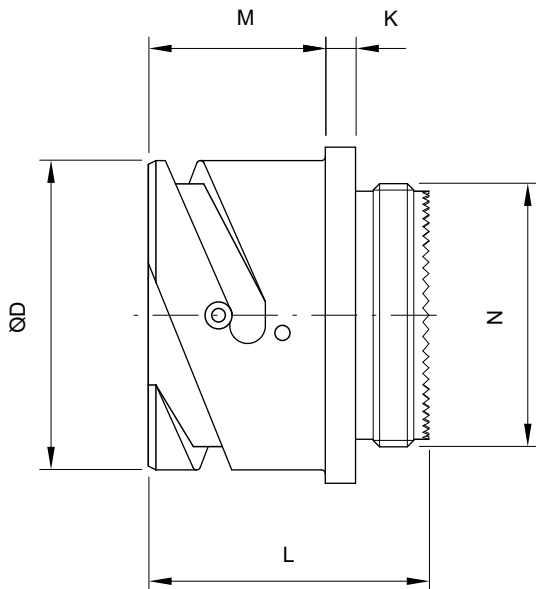
## GUSCI CONNETTORI

### Guscio 030

(038 se ordinato con raccordo a 90°)

Connettore da paratia per montaggio retro pannello con predisposizione per accessori posteriori con uscita cavo diritta o a 90°.

È fornibile anche in versione con fori svasati o passanti (vedi p. 67).



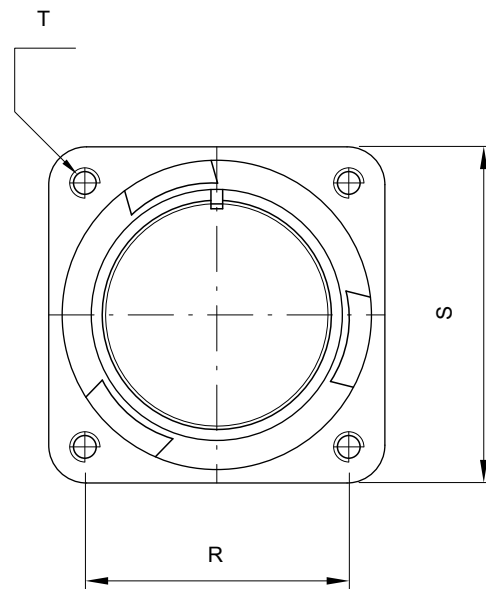
## CONNECTOR SHELLS

### 030 Shell

(038 when ordered with 90° elbow)

Rear mounting receptacle connector with thread to accept straight or 90° backshells.

Also available with countersunk mounting holes or through mounting holes (see p. 67).



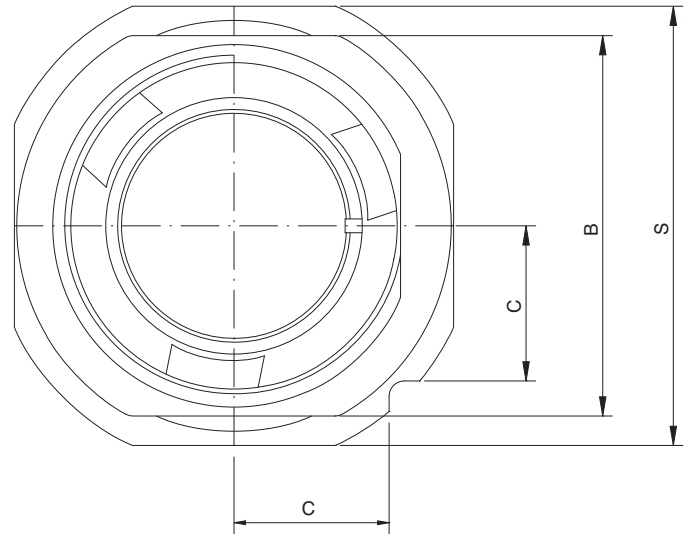
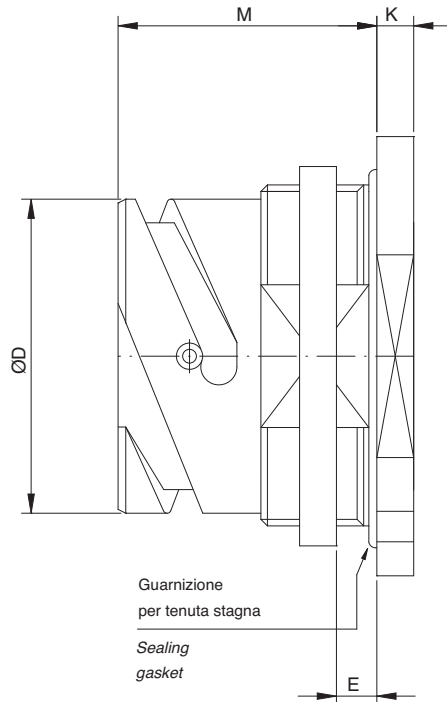
Misura guscio Shell size	ØD +0 -0.15	K ±0.2	L ±0.6	M +0.4 -0	N Filetto in pollici Thread in inches	R ±0.1	S ±0.3	T
10SL	18.2	2.8	30	18.2	5/8"-24 UNEF-2A	18.2	25.4	M4
14S	24.6	3.2	30	18.2	3/4"-20 UNEF-2A	23	30.2	M4
16S	27.4	3.2	30	18.2	7/8"-20 UNEF-2A	24.6	32.5	M4
16	27.4	3.2	38.8	23.05	7/8"-20 UNEF-2A	24.6	32.5	M4
18	30.8	4	38.8	23.05	1"-20 UNEF-2A	27	34.9	M4
20	34.2	4	38.8	23.05	1"1/8-18 UNEF-2A	29.4	38.1	M4
22	37.4	4	38.8	23.05	1"1/4-18 UNEF-2A	31.8	41	M4
24	40.9	4	38.8	23.05	1"3/8-18 UNEF-2A	34.9	44.5	M4
28	46.7	4	39.1	24.05	1"5/8-18 UNEF-2A	39.7	50.8	M5
32	53.4	4	39.5	24.05	1"7/8-16 UN-2A	44.5	57	M5
36	59.6	4	39.5	24.05	2"1/16-16 UN-2A	49.2	63.5	M5
40	65.5	4	39.5	24.05	2"5/16-16 UN-2A	55.6	69.8	M5

Dimensioni in mm

Dimensions in mm

Connettore da quadro per montaggio retro pannello senza predisposizione per accessori posteriori.  
Il fissaggio avviene per mezzo di ghiera frontale.  
È fornito completo di guarnizione per la tenuta stagna.

Rear mounting receptacle connector unable to accept rear accessories.  
Mounting is made by a front coupling-nut.  
It is supplied with sealing gasket to guarantee waterproof protection.



Misura guscio Shell size	ØD +0 -0.15	K ±0.1	M ±0.2	E Spessore pannello Panel thickness		S ±0.25	B ±0.1	C ±0.1
				Min	Max			
10SL	18.2	4	24.5	2.4	5.2	31.8	27	11.2
14S	24.6	4.8	26.8	2.4	7.5	41.3	33	14.6
16S	27.4	4.8	26.8	2.4	7.5	44.4	38.1	15.7
16	27.4	4.8	32.1	2.4	7.5	44.4	38.1	15.7
18	30.8	4.8	33.7	2.4	9	47.6	39.7	16.8
20	34.2	4.8	33.7	2.4	9	50.8	44	18
22	37.4	4.8	33.7	2.4	9.1	54.2	46	20.2
24	40.9	4.8	33.7	2.4	9.1	57.2	50.8	20.2
28	46.7	5.6	35.2	2.4	8.5	63.5	55	22.5
32	53.4	5.6	35.2	2.4	6.5	69.8	62	24.7
36	59.6	5.6	35.2	2.4	8.3	76.2	71	26.9
40	65.5	5.6	35.2	2.4	8.3	83.5	75	29.6

Dimensioni in mm

Dimensions in mm

## GUSCI CONNETTORI

### Guscio 070 (078 se ordinato con raccordo a 90°)

Connettore da quadro per montaggio retro pannello con predisposizione per accessori posteriori con uscita cavo diritta o a 90°.

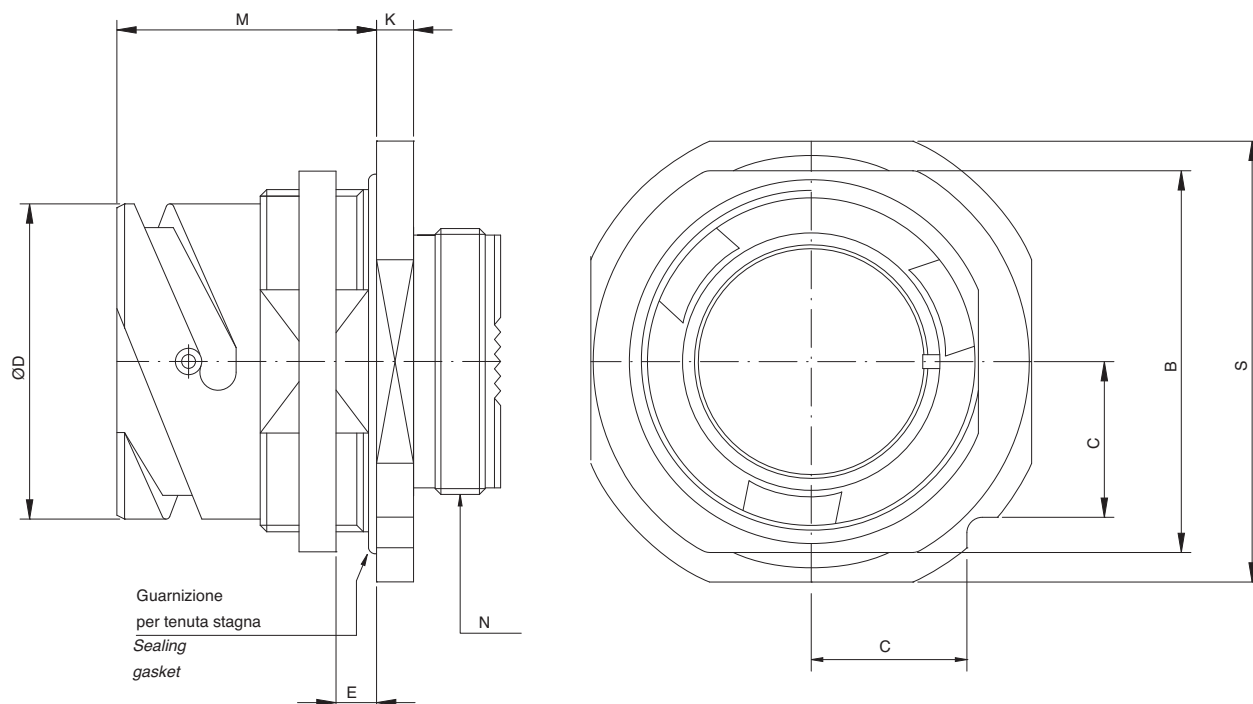
Il fissaggio avviene per mezzo di ghiera esagonale.  
È fornito completo di guarnizione per la tenuta stagna.

## CONNECTOR SHELLS

### 070 Shell (078 when ordered with 90° elbow)

Rear mounting receptacle connector with thread to accept straight or 90° backshells.

Mounting is made by a hexagonal coupling-nut.  
It is supplied with sealing gasket to guarantee waterproof protection.



Misura guscio Shell size	ØD +0 -0.15	K ±0.1	M ±0.2	L ±0.3	N Filetto in pollici Thread in inches	E Spessore pannello Panel thickness Min Max		S ±0.25	B ±0.1	C ±0.1
10SL	18.2	4	24.5	36.2	5/8"-24 UNEF-2A	2.4	5.2	31.8	27	11.2
14S	24.6	4.8	26.8	39.8	3/4"-20 UNEF-2A	2.4	7.5	41.3	33	14.6
16S	27.4	4.8	26.8	40.1	7/8"-20 UNEF-2A	2.4	7.5	44.4	38.1	15.7
16	27.4	4.8	32.1	48.9	7/8"-20 UNEF-2A	2.4	7.5	44.4	38.1	15.7
18	30.8	4.8	33.7	49.3	1"-20 UNEF-2A	2.4	9	47.6	39.7	16.8
20	34.2	4.8	33.7	50.2	1"1/8-18 UNEF-2A	2.4	9	50.8	44	18
22	37.4	4.8	33.7	50.5	1"1/4-18 UNEF-2A	2.4	9.1	54.2	46	20.2
24	40.9	4.8	33.7	50.5	1"3/8-18 UNEF-2A	2.4	9.1	57.2	50.8	20.2
28	46.7	5.6	35.2	51.9	1"5/8-18 UNEF-2A	2.4	8.5	63.5	55	22.5
32	53.4	5.6	35.2	51.9	1"7/8-16 UN-2A	2.4	6.5	69.8	62	24.7
36	59.6	5.6	35.2	51.9	2"1/16-16 UN-2A	2.4	8.3	76.2	71	26.9
40	65.5	5.6	35.2	51.9	2"5/16-16 UN-2A	2.4	8.3	83.5	75	29.6

Dimensioni in mm

Dimensions in mm

## GUSCI CONNETTORI

## Guscio 06 - 96 - 08 - 98

Connettore volante con predisposizione per accessori posteriori.

È fornibile nelle seguenti versioni della serie CVBS:

- 06 per uscita cavo diritta
- 96 per uscita cavo diritta e completo di pettine di massa per schermatura
- 08 per uscita cavo a 90°
- 98 per uscita cavo a 90° e completo di pettine di massa per schermatura

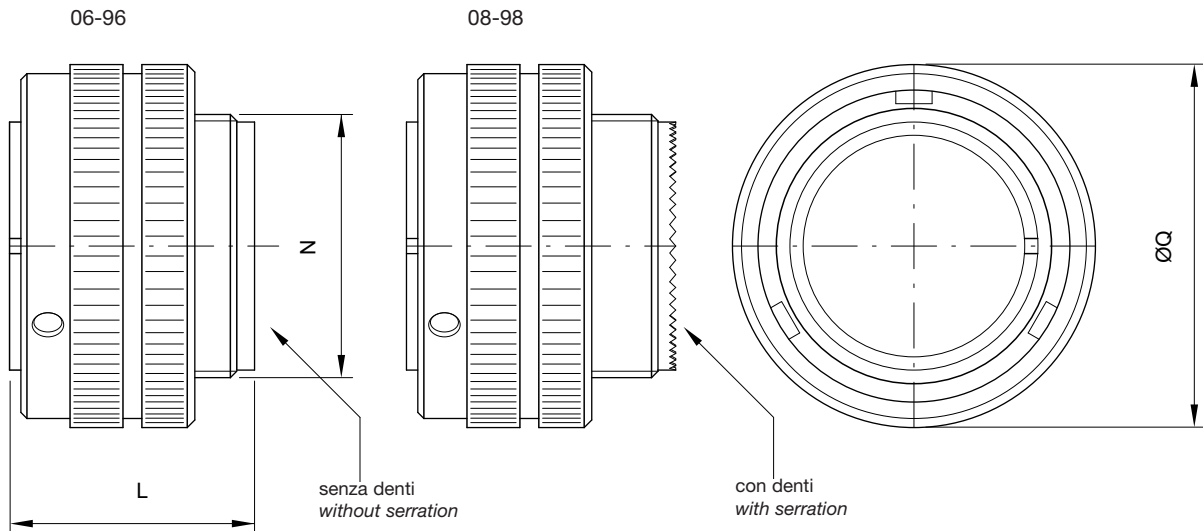
## CONNECTOR SHELLS

## 06 - 96 - 08 - 98 Shell

Plug connector able to accept rear accessories.

It is available in the following versions for CVBS series:

- 06 with straight back shell
- 96 provided with grounding finger to guarantee shielding - with straight back shell
- 08 with 90° elbow
- 98 provided with grounding finger to guarantee shielding - with 90° elbow



Misura guscio Shell size	L Max	Q Max	N Filetto in pollici Thread in inches
10SL	25.5	23.3	5/8"-24 UNEF-2A
14S	25.5	29.5	3/4"-20 UNEF-2A
16S	25.8	33	7/8"-20 UNEF-2A
16	35.2	33	7/8"-20 UNEF-2A
18	35.2	37	1"-20 UNEF-2A
20	35.4	41	1"1/8-18 UNEF-2A
22	35.6	43	1"1/4-18 UNEF-2A
24	35.6	48	1"3/8-18 UNEF-2A
28	35.6	53	1"5/8-18 UNEF-2A
32	37	60	1"7/8-16 UN-2A
36	37	66.2	2"1/16-16 UN-2A
40	38.2	72.2	2"5/16-16 UN-2A

Dimensioni in mm

Dimensions in mm



## GUSCI CONNETTORI

Guscio CVBS: 06GG - 96GG - 08GG - 98GG

Guscio GVJ: 06 - 08

Guscio CVBSG 06 e CVBSG 08

Connettore volante con predisposizione per accessori posteriori.

La ghiera è ricoperta in gomma nella serie CVBS e GVJ per protezione contro polvere e urti.

Nella serie CVBSG la ricopertura in gomma è anche a scopo antinfortunistico.

È fornibile nelle seguenti versioni:

Per la serie CVBS:

- 06GG per uscita cavo dritta
- 96GG per uscita cavo dritta e completo di pettine di massa per schermatura
- 08GG per uscita cavo a 90°
- 98GG per uscita cavo a 90° e completo di pettine di massa per schermatura

Per la serie GVJ:

- 06 per uscita cavo dritta
- 08 per uscita cavo a 90°

Per la serie CVBSG:

- CVBSG 06 - protezione antinfortunistica e uscita cavo dritta
- CVBSG 08 - protezione antinfortunistica e uscita cavo a 90°

## CONNECTOR SHELLS

CVBS: 06GG - 96GG - 08GG - 98GG Shell

GVJ: 06 - 08 Shell

CVBSG 06 and CVBSG 08 Shell

Plug connector able to accept rear accessories. Rubber covered coupling nut able to protect series CVBS and GVJ against dust and impact.

In CVBSG series rubber coated nut is needed also for complete insulation against electrocution.

It is available in the following versions:

For CVBS series:

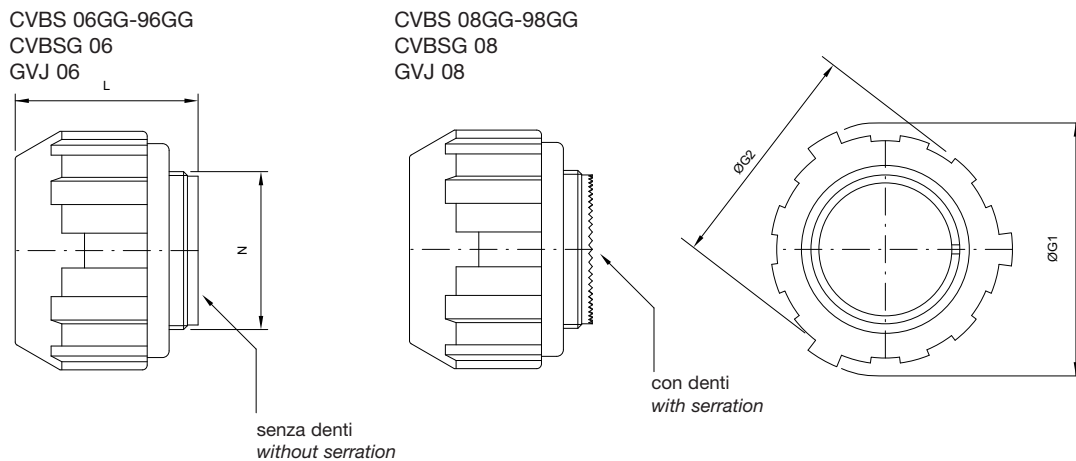
- 06GG with straight back shell
- 96GG provided with grounding finger to guarantee shielding - with straight back shell
- 08GG with 90° elbow
- 98GG provided with grounding finger to guarantee shielding - with 90° elbow

For GVJ series

- 06 with straight back shell
- 08 with 90° elbow

For CVBSG series:

- CVBSG 06 with straight protected back shell
- CVBSG 08 with 90° protected elbow



Misura guscio Shell size	L Max	ØG1	ØG2	N Filetto in pollici Thread in inches
10SL	28	33.5	28.5	5/8"-24 UNEF-2A
14S	28	40.2	34.7	3/4"-20 UNEF-2A
18	39	49	43.5	1"-20 UNEF-2A
20	39	51.5	46	1 1/8"-18 UNEF-2A
22	39	56	50.5	1 1/4"-18 UNEF-2A
24	39	60	54	1 3/8"-18 UNEF-2A
28	39	67	61	1 5/8"-18 UNEF-2A
32	41	76	69	1 7/8"-16 UN-2A
36	41	82	73.5	2 1/16"-16 UN-2A
40	42	88	80	2 5/16"-16 UN-2A
GVJ	72	109	101	M74X1.5

Dimensioni in mm

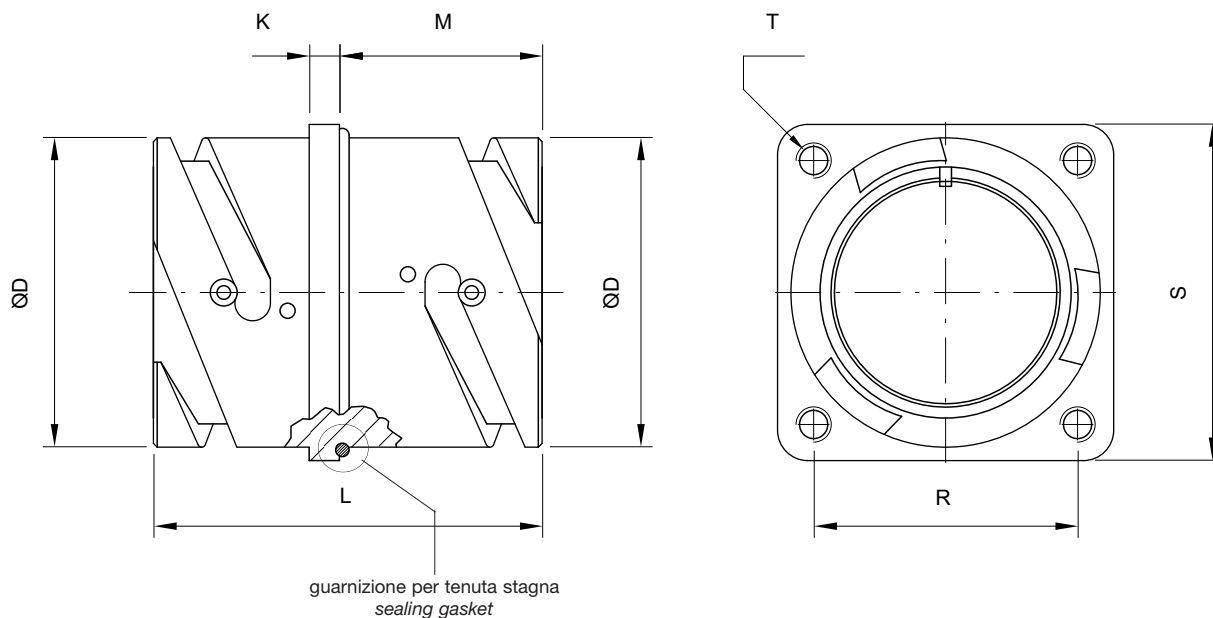
Dimensions in mm

## Guscio TB

Connettore passante da paratia. È fornibile per le serie CVBS nella versione con contatti maschio-femmina, maschio-maschio o femmina-femmina. È anche disponibile con fori passanti (vedi p. 67).

## TB Shell

Through-Bulkhead connector. Available for CVBS series in the following versions: male-female contacts, male-male or female-female contacts. Also available with through mounting holes (see p. 67).



Misura guscio Shell size	ØD +0 -0.15	K ±0.2	L ±1	M +0.4 -0	R ±0.1	S ±0.3	T
10SL	18.2	2.8	37.5	14.2	18.2	25.4	M4
14S	24.6	3.2	37.5	14.2	23	30.2	M4
16S	27.4	3.2	37.5	14.2	24.6	32.5	M4
16	27.4	3.2	51.4	19	24.6	32.5	M4
18	30.8	4	51.4	19	27	34.9	M4
20	34.2	4	51.4	19	29.4	38.1	M4
22	37.4	4	51.4	19	31.8	41	M4
24	40.9	4	51.4	20.6	34.9	44.5	M4
28	46.7	4	51.4	20.6	39.7	50.8	M5
32	53.4	4	51.4	22.2	44.5	57	M5
36	59.6	4	51.4	22.2	49.2	63.5	M5
40	65.5	4	51.4	22.2	55.6	69.8	M5

Dimensioni in mm

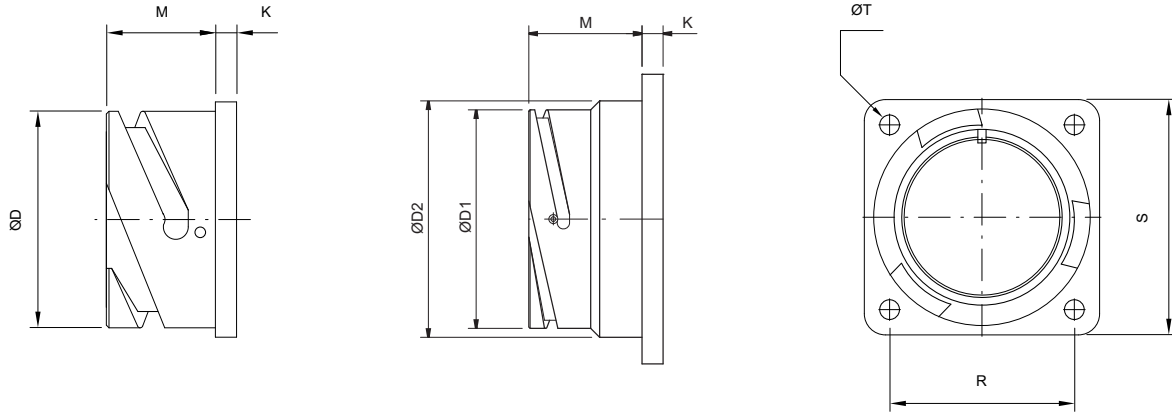
Dimensions in mm

Guscio 05

05 Shell

Falso connettore da pannello. È utile per il posizionamento dei connettori volanti quando non sono connessi. È fornibile anche in versione con fori svasati o filettati (vedi p. 67).

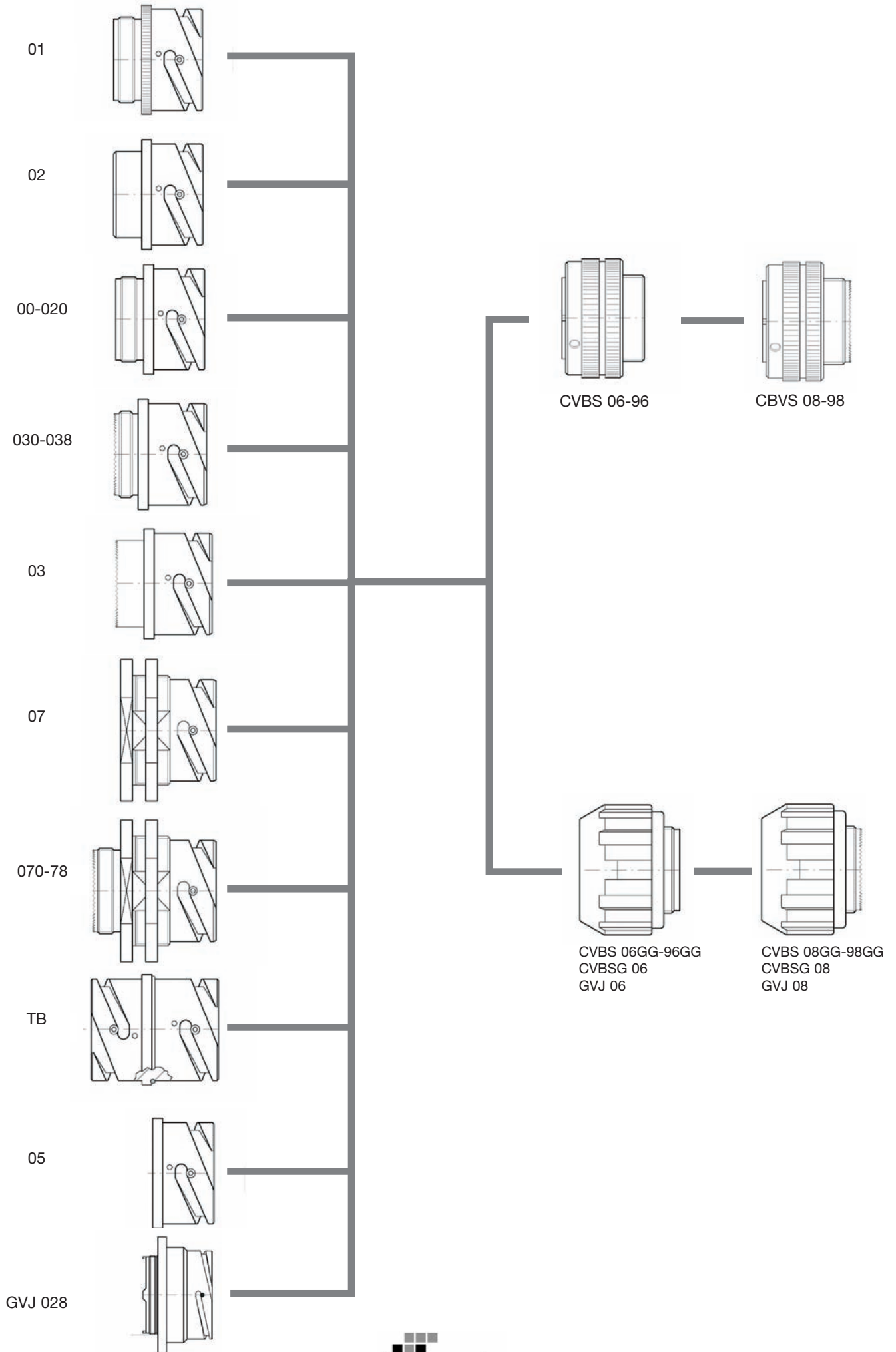
Dummy receptacle connector. Useful to hold the plug connectors when not in use. Also available with countersunk mounting holes or threaded mounting holes (see p. 67).



Misura guscio Shell size	ØD1 +0 -0.15	ØD2 ±0.1	K ±0.2	M +0.4 -0	R ±0.1	S ±0.3	ØT H13
10SL	18.2	-	2.8	14.2	18.2	25.4	3.1
14S	24.6	-	3.2	14.2	23	30.2	3.1
16S	27.4	-	3.2	14.2	24.6	32.5	3.1
16	27.4	-	3.2	19	24.6	32.5	3.1
18	30.8	-	4	19	27	34.9	3.1
20	34.2	-	4	19	29.4	38.1	3.1
22	37.4	-	4	19	31.8	41	3.1
24	40.9	-	4	20.6	34.9	44.5	3.7
28	46.7	-	4	20.6	39.7	50.8	3.7
32	53.4	-	4	22.2	44.5	57	4.4
36	59.6	-	4	22.2	49.2	63.5	4.4
40	65.5	-	4	22.2	55.6	69.8	4.4
GVJ	84	90	8	43	90	110	8.5

Dimensioni in mm

Dimensions in mm



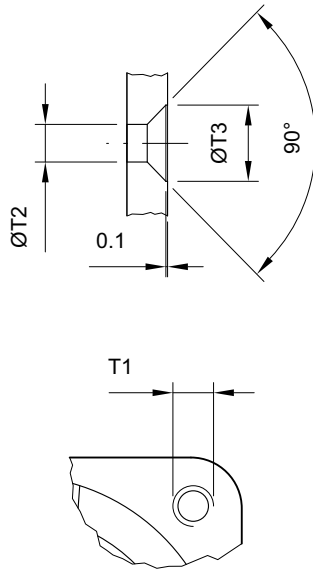
## GUSCI CONNETTORI

### Fori di fissaggio connettori da pannello

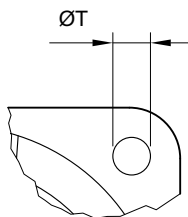
I connettori da pannello, quelli passanti da paratia e i falsi connettori da pannello possono essere forniti con fori di fissaggio diversi da quelli indicati nelle rispettive tabelle delle pagine precedenti.

Per le dimensioni consultare la tabella seguente.

Connettori da pannello con fissaggio frontale  
Tipo guscio: 00 - 020 - 02 - 05



Connettori da pannello con fissaggio posteriore  
Tipo guscio: 03 - 030 - 038 - TB



## CONNECTOR SHELLS

### Receptacle mounting holes

The front/rear mounting panel connectors as well as through-bulkhead connectors and dummy receptacles can be also supplied with different mounting holes as shown on previous pages.

Please refer to the dimensional tables below.

Front mounting panel connectors  
Shell version: 00 - 020 - 02 - 05

Misura guscio Shell size	Fori filettati Threaded holes T1	Fori svasati Countersunk holes	
		ØT2	ØT3
10SL	M4	3.2	6.5
14S	M4	3.2	6.5
16S	M4	3.2	6.5
16	M4	3.2	6.5
18	M4	3.2	6.5
20	M4	3.2	6.5
22	M4	3.2	6.5
24	M5	3.7	7.5
28	M5	3.7	7.5
32	M5	4.3	8
36	M5	4.3	8.5
40	M5	4.3	8.5

Dimensioni in mm

Dimensions in mm

Rear mounting panel connectors  
Shell version: 03 - 030 - 038 - TB

Misura guscio Shell size	Fori passanti Through holes ØT H13
10SL	3.2
14S	3.2
16S	3.2
16	3.2
18	3.2
20	3.2
22	3.2
24	3.7
28	3.7
32	4.3
36	4.3
40	4.3

Dimensioni in mm

Dimensions in mm

## GUSCI CONNETTORI

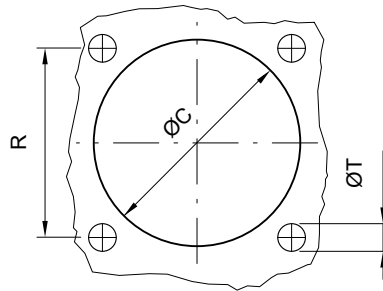
## Dimensioni di foratura pannello

Tipo guscio: 00 - 020 - 02 - 03 - 030 - 038 - TB(\*)

## CONNECTOR SHELLS

## Panel drilling dimensions

Shell version: 00 - 020 - 02 - 03 - 030 - 038 - TB(\*)



Misura guscio Shell size	Guscio / Shell 00 - 020 - 02				Guscio / Shell 03 - 030 - 038 - TB		
	R ±0.1	ØC ±0.2	ØT Fori passanti Through holes	ØT Fori filettati Threaded holes	ØC ±0.2	ØT Fori passanti Through holes	ØT Fori filettati Threaded holes
10SL	18.2	17	3.4	4.5	19.1	3.4	4.5
14S	23	20	3.4	4.5	25.5	3.4	4.5
16S	24.6	23	3.4	4.5	28.3	3.4	4.5
16	24.6	23	3.4	4.5	28.3	3.4	4.5
18	27	26.5	3.4	4.5	31.7	3.4	4.5
20	29.4	30	3.4	4.5	35	3.4	4.5
22	31.8	33	3.4	4.5	38.3	3.4	4.5
24	34.9	6	3.9	5.5	41.8	3.9	4.5
28	39.7	42	3.9	5.5	47.6	3.9	5.5
32	44.5	48.5	4.5	5.5	54.3	4.5	5.5
36	49.2	55	4.5	5.5	60.5	4.5	5.5
40	55.6	61	4.5	5.5	66.4	4.5	5.5
GVJ	90	76	9	-	-	-	-

Dimensioni in mm

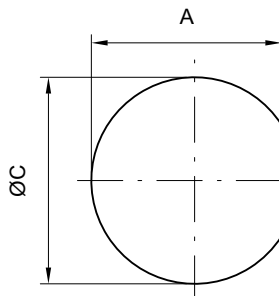
Dimensions in mm

(\*) Per il guscio 00 il ØC dipende dalla classe del connettore  
Per il guscio 05 non è richiesto il foro centrale ØC

(\*) For shell 00 the ØC depends on the connector class  
For shell 05 central hole ØC is not required

Tipo guscio: 07 - 070 - 078

Shell version: 07 - 070 - 078



Misura guscio Shell size	ØC -0 +0.25	A +0 -0.35
10SL	22.4	21
14S	28.75	27.4
16S	31.95	30.95
16	31.95	30.95
18	35.1	33.75
20	38.3	36.85
22	41.45	40.05
24	44.65	43.35
28	51	49.55
32	57.35	55.95
36	63.7	62.35
40	70.05	68.55

Dimensioni in mm

Dimensions in mm



	<b>Connettori da pannello con fissaggio frontale</b> <i>Front mounting panel connectors</i>	<b>Connettori da pannello con fissaggio posteriore</b> <i>Rear mounting panel connectors</i>	<b>Gusci connettori per montaggio posteriore con dado</b> <i>Jam nut rear panel mounting connectors</i>	<b>Gusci connettori passante da paratia con montaggio dalla parte della guarnizione</b> <i>Through bulkhead, gasket side mounting connectors</i>	
	<b>Guscio/Shell(*)</b> 00 - 020 - 02	<b>Guscio/Shell(*)</b> 03 - 030 - 038	<b>Guscio/Shell(*)</b> 07 - 070 - 078	<b>Guscio/Shell(*)</b> TB	
<b>Misura guscio</b> <i>Shell size</i>	<b>Spessore pannello / Panel thickness</b>				
	Max	Max	Min	Max	Max
10SL	3.7	7.2	2.4	5.2	10
14S	3.7	7.2	2.4	7.5	9.6
16S	3.7	7.2	2.4	7.5	9.6
16	3.7	7.5	2.4	7.5	13.8
18	3.7	7.5	2.4	9	13
20	3.7	7.5	2.4	9	13
22	3.7	7.5	2.4	9.1	13
24	5.25	7.5	2.4	9.1	11.4
28	5.25	8.2	2.4	8.5	12.4
32	6.1	7.5	2.4	6.5	9
36	6.1	7.5	2.4	8.3	9
40	6	7.5	2.4	8.3	9
GVJ	8.5	-	-	-	-

Dimensioni in mm

Dimensions in mm

(\*) Valide solo per il montaggio retro pannello di questo tipo di guscio

(\*) Valid for rear mounting of these connectors only

## GUSCI CONNETTORI

### Caratteristiche di schermatura

I connettori volanti dotati di guscio con molla di schermo (Fig. 1) di tipo 96 - 98 - 96GG - 98GG, quando sono accoppiati con connettori fissi di tipo 02 - 020 - 00 - 01 - 030 - 038 - 070 - 078 e sono dotati di accessori predisposti per il collegamento di cavi schermati, hanno caratteristiche di schermatura conformi alle norme VG95234 (Fig. 2).

## CONNECTOR SHELLS

### Shielding characteristics

Plug connectors with grounding finger (Fig. 1 - type 96 - 98 - 96GG - 98GG - 965) when mated with receptacle connectors (type 02 - 020 - 00 - 01 - 030 - 038 - 070 - 078) and provided with rear accessories for shielded cables have shielding characteristics according to VG95234 specs (Fig. 2).

pettine di schermatura  
grounding finger

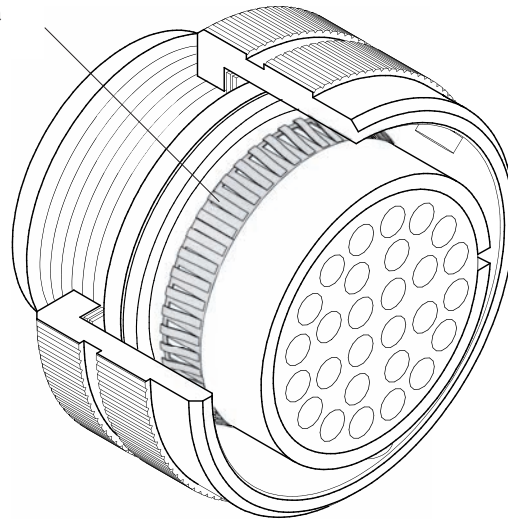


Fig. 1

### Valori di attenuazione in funzione della frequenza

### Shielding effectiveness data over frequency range

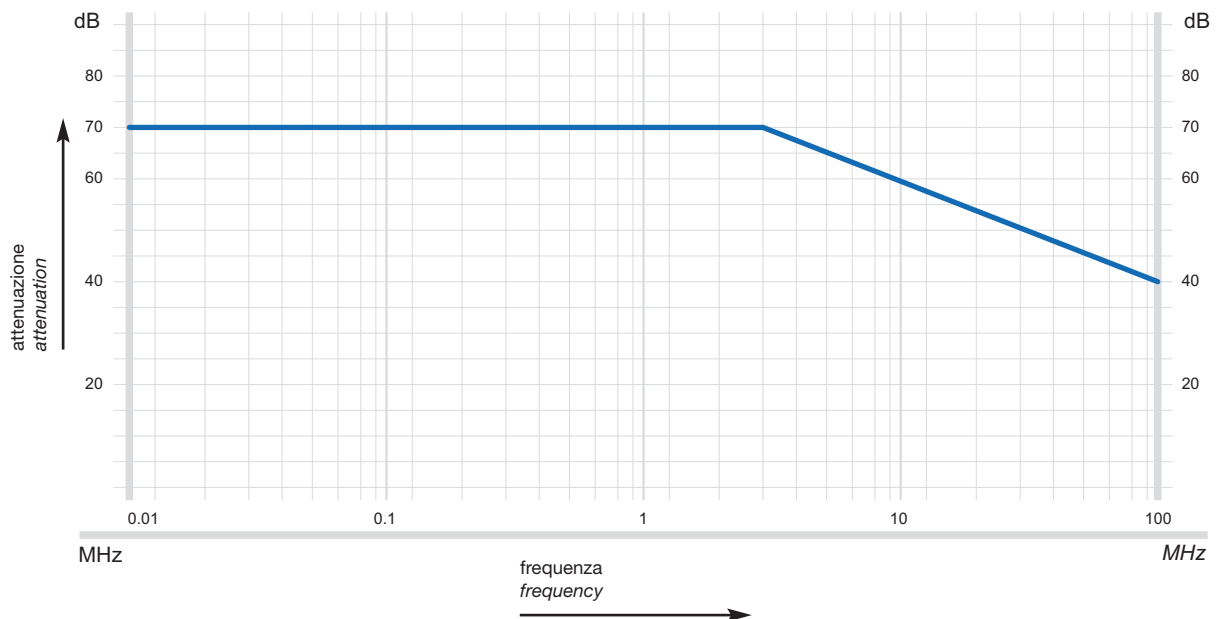


Fig. 2

### Tabella classi con accessori posteriori standard

### Table for standard rear accessories by class

Classe connettore	Disp. per serie CVBS	Disp. per serie CVBSG	Disp. per serie GVJ	Pres. di zoccolo poster.	A tenuta stagna	Ritenz. cavo	Cons. per cont. a pinnare <sup>1</sup>	Adatto per cavi singoli	Adatto per cavi multipol.	Guaine termo-restr.	Colleg. schermo	Guaina corazz.	Pagina
Connector class	Avail. for CVBS series	Avail. for CVBSG series	Avail. for GVJ series	Grommet	Watertight	Strain relief	Sugg. for crimp contacts <sup>(1)</sup>	Sugg. for single wires	Sugg. for multicore cables	Sugg. for heat shrink	Sugg. for shielded connection	Sugg. for jacketed conduit	Page
DA	•		•		•(3)	(2)		•(4)	•				72
DAL	•				•(3)	(2)	•	•(4)	•				74
DAM		•			•	•	•		•				102
RA	•		•	•	•(5)(6)	(2)		•	•				72
LRA	•			•	•(5)(6)	(2)	•	•	•				74
RAM		•			•	•	•		•				102
F	•			•	•(5)(7)	•		•	•				76
AC	•		•		•	•			•				78
ACF	•		•	•	•	•			•				78
LAC	•				•	•	•		•				80
LACF	•			•	•	•	•		•				80
DA...PG <sup>(8)</sup>	•	•	•		•(9)	(2)	•	•(10)	•(10)			•(10)	82
DA...M <sup>(8)</sup>	•	•	•		•(9)	(2)	•	•(10)	•(10)			•(10)	82
DA...FS...	•	•			•		•	•					84
RA...FS...	•	•		•	•		•	•					84
DA...MTG	•	•			•		•	•					86
RA...MTG	•	•		•	•		•	•					86
R <sup>(8)</sup>	•			•	•(5)		•	•					88
AG <sup>(8)</sup>	•				•		•		•	•			90
G <sup>(8)</sup>	•			•	•(5)		•	•	•	•			90
G2 <sup>(8)</sup>	•			•	•(5)		•	•	•	•			90
GV <sup>(8)</sup>	•				•		•		•	•	•		94
SB <sup>(8)</sup>	•			•	•		•		•	•	•		94
ASB1 <sup>(8)</sup>	•				•	•	•		•		•		92
SB1 <sup>(8)</sup>	•			•	•	•	•		•		•		92
AWN <sup>(8)</sup>	•	•			•	•	•		•			•	96
WN <sup>(8)</sup>	•	•		•	•	•	•		•			•	96
AMK <sup>(8)</sup>	•	•			•		•		•		•		97
MK <sup>(8)</sup>	•	•		•	•		•		•		•		97

(1) Le indicazioni si riferiscono a un cablaggio agevole nel caso di cavi multipolari con serracavo posteriore a tenuta stagna.

(2) Accessorio per la ritenzione del cavo da ordinare separatamente.

(3) Con cavi multipolari, per ottenere la tenuta stagna deve essere accompagnata da un serracavo di tipo MS 3057...C.

(4) Non a tenuta stagna.

(5) Nel caso di cavi singoli, la tenuta stagna è assicurata solo se lo zoccolo posteriore è correttamente dimensionato rispetto al diametro del loro isolante. Consigliamo di consultare il nostro Ufficio Vendite in caso di dubbio.

(6) Con cavo multipolare, la tenuta stagna è garantita solo se lo zoccolo posteriore è correttamente dimensionato rispetto all'isolante dei singoli conduttori oppure se si utilizza un serracavo di tipo MS 3057...C. Consigliamo di consultare il nostro Ufficio Vendite in caso di dubbio.

(7) Con cavo multipolare, la tenuta stagna è garantita solo se lo zoccolo posteriore è correttamente dimensionato rispetto all'isolante dei singoli conduttori. Consigliamo di consultare il nostro Ufficio Vendite in caso di dubbio.

(8) Gli accessori di questa classe non sono sempre disponibili a magazzino in tutte le misure, consigliamo di consultare il nostro Ufficio Vendite per la disponibilità.

(9) Per ottenere la tenuta stagna, deve essere accompagnata da un pressacavo PG/Metrico avente grado di protezione IP67.

(10) Se utilizzata con guaina e raccordo porta-guaina adatti.

(1) The information refers to a simple cable assembly of multicore cables with rear waterproof cable-clamp.

(2) Strain relief to be ordered separately.

(3) For multicore cables, watertightness is guaranteed only when this class is used with MS3057...C type cable-clamps.

(4) Non-waterproof.

(5) For single wires, watertightness is guaranteed only if the wire diameter matches the sealing range of the grommet. If in doubt, please consult our Sales Office.

(6) When used with multicore cable, the watertightness is guaranteed only if its single wires diameter matches the sealing range of the grommet or if a MS3057...C type cable-clamp is used. If in doubt, please consult our Sales Office.

(7) When used with multicore cable, the watertightness is guaranteed only if its single wires diameter matches the sealing range of the grommet. If in doubt, please consult our Sales Office.

(8) This class of accessories is not always available in stock for all the sizes; therefore we suggest you consult our Sales Office for availability.

(9) To guarantee watertightness, always use PG/metric adapters with IP67 protection.

(10) When used with a suitable conduit and conduit adapter.

## GUSCI CONNETTORI

### Classe connettore DA - RA

Dotata di prolunga con filetto esterno adatta per serracavo MS3057...tipo A o C (da ordinare separatamente - vedi p. 117 e 119). È fornibile per uscita cavi dritta o a 90°.

**Classe DA:** fornita di guarnizione per la tenuta stagna della prolunga.

**Classe RA:** come precedente, ma fornita di zoccolo posteriore.

## CONNECTOR SHELLS

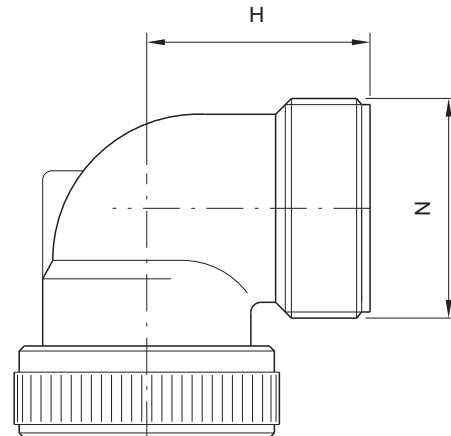
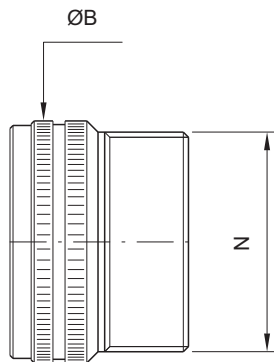
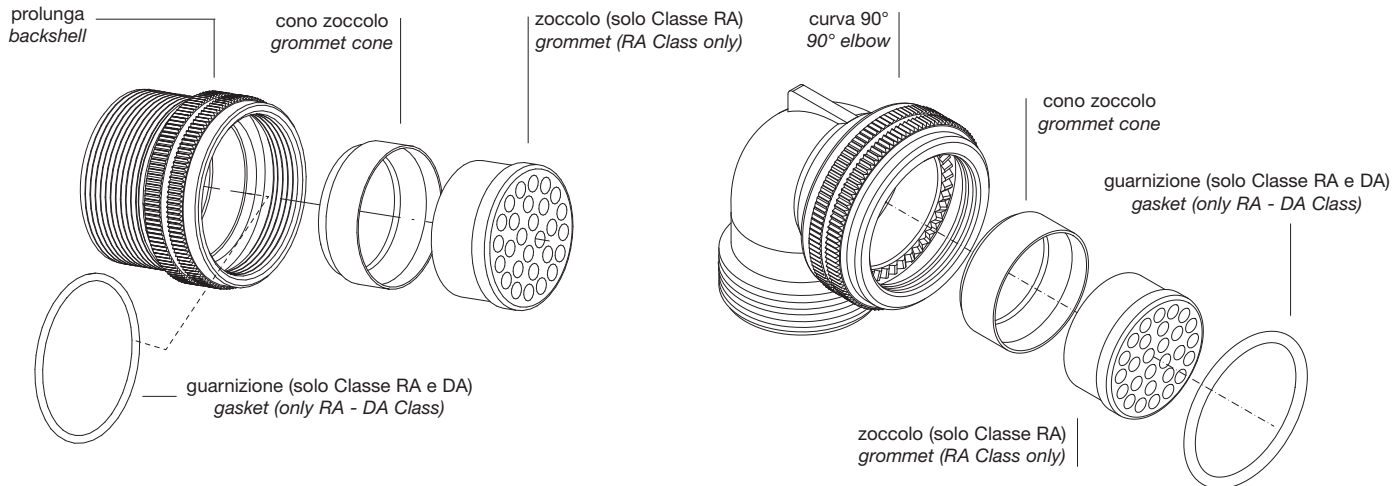
### DA - RA Connector class

Connector with backshell having an external thread suitable for MS3057...A or C type cable-clamps (to be ordered separately - see p. 117 and 119).

Available with straight or 90° backshell.

**DA Class:** with waterproof O-ring.

**RA Class:** as DA class but with grommet.



Misura guscio Shell size	ØB Max	H Max	N Filetto in pollici Thread in inches
10SL	20	-	5/8"-24 UNEF-2A
14S	24	27	3/4"-20 UNEF-2A
16S	27	29	7/8"-20 UNEF-2A
16	27	29	7/8"-20 UNEF-2A
18	30	31	1"-20 UNEF-2A
20	32	33	1"3/16-18 UNEF-2A
22	37	35	1"3/16-18 UNEF-2A
24	40	38	1"7/16-18 UNEF-2A
28	45	40	1"7/16-18 UNEF-2A
32	52	46	1"3/4-18 UNS-2A
36	58	49	2"-18 UNS-2A
40	63.8	53	2"1/4-16 UN-2A

Dimensioni in mm

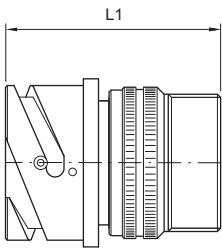
Dimensions in mm

Misura guscio Shell size	Tipo guscio / Shell version									
	00	01	030	070	06-96	06GG 96GG	038	078	08-98	08GG 98GG
10SL	41	41	46	50	36	38.5				
14S	42.5	42.5	47.5	57.5	43	45.5	50	60	45.5	48
16S	42.5	42.5	47.5	58	43		51.5	61.5	47	
16	50	50	54.5	65	49		60	70.5	56.5	
18	51	51	55.5	66	52	56	61	71.5	57.5	61.5
20	51	51	55.5	67.5	52.5	56.5	63.5	75	60	63.5
22	54	54	58	69.5	55	59	65.5	77	62.5	65.5
24	54	54	58	68.5	55	59	68.5	81	65.5	69
28	62	62	65	78	62	66	69	83	65.5	69
32	63	63	65	78	62	66	72.5	85	70	74
36	63	63	65	78	62	66	76	89	73.5	77.5
40	63	63	65	78	64	68	80	92.5	78.5	82.5

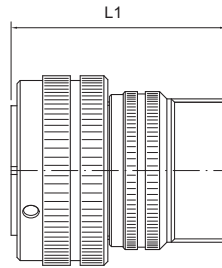
Dimensioni in mm

Dimensions in mm

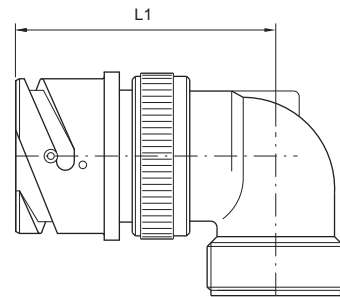
CVBS 00



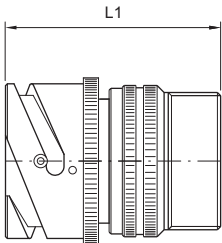
CVBS 06-96



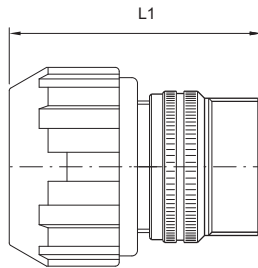
CVBS 038



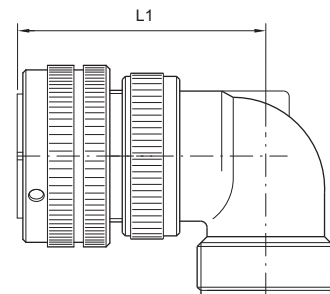
CVBS 01



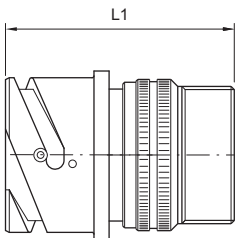
CVBR 06GG-96GG



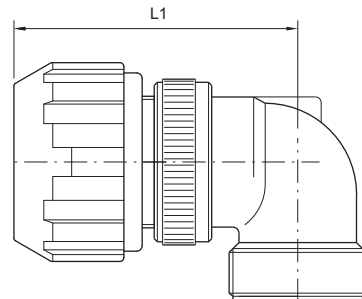
CVBS 08-98



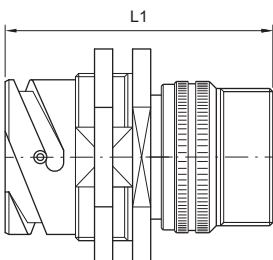
CVBS 030



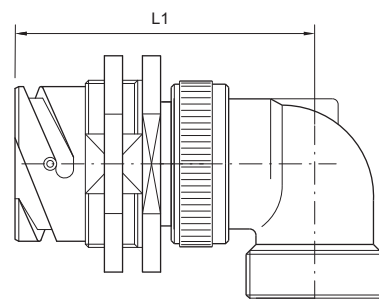
CVBS 08GG-98GG



CVBS 070



CVBS 078



## GUSCI CONNETTORI

### Classe connettore LA - DAL - LRA

Dotata di prolunga lunga con filetto esterno adatta per serracavo tipo MS3057...tipo A o C (da ordinare separatamente - vedi p. 117 e 119).  
È fornibile per uscita cavi diritta.

**Classe DAL:** fornita di guarnizione per la tenuta stagna della prolunga.

**Classe LRA:** come precedente, ma fornita di zoccolo posteriore.

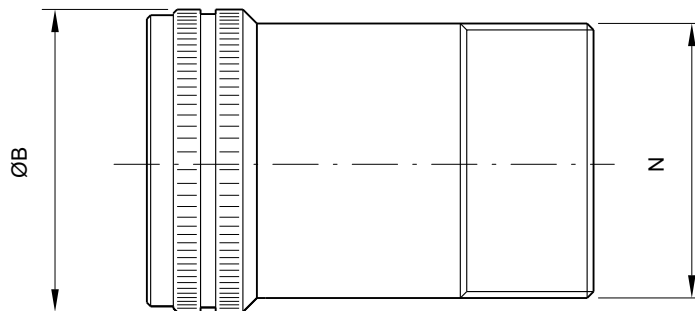
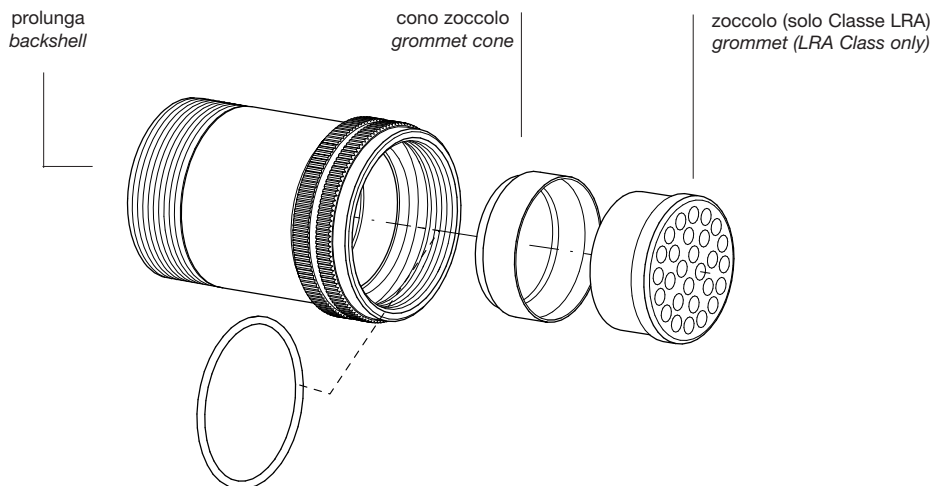
## CONNECTOR SHELLS

### LA - DAL - LRA Connector class

Connector with long backshell having an external thread suitable for MS3057...A or C type cable-clamps (to be ordered separately - see p. 117 and 119).  
Available with straight backshell.

**DAL Class:** with waterproof O-ring.

**LRA Class:** as DAL class but with grommet.



Misura guscio <i>Shell size</i>	ØB Max	N Filetto in pollici <i>Thread in inches</i>
10SL	20	5/8"-24 UNEF-2A
14S	24	3/4"-20 UNEF-2A
16S	27	7/8"-20 UNEF-2A
16	27	7/8"-20 UNEF-2A
18	30	1"-20 UNEF-2A
20	32	1"3/16-18 UNEF-2A
22	37	1"3/16-18 UNEF-2A
24	40	1"7/16-18 UNEF-2A
28	45	1"7/16-18 UNEF-2A
32	52	1"3/4-18 UNS-2A
36	58	2"-18 UNS-2A
40	63.8	2"1/4-16 UN-2A

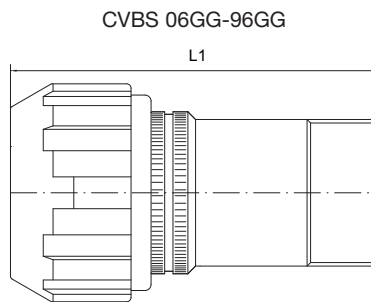
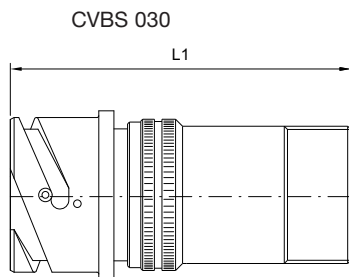
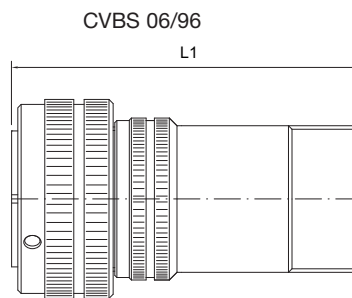
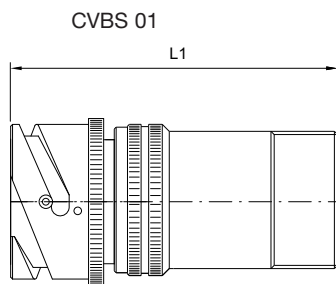
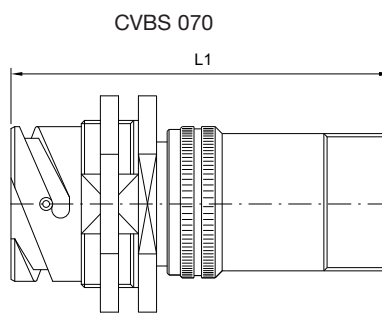
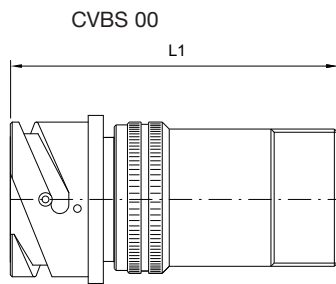
Dimensioni in mm

Dimensions in mm

Misura guscio Shell size	Tipo guscio / Shell version					
	00	01	030	070	06-96	06GG 96GG
10SL	67	67	67	79	68	70.5
14S	67	67	72	82	68	70.5
16S	67	67	72	82.5	68	
16	77	77	82	92	78.5	
18	77.5	77.5	82	92.5	78.5	82.5
20	78	78	82.5	93	79	83
22	79	79	84	95.5	80.5	84.5
24	81	81	84	95.5	81	85
28	81	81	84.5	97	81	85
32	95.5	95.5	97.5	110	95.5	99.5
36	95.5	95.5	97.5	110	95.5	99.5
40	95.5	95.5	97.5	110	96.5	100.5

Dimensioni in mm

Dimensions in mm





# GUSCI CONNETTORI

## Classe connettore F

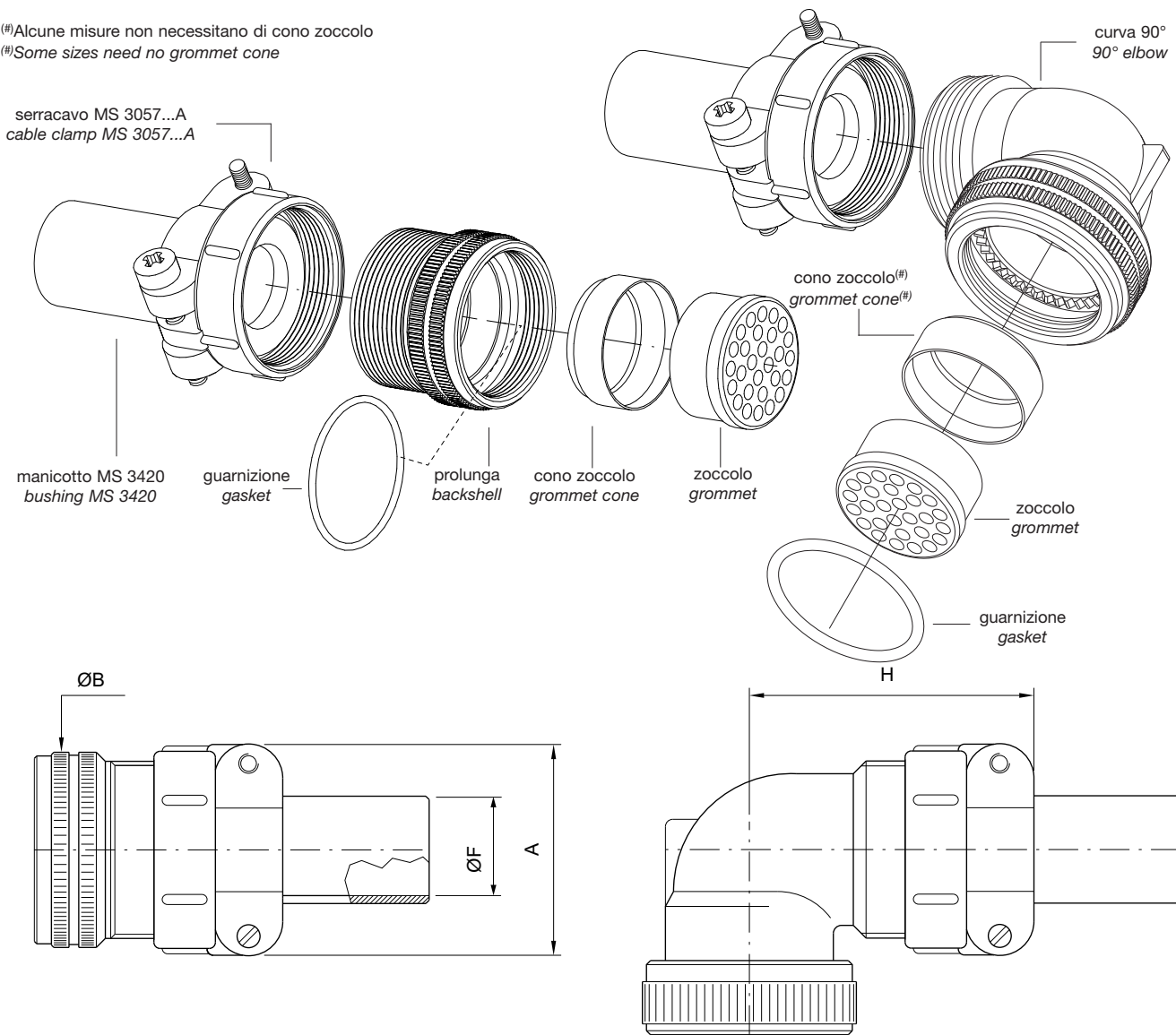
Dotata di prolunga, zoccolo posteriore, serracavo tipo MS3057...A e manicotto di protezione cavo MS3420...  
È fornibile per uscita cavi diritta o a 90°.

# CONNECTOR SHELLS

## F Connector class

Connector provided with grommet, backshell, MS3057...A type cable-clamp and bushing MS3420...  
Available with straight and 90° backshell.

(#)Alcune misure non necessitano di cono zoccolo  
(#)Some sizes need no grommet cone



Misura guscio	ØB	H	A	ØF
Shell size	Max	Max	Max	(*)
10SL	20	-	22.7	5.6
14S	24	39	27.5	7.9
16S	27	42.5	30	11
16	27	42.5	30	11
18	30	47	32.2	14.2
20	32	47.5	37.5	15.8
22	37	49.5	37.5	15.8
24	40	53.5	43.3	19
28	45	55.5	43.3	19
32	52	61.5	51.7	23.8
36	58	64.5	58	31.7
40	63.8	82	68.5	34.9

(\*) Dimensione massima del cavo  
(\*)Cable maximum dimension

Dimensioni in mm

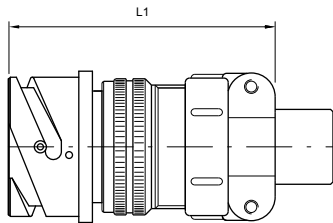
Dimensions in mm

Misura guscio Shell size	Tipo guscio / Shell version									
	00	01	030	070	06-96	06GG 96GG	038	078	08-98	08GG 98GG
10SL	51	51	56	60	46	48.5				
14S	54.5	54.5	59.5	69.5	55	57.5	51	59	45.5	48
16S	56	56	61	71.5	56.5		53	60	47	
16	63.5	63.5	68	78.5	62.5		60.5	70	56.5	
18	66.5	66.5	71	81.5	67.5	71.5	61	71.5	57.5	61.5
20	66.5	66.5	71	83	68	72	63.5	75	60	63.5
22	69.5	69.5	73.5	85	70.5	74.5	65.5	77	62.5	65.5
24	69.5	69.5	73.5	85	70.5	74.5	68.5	81	65.5	69
28	77.5	77.5	80.5	93.5	77.5	81.5	69	83	65.5	69
32	78.5	78.5	80.5	93.5	77.5	81.5	72.5	85	70	74
36	78.5	78.5	81	93.5	77.5	81.5	76	89	73.5	77.5
40	92	92	94	107	93	97	80	92.5	78.5	82.5

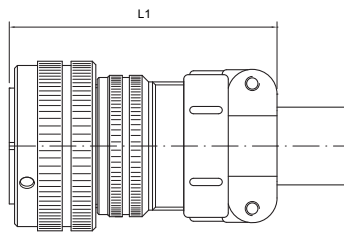
Dimensioni in mm

Dimensions in mm

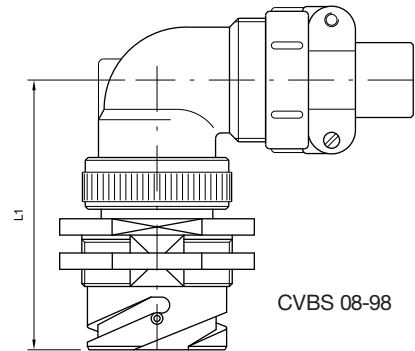
CVBS 00



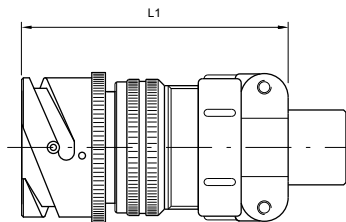
CVBS 06-96



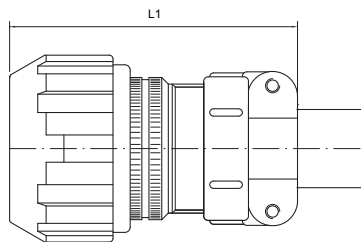
CVBS 078



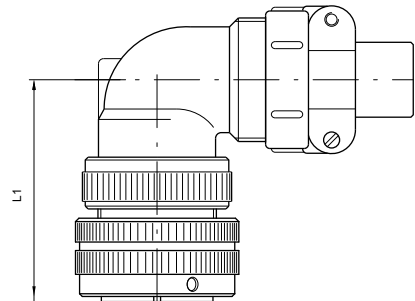
CVBS 01



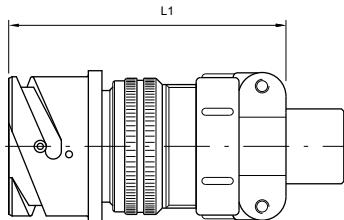
CVBS 06GG-96GG



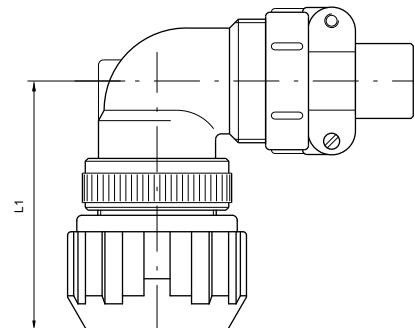
CVBS 08-98



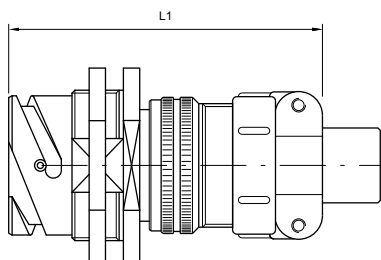
CVBS 030



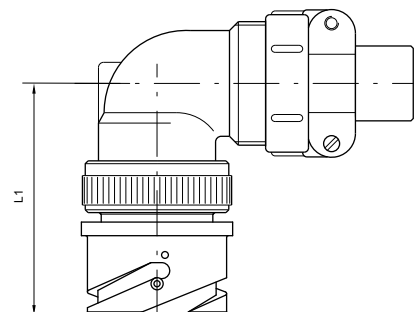
CVBS 08GG-98GG



CVBS 070



CVBS 038



## GUSCI CONNETTORI

### Classe connettore AC - ACF

Dotata di prolunga, guarnizione per la tenuta stagna della prolunga, e serracavo tipo MS3057...C.

È fornibile per uscita cavi diritta o a 90°.

**Classe AC:** non provvista di zoccolo posteriore.

**Classe ACF:** come precedente, ma fornita di zoccolo posteriore.

## CONNECTOR SHELLS

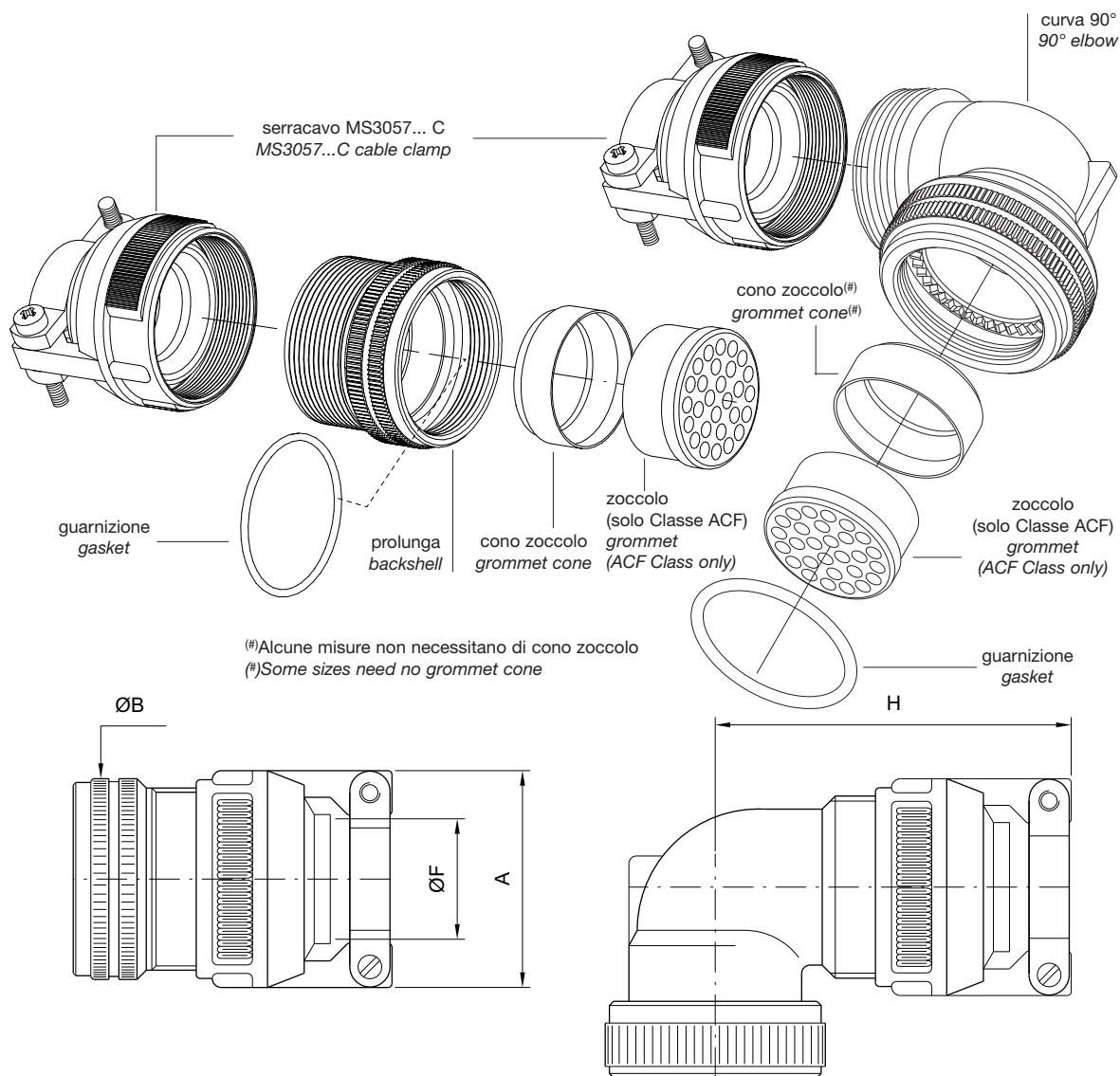
### AC - ACF Connector class

Connector provided with backshell, sealing O-ring and MS3057...C type cable-clamp.

Available with straight or 90° backshell.

**AC Class:** without grommet.

**ACF Class:** as AC class but with grommet.



(#)Alcune misure non necessitano di cono zoccolo  
(#)Some sizes need no grommet cone

Misura guscio Shell size	ØB	H	A	ØF(*)	
	Max	Max	± 0.2	Min	Max
10SL	20	-	22.7	3	7.9
14S	24	51	25.8	7	11
16S	27	54	28.1	10	13.4
16	27	54	28.1	10	13.4
18	30	58.5	31.7	11	15.8
20	32	59.5	37.3	13	19
22	37	61.5	37.3	13	19
24	40	71.5	43.2	17	23.5
28	45	73.5	43.2	17	23.5
32	52	84		25	31.5
36	58	91.5	57.8	27	35
40	63.8	97	63.4	32	41

(\*)Dimensione massima e minima del cavo  
(\*)Cable maximum and minimum dimension

Dimensioni in mm

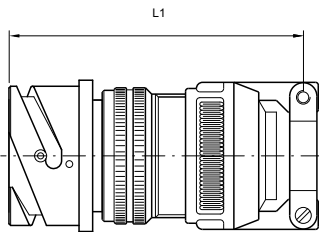
Dimensions in mm

Misura guscio Shell size	Tipo guscio / Shell version										
	00	01	030	070	06-96	06GG 96GG	038	078	08-98	08GG 98GG	
10SL	65	65	70	74	60	62.5					
14S	66.5	66.5	71.5	81.5	67	69.5	50	60	45.5	48	
16S	67.5	67.5	72.5	83	68		51.5	61.5	47		
16	75	75	79.5	90	74		60	70.5	56.5		
18	78.5	78.5	83	93.5	79.5	83.5	61	71.5	57.5	61.5	
20	77.5	77.5	83	94	79.5	83.5	63.5	75	60	63.5	
22	80.5	80.5	84.5	96	81.5	85.5	65.5	77	62.5	65.5	
24	87.5	87.5	91.5	102	88.5	92.5	68.5	81	65.5	69	
28	95.5	95.5	98.5	111.5	95.5	99.5	69	83	65.5	69	
32	101	101	103	116	100	104	72.5	85	70	74	
36	105.5	105.5	107.5	120.5	104.5	108.5	76	89	73.5	77.5	
40	107	107	109	122	108	112	80	92.5	78.5	82.5	

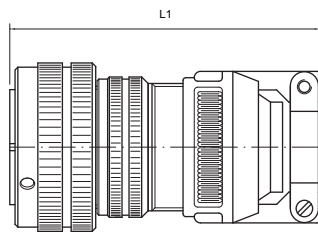
Dimensioni in mm

Dimensions in mm

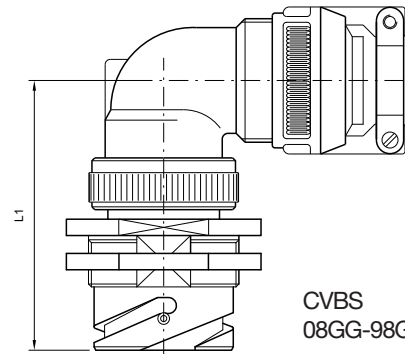
CVBS 00



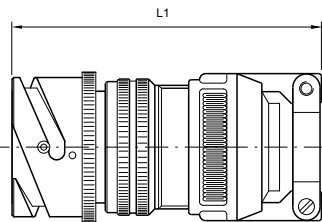
CVBS 06-96



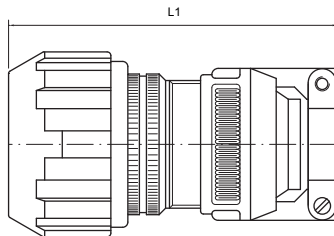
CVBS 078



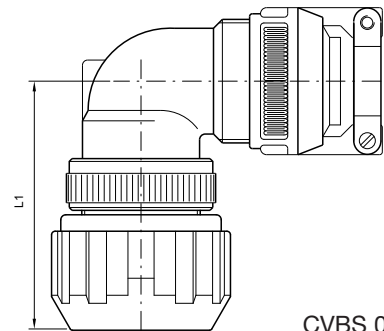
CVBS 01



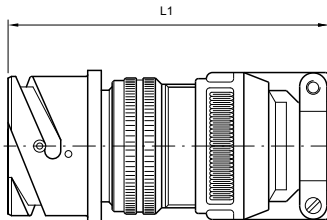
CVBS 06GG-96GG



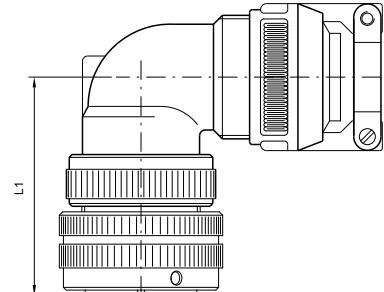
CVBS  
08GG-98GG



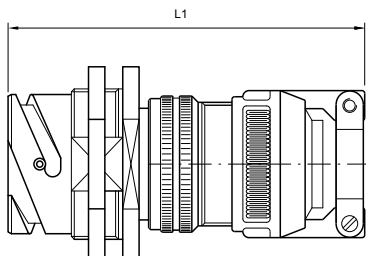
CVBS 030



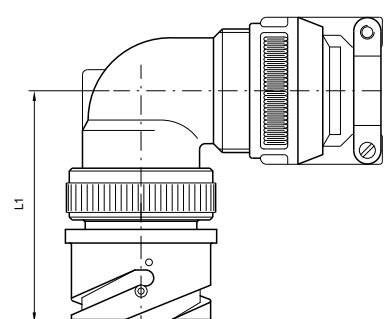
CVBS 08-98



CVBS 070



CVBS 038



## GUSCI CONNETTORI

### Classe connettore LAC - LACF

Dotata di prolunga lunga, guarnizione per la tenuta stagna della prolunga, e serracavo tipo MS3057...C.

È fornibile per uscita cavi dritta.

**Classe LAC:** non provvista di zoccolo posteriore.

**Classe LACF:** come precedente, ma fornita di zoccolo posteriore.

## CONNECTOR SHELLS

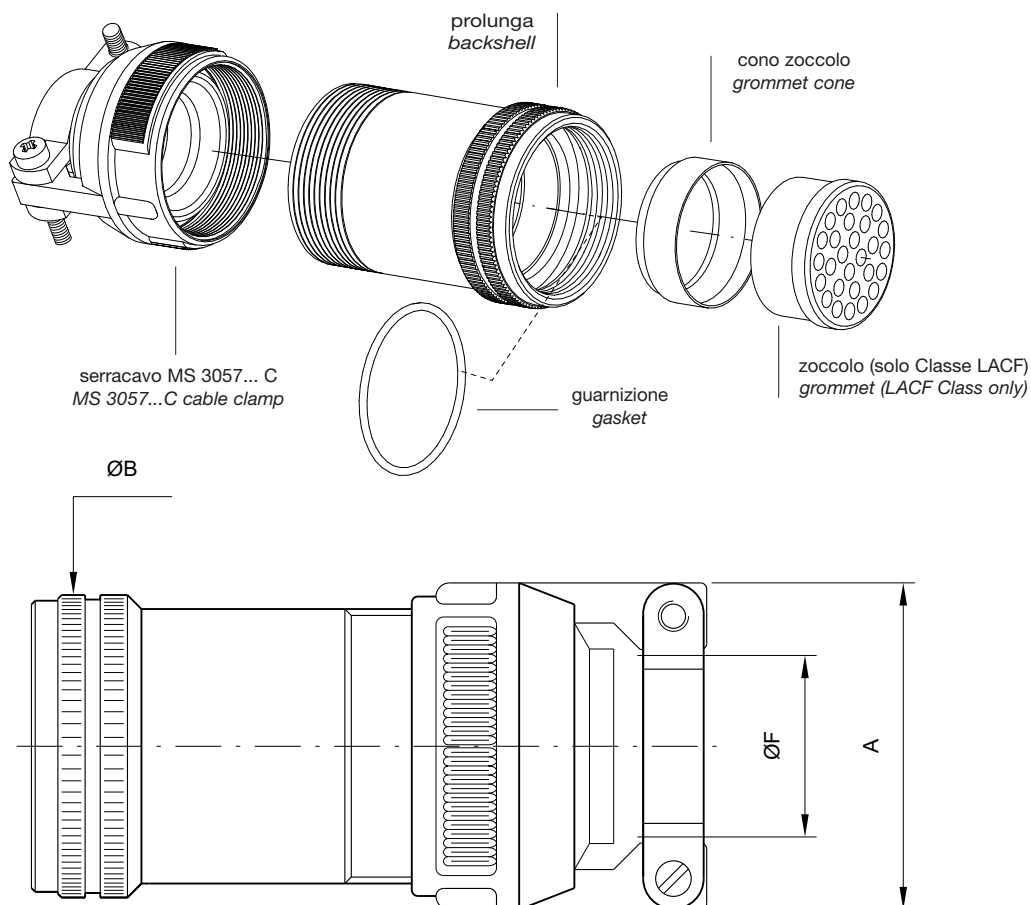
### LAC - LACF Connector class

Connector provided with long backshell, sealing O-ring and MS3057...C type cable-clamp.

Available with straight backshell.

**LAC Class:** without grommet.

**LACF Class:** as LAC class but with grommet.



Misura guscio	ØB	A	ØF(*)	
Shell size	Max	Max	Min	Max
10SL	20	22.6	3	7.9
14S	24	25.8	7	11
16S	27	28.1	10	13.4
16	27	28.1	10	13.4
18	30	31	11	15.8
20	32	37.3	13	19
22	37	37.3	13	19
24	40	42	17	23.5
28	45	42	17	23.5
32	52	54	25	31.5
36	58	57.1	27	35
40	63.8	63.5	32	41

(\*) Dimensione massima e minima del cavo

(\*) Cable maximum and minimum dimension

Dimensioni in mm

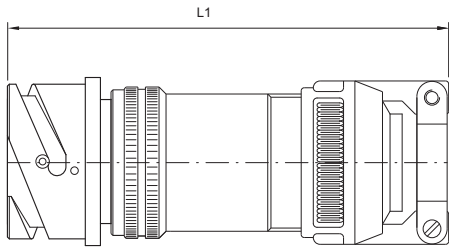
Dimensions in mm

Misura guscio Shell size	Tipo guscio / Shell version					
	00	01	030	070	06-96	06GG 96GG
10SL	91	91	91	103	92	94.5
14S	91	91	72	106	92	94.5
16S	92	92	72	107.5	93	
16	102	102	82	117	103.5	
18	105	105	82	120	106	110
20	105	105	82.5	120	106	110
22	106	106	84	121	107	111
24	114.5	114.5	84	129	114.5	118.5
28	114.5	114.5	84.5	130.5	114.5	118.5
32	133.5	133.5	97.5	148	133.5	137.5
36	138	138	97.5	152.5	138	142.5
40	139.5	139.5	97.5	154	140.5	144.5

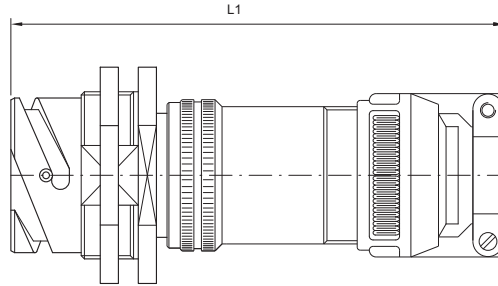
Dimensioni in mm

Dimensions in mm

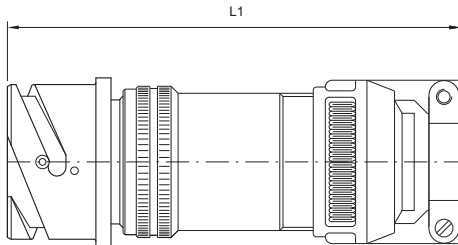
CVBS 00



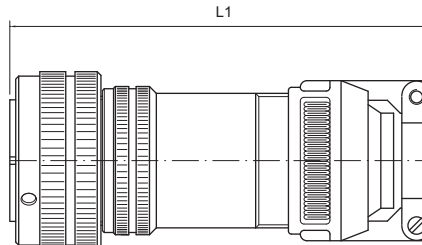
CVBS 070



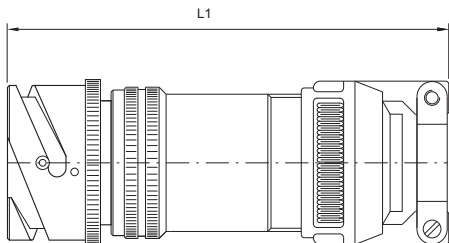
CVBS 030



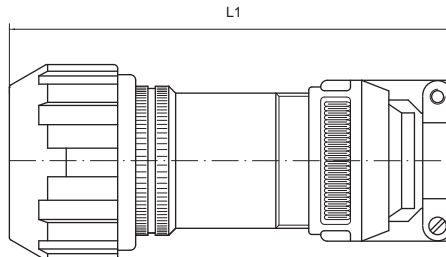
CVBS 06-96



CVBS 01



CVBS 06GG-96GG



## GUSCI CONNETTORI

### Classe connettore DA...PG - DA...M

La prolunga è dotata di filetto posteriore interno di tipo PG o Metrico utilizzabile per pressacavi o raccordi di collegamento con guaine o tubi flessibili di protezione di ogni tipo. Fa inoltre parte di questa classe, una guarnizione per la tenuta stagna della prolunga.

È fornibile per uscita cavi dritta o a 90°.

**Classe DA...PG:** provvista di prolunga con filetto PG.

**Classe DA...M:** provvista di prolunga con filetto Metrico.

Gli accessori di questa classe non sono sempre disponibili a magazzino in tutte le misure, consigliamo di consultare il nostro Ufficio Vendite per la disponibilità.

## CONNECTOR SHELLS

### DA...PG - DA...M Connector class

The backshell is provided with an internal PG or Metric thread suitable for glands or conduit adapters.

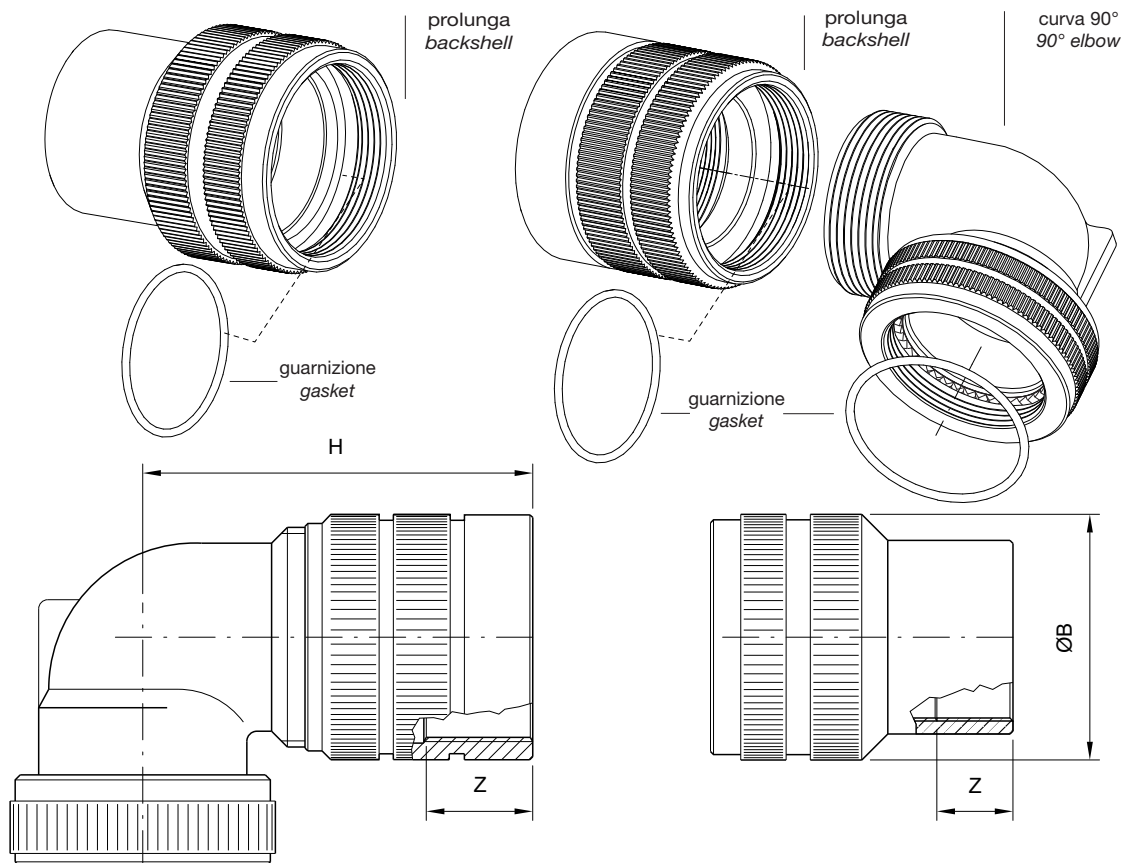
The sealing O-ring is included.

Available with straight or 90° backshell.

**DA...PG Class:** with PG threaded backshell.

**DA...M Class:** with Metric threaded backshell.

The accessories for this class are not always available in stock for all sizes; we suggest you consult our Sales Office for availability.



Misura guscio Shell size	ØB Max	Z Min	Filetto PG / PG Thread				Filetto Metrico / Metric thread					
			Uscita cavi diritta Straight backshell	Uscita cavi 90° - senza raccordo 90° elbow w/out adapter		Uscita cavi 90° con raccordo 90° elbow with adapter		Uscita cavi diritta Straight backshell	Uscita cavi 90° - senza raccordo 90° elbow w/out adapter		Uscita cavi 90° con raccordo 90° elbow with adapter	
				PG	H Max	PG	H Max		Metr.	H Max	Metr.	H Max
10SL	20	9	7-9					12				
12S	20	9	7-9					12				
14S	24	9	7-9-11	9	26	7-11	56	12-16	16	26	12	56
16S	27	10	11-13.5-16	13.5	29	11-16	58	16-20	20	29	16	58
16	27	10	13.5-16	13.5	29	11-16	58	16-20	20	29	16	58
18	30	10	13.5-16	16	31	13.5	60	20-25	20	31	25	60
20	32	11	11-13.5-16-21			11-13.5-16	62	16-20-25	25	33	16-20	62
22	37	11	16-21-29	21	35	16-29	65	25-32-40			25-32-40	65
24	40	11	16-21-29	21	38	16-29	69	25-32-40	32	38	25-40	69
28	45	13	21-29-36	21	40	29-36	72	32-40	32	40	40	72
32	52	13	21-29-36			21-29-36	78	32-40	40	46	40	78
36	58	13	21-29-36	36	49	21-29	81	32-40			32-40	81
40	63.8	13	29-36-42-48	36	53	29-42	85	32-40-50			32-40-50	85

Dimensioni in mm

Dimensions in mm

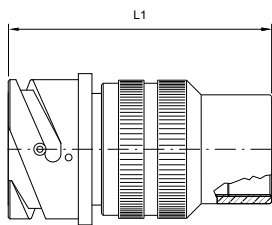


Misura guscio Shell size	Tipo guscio / Shell version									
	00	01	030	070	06-96	06GG 96GG	038	078	08-98	08GG 98GG
10SL	67	67	72	79	68	70.5				
14S	67	67	72	82	68	70.5	50	60	45.5	48
16S	67	67	72	82.5	68		51.5	61.5	47	
16	74	74	79	89	76		60	70.5	56.5	
18	74	74	79	89.5	76	80	61	71.5	57.5	61.5
20	74	74	79	90.5	76	80	63.5	75	60	63.5
22	74	74	79	90.5	76	80	65.5	77	62.5	65.5
24	76	76	79	90.5	76	80	68.5	81	65.5	69
28	86	86	89	102	86	90	69	83	65.5	69
32	88	88	90	102	87	91	72.5	85	70	74
36	93	93	95	107	92	96	76	89	73.5	77.5
40	93	93	92	107	94	98	80	92.5	78.5	82.5

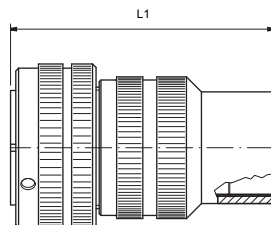
Dimensioni in mm

Dimensions in mm

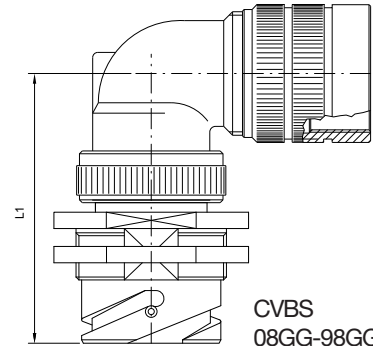
CVBS 00



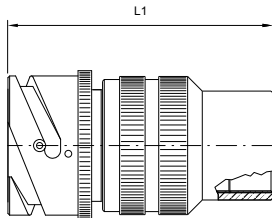
CVBS 06-96



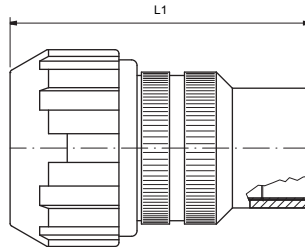
CVBS 078



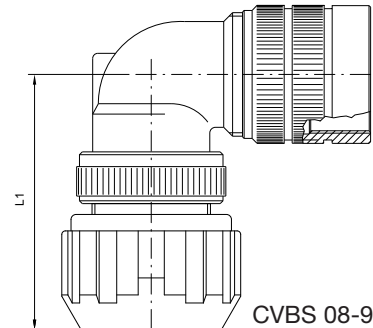
CVBS 01



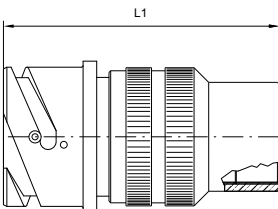
CVBS 06GG-96GG



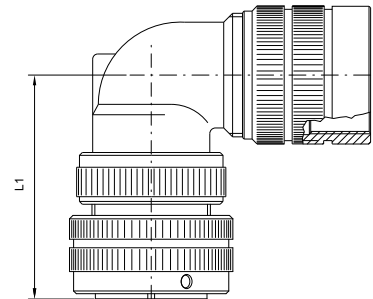
CVBS 08GG-98GG



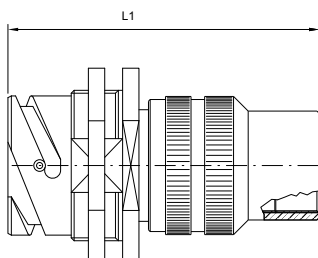
CVBS 030



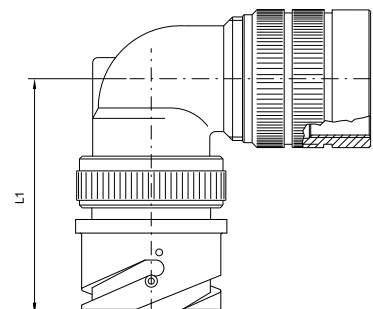
CVBS 08-98



CVBS 070



CVBS 038



## GUSCI CONNETTORI

### Classe connettore DA...FS - RA...FS

Connettore volante dotato di prolunga e raccordo per il collegamento a tubo in gomma telata UNI4883 di protezione cavi.

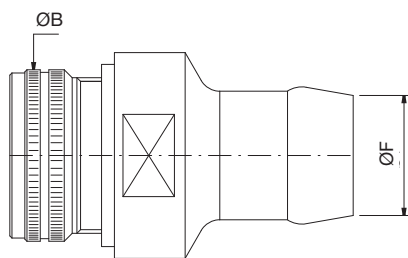
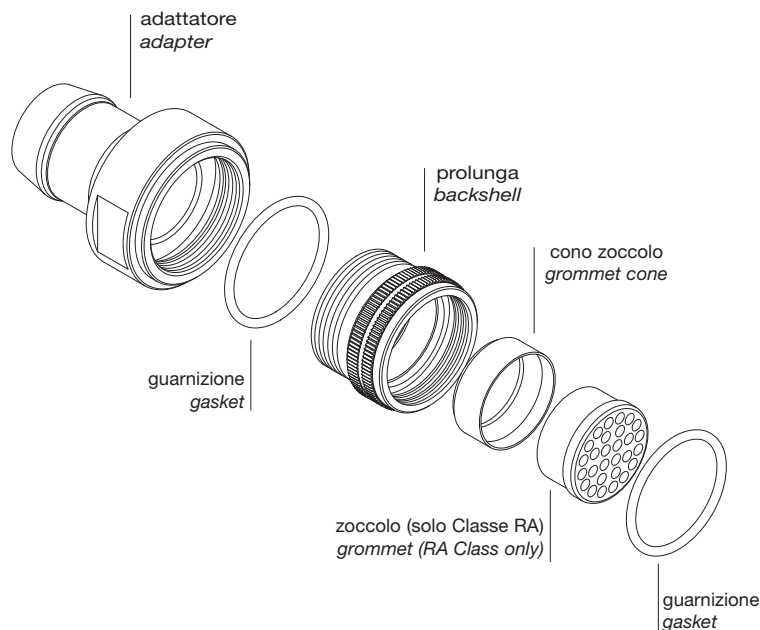
Specificare le dimensione del tubo utilizzato, indicandone nella sigla il diametro esterno ed interno in mm.(es.: CVBS 06DA...FS5040...).

È fornibile per uscita cavi diritta o a 90°.

**Classe DA...FS:** fornita di guarnizione per la tenuta stagna della prolunga.

**Classe RA...FS:** come precedente, ma fornita di zoccolo posteriore.

Gli accessori di questa classe non sono sempre disponibili a magazzino in tutte le misure, consigliamo di consultare il nostro Ufficio Vendite per la disponibilità.



## CONNECTOR SHELLS

### DA...FS - RA...FS Connector class

Connector with backshell and special adapter for UNI4883 rubber conduits.

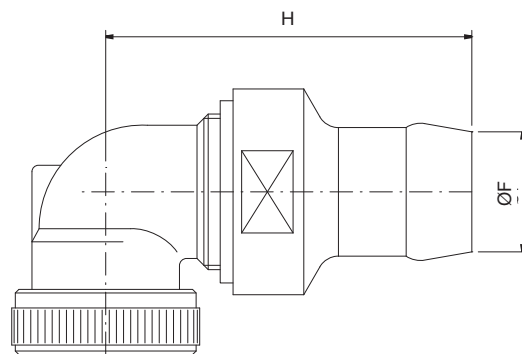
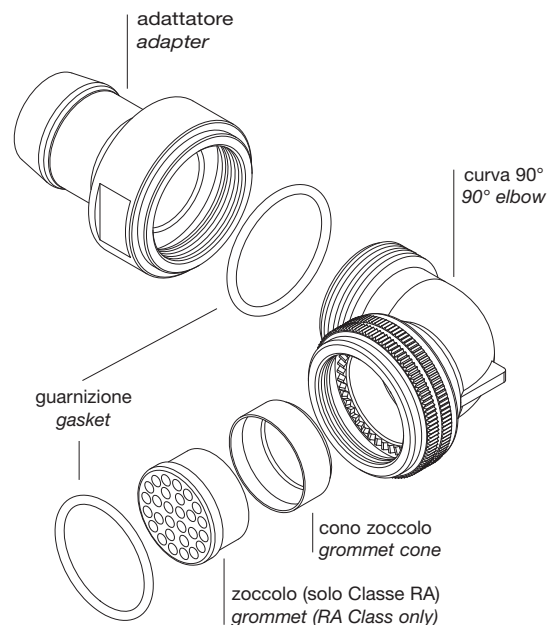
Conduit's size must be specified adding the diameter dimensions in the P/N (i.e.: CVBS 06DA...FS5040...).

Available with straight or 90° backshell.

**DA...FS Class:** with sealing O-ring.

**RA...FS Class:** as DA class but with grommet.

The accessories for this class are not always available in stock for all the sizes; therefore we suggest you consult our Sales Office for availability.



Misura guscio	ØB	ØF(*)	H
Shell size	Max	Max	Max
18	30		80
20	32		82
22	37		82
24	40		87
28	45		88
32	52		96
36	58		98
40	63.8		102

(\*) Consultate il ns. Ufficio Vendite per maggiori dettagli su questa dimensione in funzione del tubo utilizzato.

(\*) Please consult our Sales Office for further details about this dimension and according to conduit size.

Dimensioni in mm

Dimensions in mm

# GUSCI CONNETTORI

# CONNECTOR SHELLS

Lunghezza L1 massima del connettore

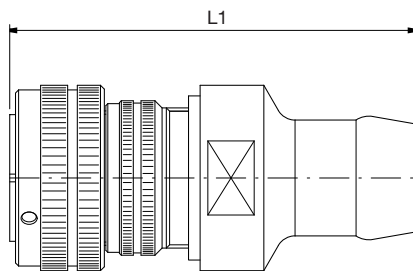
Maximum L1 length

Misura guscio Shell size	Tipo guscio / Shell version			
	06-96	06GG-96GG	08-98	08GG-98GG
18	103	107	57.5	61.5
20	103	107	60	63.5
22	103	107	62.5	65.5
24	105	109	65.5	69
28	111	115	65.5	69
32	117	121	70	74
36	122	126	73.5	77.5
40	122	126	78.5	82.5

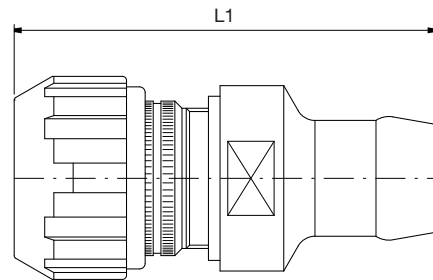
Dimensioni in mm

Dimensions in mm

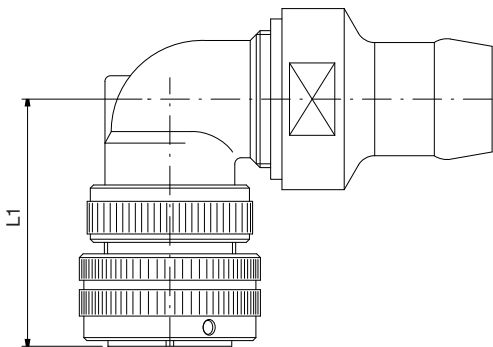
CVBS 06-96



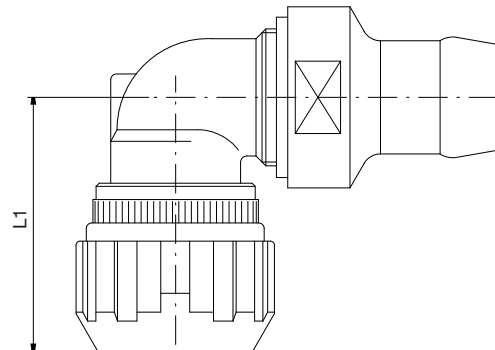
CVBS 06GG-96GG



CVBS 08-98



CVBS 08GG-98GG



## GUSCI CONNETTORI

### Classe connettore DA...MTG - RA...MTG

Connettore volante dotato di prolunga e raccordo per il serraggio e ritenzione di tubo in gomma telata UNI4883 di protezione cavi.

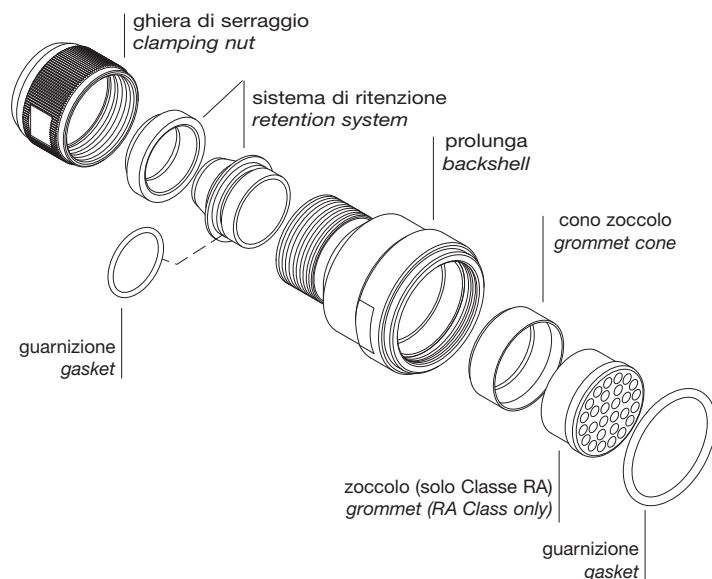
Specificare la dimensione del tubo utilizzato, indicandone nella sigla il diametro esterno ed interno in mm (es.: CVBS 06DA...MTG5040...).

È fornibile per uscita cavi diritta o a 90°.

**Classe DA...MTG:** fornita di guarnizione per la tenuta stagna della prolunga.

**Classe RA...MTG:** come precedente, ma fornita di zoccolo posteriore.

Gli accessori di questa classe non sono sempre disponibili a magazzino in tutte le misure, consigliamo di consultare il nostro Ufficio Vendite per la disponibilità.



## CONNECTOR SHELLS

### DA...MTG - RA...MTG Connector Class

Connector with backshell and special adapter for clamping and retaining UNI4883 rubber conduits.

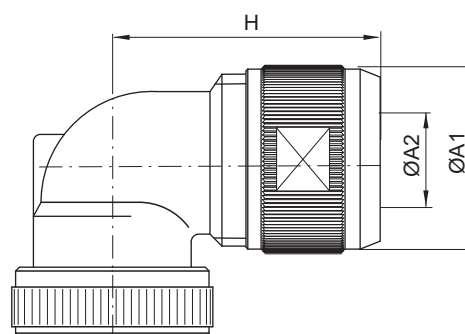
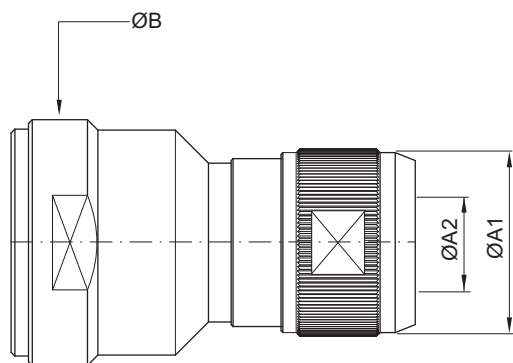
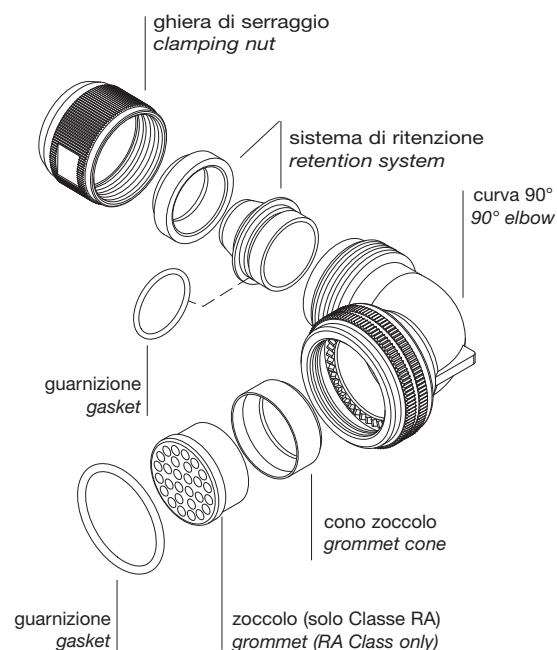
Conduit's size must be specified adding the diameter dimensions in the P/N (i.e.: CVBS 06DA...MTG5040...).

Available with straight or 90° backshell.

**DA...MTG Class:** with waterproof sealing O-ring.

**RA...MTG Class:** as DA class but with grommet.

The accessories for this class are not always available in stock for all the sizes; therefore we suggest you consult our Sales Office for availability.



Misura guscio	ØB	H
Shell size	Max	Max
18	30	62
20	32	65
22	37	66
24	40	68
28	45	70
32	52	78
36	58	85
40	63.8	85

Dimensioni in mm

Dimensions in mm

Le dimensioni A1e A2 sono determinate dalle dimensioni del tubo utilizzato. Consultate il ns. Ufficio Vendite per maggiori dettagli.

Dimensions A1 and A2 are determined by conduit size. Please consult our Sales Office for further details.

# GUSCI CONNETTORI

# CONNECTOR SHELLS

Lunghezza L1 massima del connettore

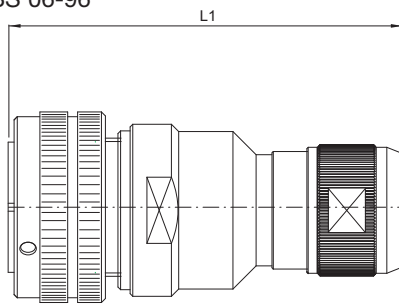
Maximum L1 length

Misura guscio Shell size	Tipo guscio / Shell version			
	06-96	06GG-96GG	08-98	08GG-98GG
18	101	101	57.5	61.5
20	101	101	60	64
22	101	101	62.5	66.5
24	107	107	65.5	69
28	110	110	65.5	69
32	114	114	70	74
36	120	120	73.5	77.5
40	121	121	78.5	82.5

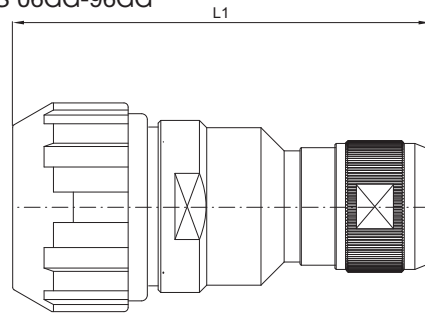
Dimensioni in mm

Dimensions in mm

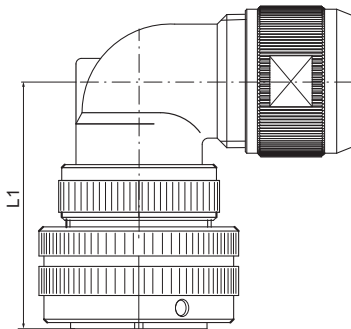
CVBS 06-96



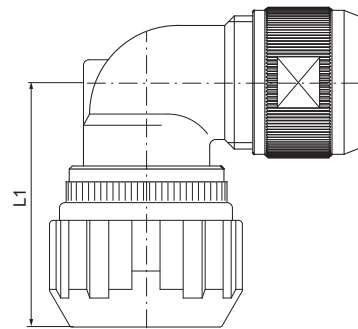
CVBS 06GG-96GG



CVBS 08-98



CVBS 08GG-98GG



## GUSCI CONNETTORI

### Classe connettore R

Questa classe è adatta per il collegamento di cavi singoli che non necessitano di ritenzione. È indicata nei casi in cui l'ingombro longitudinale deve essere particolarmente ridotto. Poiché la tenuta stagna è affidata al solo zoccolo posteriore, è importante accertarsi che i fori di questo siano adatti alle dimensioni dei singoli cavi.

Gli accessori di questa classe non sono sempre disponibili a magazzino in tutte le misure, consigliamo di consultare il nostro Ufficio Vendite per la disponibilità.

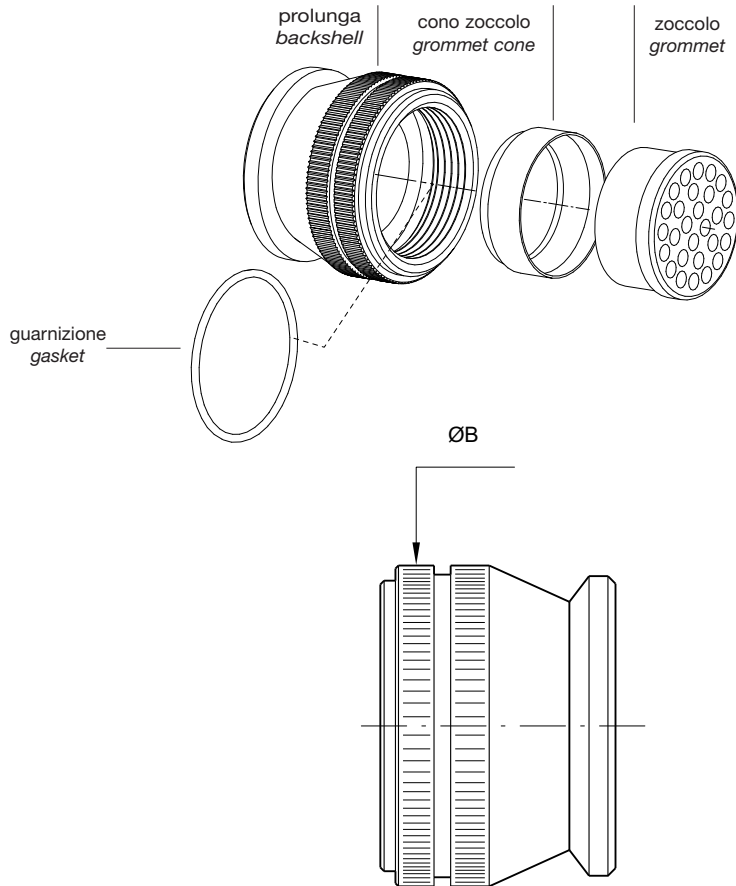
## CONNECTOR SHELLS

### R Connector class

This class is suitable to connect single wires when strain relief is not necessary and small longitudinal overall dimensions are needed.

As watertightness is guaranteed by the grommet only, it is necessary to make sure the wire diameter matches the grommet sealing range.

The accessories for this class are not always available in stock for all sizes; we suggest you consult our Sales Office for availability.



Misura guscio	ØB
Shell size	Max
10SL	20
14S	24
16S	27
16	27
18	30
20	32
22	37
24	40
28	45
32	52
36	58
40	63.8

Dimensioni in mm

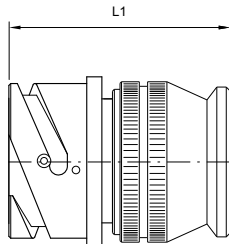
Dimensions in mm

Misura guscio Shell size	Tipo guscio / Shell version					
	00	01	030	070	06-96	06GG 96GG
10SL	41	41	46	50	36	38.5
14S	42	42	47	57	42	44.5
16S	42	42	47	57.5	42	
16	49	49	54	64.5	48	
18	50	50	55	65	51	55
20	50	50	55	67	51	55
22	53	53	57	68	54	58.5
24	53	53	57	68	54	58.5
28	61	61	64	77	61	65
32	62	62	64	77	61	65
36	62	62	64	77	61	65
40	62	62	64	77	63	68

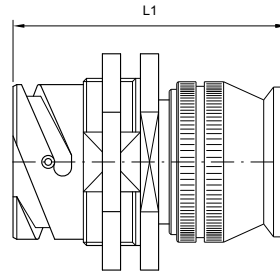
Dimensioni in mm

Dimensions in mm

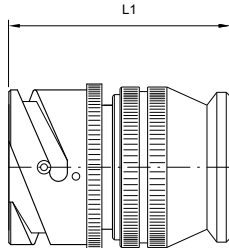
CVBS 00



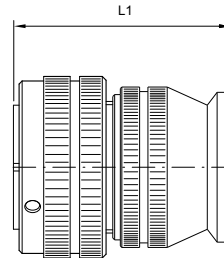
CVBS 070



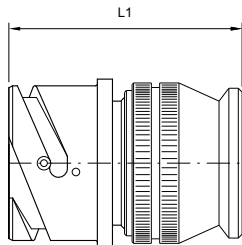
CVBS 01



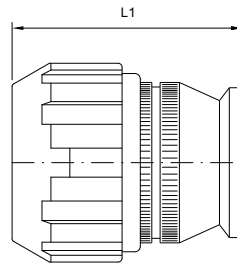
CVBS 06-96



CVBS 030



CVBS 06GG-96GG





## GUSCI CONNETTORI

### Classe connettore AG - G - G2

Tutte queste classi sono adatte per l'utilizzo di guaine termorestringenti.

**Classe AG:** corpo prolunga in un solo pezzo. È fornibile per uscita cavi diritta. Non è provvista di zoccolo posteriore.

**Classe G:** come precedente, ma provvista di zoccolo posteriore.

**Classe G2:** corpo prolunga provvisto di ghiera di collegamento e di dentatura interna. Elimina i problemi di rotazione della prolunga e facilita l'assemblaggio dopo che i contatti sono stati inseriti. È provvista di zoccolo.

Gli accessori di questa classe non sono sempre disponibili a magazzino in tutte le misure, consigliamo di consultare il nostro Ufficio Vendite per la disponibilità.

## CONNECTOR SHELLS

### AG - G - G2 Connector class

These classes of connectors are all suitable for heat shrink tubing applications.

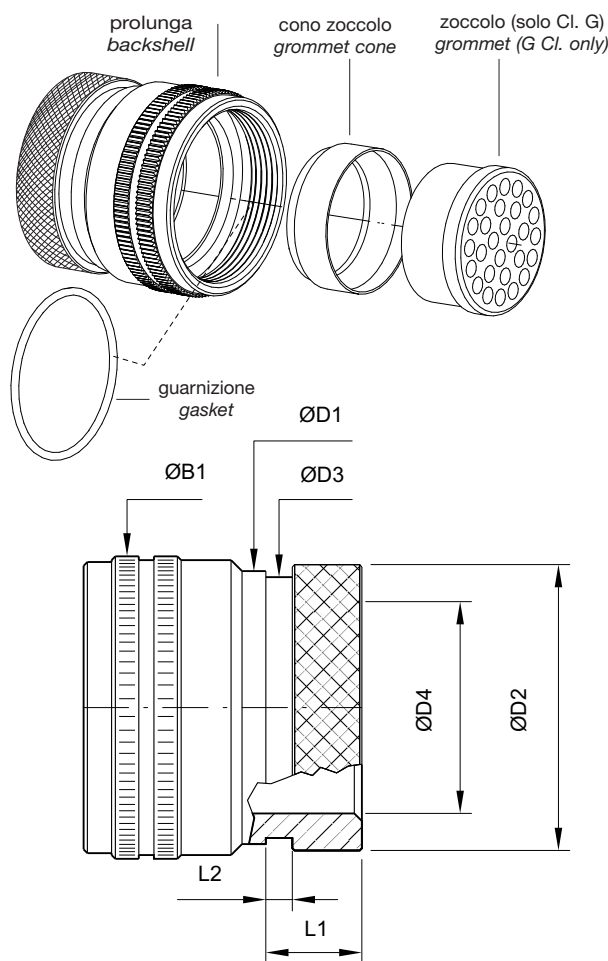
**AG Class:** one piece straight backshell without grommet.

**G Class:** as AG Class but with grommet.

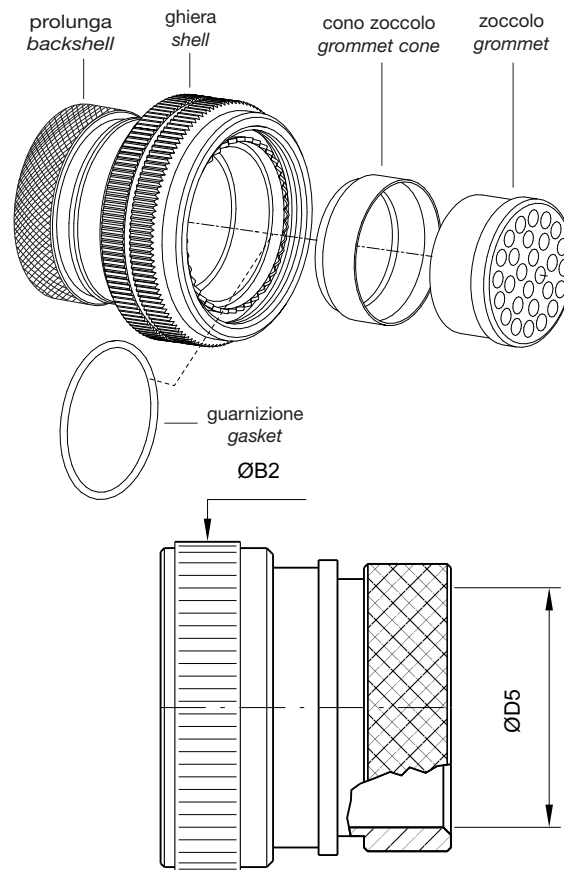
**G2 Class:** two piece backshell includes nut for shell tightening. Internal serration prevents backshell rotation and allows easy assembling after contacts are inserted. It is supplied with grommet.

The accessories for this class are not always available in stock for all sizes; we suggest you consult our Sales Office for availability.

#### AG - G



#### G2



Misura guscio Shell size	ØB1	ØB2	ØD1	ØD2	ØD3	ØD4	ØD5	L1	L2
10SL	20	22.5	±0.2	±0.2	Max	±0.1	±0.1	±0.1	±0.1
14S	24	26	20.1	19.1	17	10.8	11.2	11.7	3.5
16S	27	29	23.5	23.9	21.9	13.7	14	11.7	3.5
16	27	29	23.5	23.9	21.9	13.7	14	11.5	3.5
18	30	33.5	26.5	23.9	21.9	14.8	16.4	11.5	3.5
20	32	37	30.2	29.6	26.2	18.9	19.3	12.4	3.5
22	37	41	33.6	29.6	26.2	21	22	12.4	3.5
24	40	46	36.1	37.8	34.5	24.8	25	12.7	3.5
28	45	51	41.4	37.8	34.5	27.2	28	12.7	3.5
32	52	58	48.6	47.8	43.6	33.5	34.8	15.2	3.5
36	58	60.5	54.8	47.8	43.6	38.7	38.7	15.2	3.5
40	63.8	69	60.9	57.8	52.6	48.2	48.2	15.2	3.5

Dimensioni in mm

Dimensions in mm

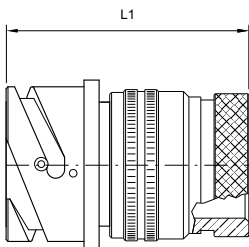
Misura guscio Shell size	AG - G		Tipo guscio / Shell version			
	00	01	030	070	06-96	06GG 96GG
10SL	48	48	53	60	49	51.5
14S	48	48	53	63	49	51.5
16S	48	48	53	63.5	49	
16	60	60	64	74.5	60	
18	65	65	68	78	64	68
20	65	65	68	78	64	68
22	65	65	68	78	64	68
24	65	65	68	78	64	68
28	65	65	68	80	64	68
32	70	70	73	85	70	74
36	75	75	78	90	75	79
40	77	77	80	92	78	82

G2	Tipo guscio / Shell version					06GG 96GG
	00	01	030	070	06-96	
51	51	55.5	61.5	51	53.5	
51	51	55.5	64	52	53.5	
51	51	56	65	53.5		
62	62	65.5	75	62		
63	63	65.5	75.5	61.5	65.5	
63	63	65.5	77	62.5	66.5	
63	63	65.5	77	62.5	66.5	
64	64	66	78	63	67	
66	66	68.5	81	65	69	
67	67	69.5	82	67	71	
67	67	69.5	82	67	71	
68	68	70	82.5	68.5	72.5	

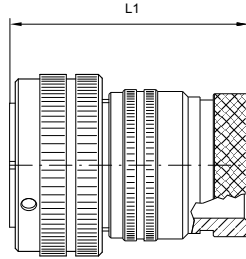
Dimensioni in mm

Dimensions in mm

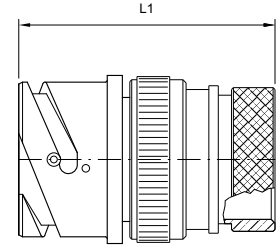
**AG - G CVBS 00**



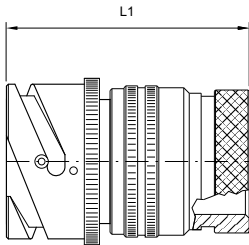
**AG - G CVBS 06-96**



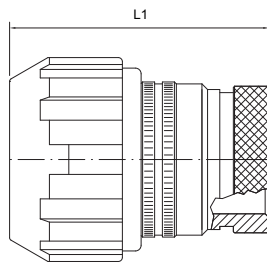
**G2 CVBS 030**



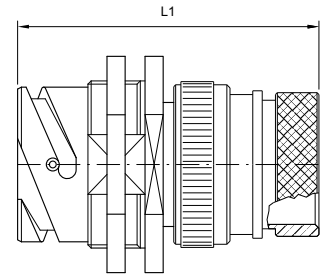
**AG - G CVBS 01**



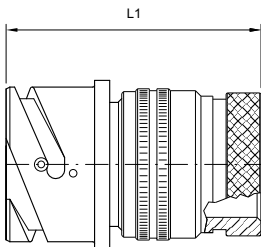
**AG - G CVBS 06GG-96GG**



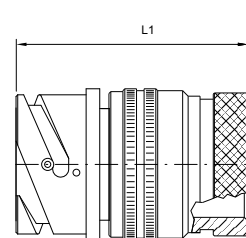
**G2 CVBS 070**



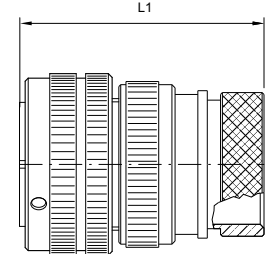
**AG - G CVBS 030**



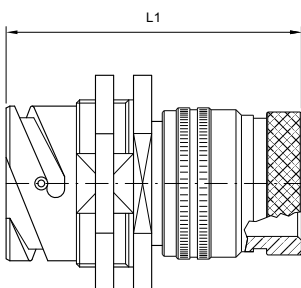
**G2 CVBS 00**



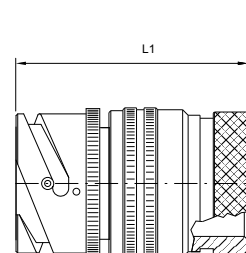
**G2 CVB 06-96**



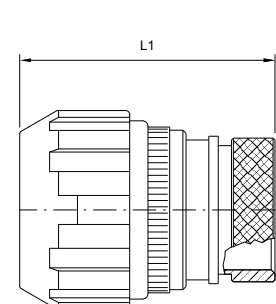
**AG - G CVBS 070**



**G2 CVBS 01**



**G2 CVBS 06GG-96GG**



## GUSCI CONNETTORI

### Classe connettore ASB1 - SB1

Classe prevista per cavi multipolari sottogomma schermati. È dotata di serracavo tipo MS3057...C. Sono fornibili versioni per cavi sovra/sotto dimensionati.

Nel caso di applicazione con connettori volanti, usare gusci dotati di molla di schermo (96 - 96GG).

**Classe ASB1:** fornita senza zoccolo posteriore.

**Classe SB1:** fornita con zoccolo posteriore.

Gli accessori di questa classe non sono sempre disponibili a magazzino in tutte le misure, consigliamo di consultare il nostro Ufficio Vendite per la disponibilità.

## CONNECTOR SHELLS

### ASB1 - SB1 Connector class

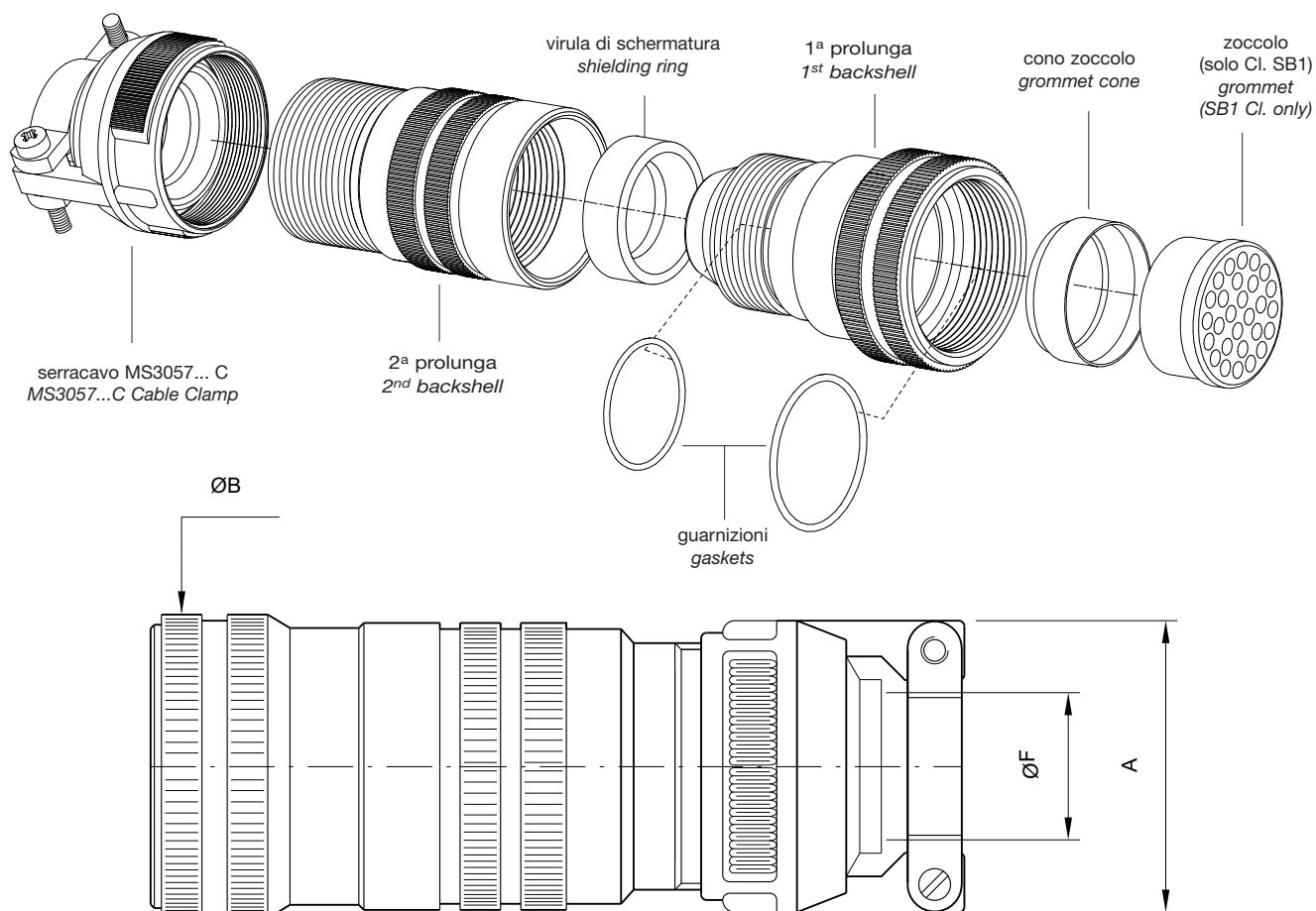
Connectors for multicore jacketed shielded cables. Provided with MS3057...C type cable-clamp. Also available versions for over/under dimensioned cables.

For plug connector application, we recommend to use shells provided with grounding fingers (96 - 96GG).

**ASB1 Class:** without grommet.

**SB1 Class:** with grommet.

The accessories for this class are not always available in stock for all sizes; we suggest you consult our Sales Office for availability.



Misura guscio	ØB	A	ØF(*)	
Shell size	Max	Max	Min	Max
10SL	20	22.6	3	7.9
14S	24	25.8	7	11
16S	27	28.1	10	13.4
16	27	28.1	10	13.4
18	30	31	11	15.8
20	32	37.3	13	19
22	37	37.3	13	19
24	40	42	17	23.5
28	45	42	17	23.5
32	52	54	25	31.5
36	58	57.1	27	35
40	63.8	63.5	32	41

(\*) Dimensione massima e minima del cavo  
(\*) Cable maximum and minimum dimension

Dimensioni in mm

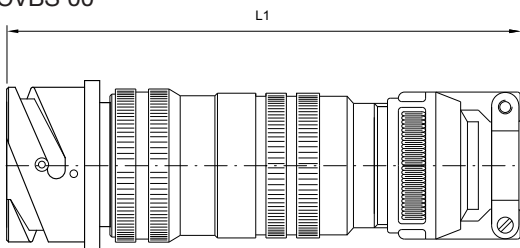
Dimensions in mm

Misura guscio Shell size	Tipo guscio / Shell version					
	00	01	030	070	06-96	96GG
10SL	99	99	104	111	100	102.5
14S	99	99	104	114	100	102.5
16S	100	100	105	116	101	105
16	118	118	123	134	120	124
18	124	124	129	139	125	129
20	124	124	129	140	125	129
22	124	124	129	140	126	130
24	135	135	137	149	135	139
28	138	138	141	154	138	142
32	146	146	148	160	145	149
36	150	150	152	165	150	154
40	154	154	156	168	155	159

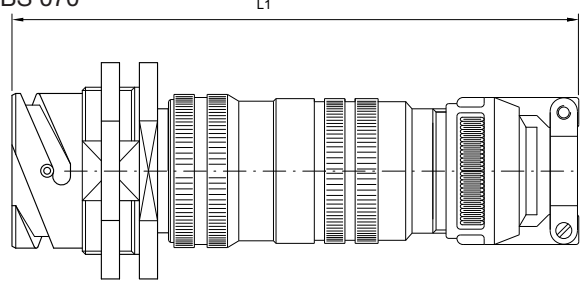
Dimensioni in mm

Dimensions in mm

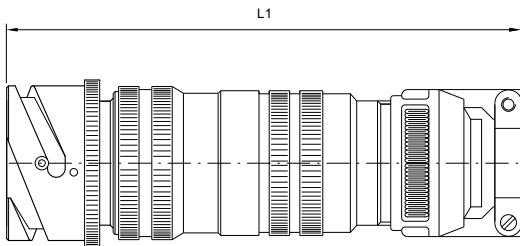
CVBS 00



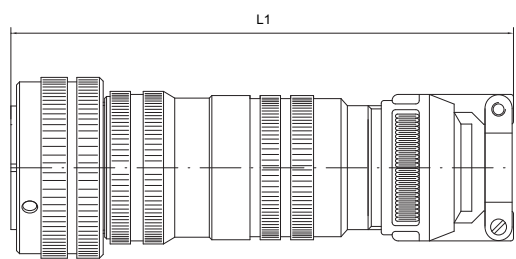
CVBS 070



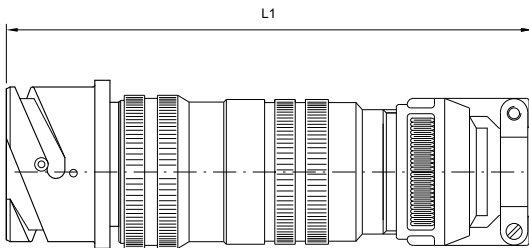
CVBS 01



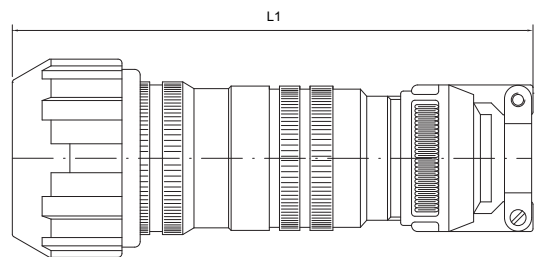
CVBS 06-96



CVBS 030



CVBS 06GG-96GG



## GUSCI CONNETTORI

### Classe connettore GV - SB

Classi di connettori provviste di dispositivo per il collegamento di calza di schermatura e attacco per guaina termorestringente. Sono adatti anche per calze di schermo sottili, perché dotate di anello conico di protezione.

Nel caso di applicazione con connettori volanti, usare gusci dotati di molla di schermo (96 - 96GG).

**Classe GV:** corpo prolunga in un solo pezzo.

Non è provvista di zoccolo posteriore.

**Classe SB:** corpo prolunga provvisto di ghiera di collegamento e di dentatura interna. Elimina i problemi di rotazione della prolunga e facilita l'assemblaggio dopo che i contatti sono stati inseriti. È provvista di zoccolo.

Gli accessori di questa classe non sono sempre disponibili a magazzino in tutte le misure, consigliamo di consultare il nostro Ufficio Vendite per la disponibilità.

## CONNECTOR SHELLS

### GV - SB Connector class

Connectors provided with special backshell for shield hose and heat shrink tubing termination.

It comes complete with conical protection spring, also suitable for thin shield braid.

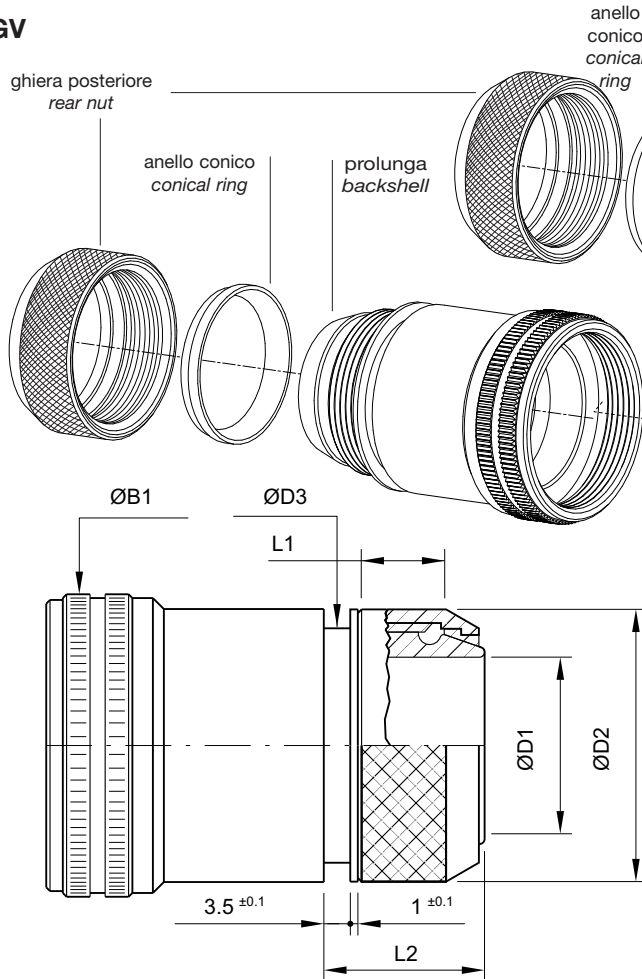
For plug connector applications, we recommend to use shells provided with grounding fingers (96 - 96GG).

**GV Class:** one piece straight backshell without grommet.

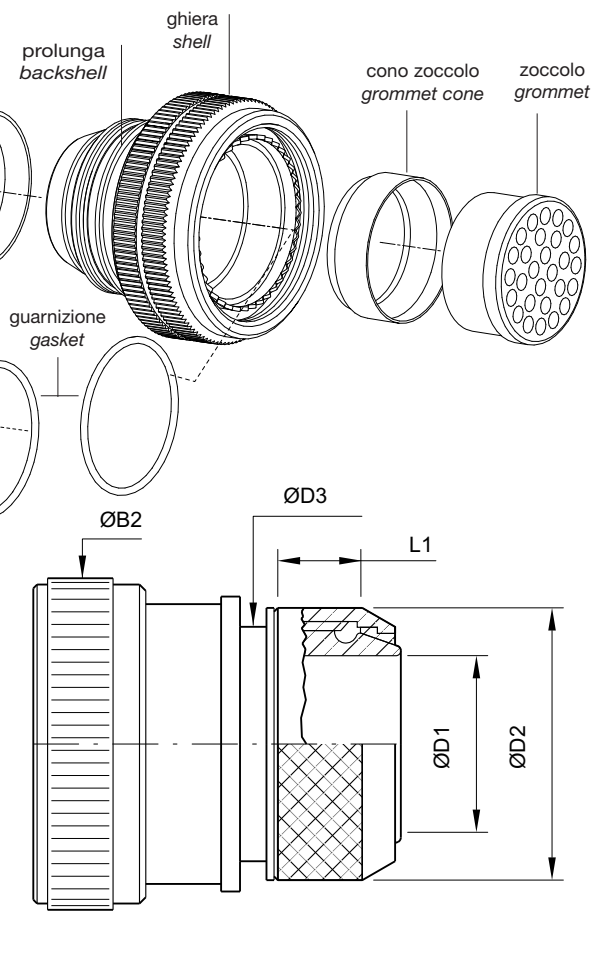
**SB Class:** two piece backshell includes nut for shell tightening. Internal serration prevents backshell rotation and allows easy assembling after contacts are inserted. It is supplied with grommet.

The accessories for this class are not always available in stock for all sizes; we suggest you consult our Sales Office for availability.

#### GV



#### SB



Misura guscio Shell size	ØB1 Max	ØB2 Max	ØD1 Min	ØD2 ±0.2	ØD3 ±0.2	L1 ±0.5	L2 ±0.1
10SL	20	22.5	8.6	18.5	16.3	10	18
14S	24	26	10.6	22	20	10	18
16S	27	29	13.5	25	23	10	20.8
16	27	29	13.5	25	23	10	20.8
18	30	33.5	14.6	28	24.5	10	20.8
20	32	37	18.5	32	28.5	10	20.8
22	37	41	20.8	34	30.5	12	20.8
24	40	46	24.6	38	34.5	12	20.8
28	45	51	25	40	36	12	21.8
32	52	58	33.3	48	44	12	20.7
36	58	60.5	38.5	55	51	12	20.7
40	63.8	69	46	62	58	12	21.8

Dimensioni in mm

Dimensions in mm

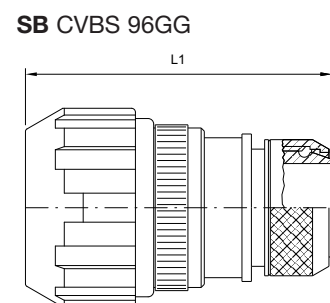
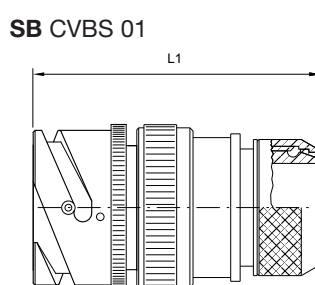
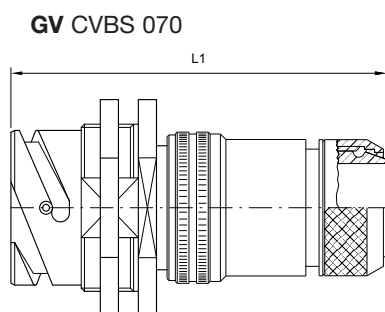
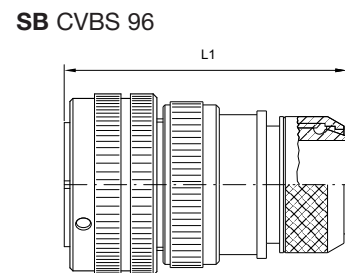
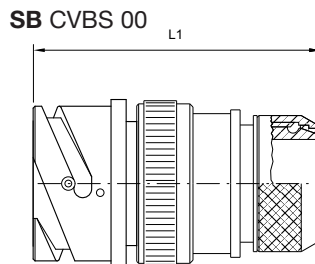
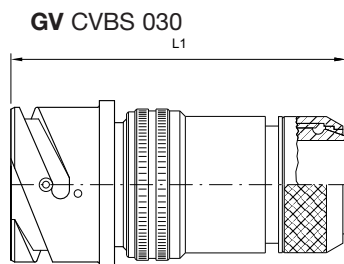
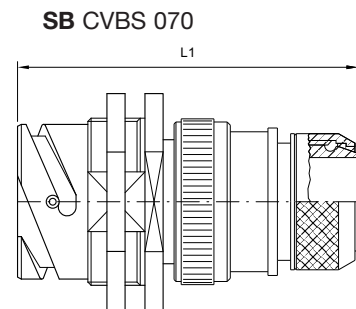
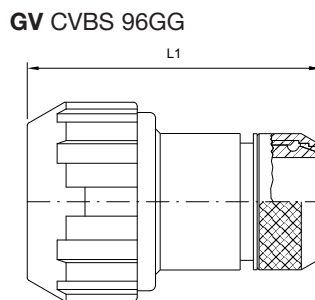
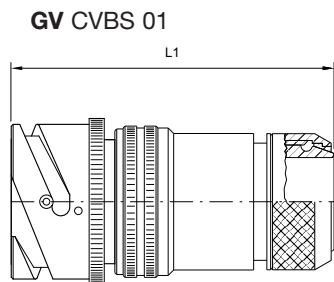
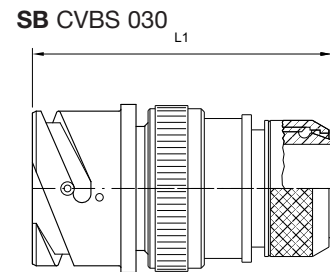
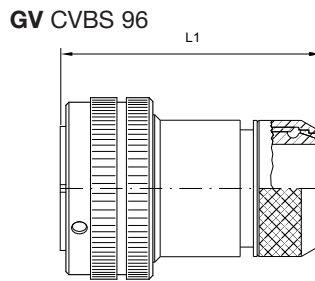
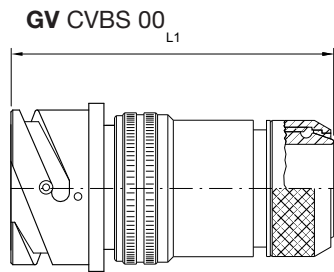
**Lunghezza L1 massima del connettore**

**Maximum L1 length**

Misura guscio Shell size	GV						SB					
	Tipo guscio / Shell version						Tipo guscio / Shell version					
	00	01	030	070	06-96	06GG 96GG	00	01	030	070	96	96GG
10SL	65	65	70	77	66	68.5	60	60	65	77	56	58.5
14S	65	65	70	80	66	68.5	60	60	65	78	56	58.5
16S	65	65	70	80.5	66		60	60	65	78.5	56	60
16	74	74	79	89.5	75.5		65	65	70	82.5	69	73
18	75	75	79	91	75.5	79.5	69	69	73	85	70	74
20	75	75	79	91	75.5	79.5	70	70	74	86	71	75
22	75	75	79	91	75.5	79.5	70	70	74	86	71	75
24	81	81	84	96	81	85	73	73	76	88	73	77
28	81	81	84	96	81	85	74	74	77	89	75	79
32	83	83	85	98	82	86	75	75	77	89	75	79
36	83	83	85	98	82	86	75	75	77	89	75	79
40	83	83	85	98	83	87	75	75	77	89	76	80

Dimensioni in mm

Dimensions in mm





## GUSCI CONNETTORI

### Classe connettore AWN - WN

Questa classe è dotata di una guarnizione e di una speciale molla toroidale collegate fra di loro per mezzo di un anello interno. Avvitando la ghiera posteriore la guarnizione e la molla si serrano intorno al cavo, o alla guaina, fornendo un'ottima ritenzione meccanica unitamente alla tenuta stagna. Il campo di serraggio nella tabella dimensionale va scelto a seconda delle misure del cavo o della guaina utilizzati e specificato nel codice del connettore.

**Classe AWN:** fornita senza zoccolo posteriore.

**Classe WN:** fornita con zoccolo posteriore.

Gli accessori di questa classe non sono sempre disponibili a magazzino in tutte le misure, consigliamo di consultare il nostro Ufficio Vendite per la disponibilità.

## CONNECTOR SHELLS

### AWN - WN Connector class

Connectors provided with gasket and iris spring connected to one another by an internal ring.

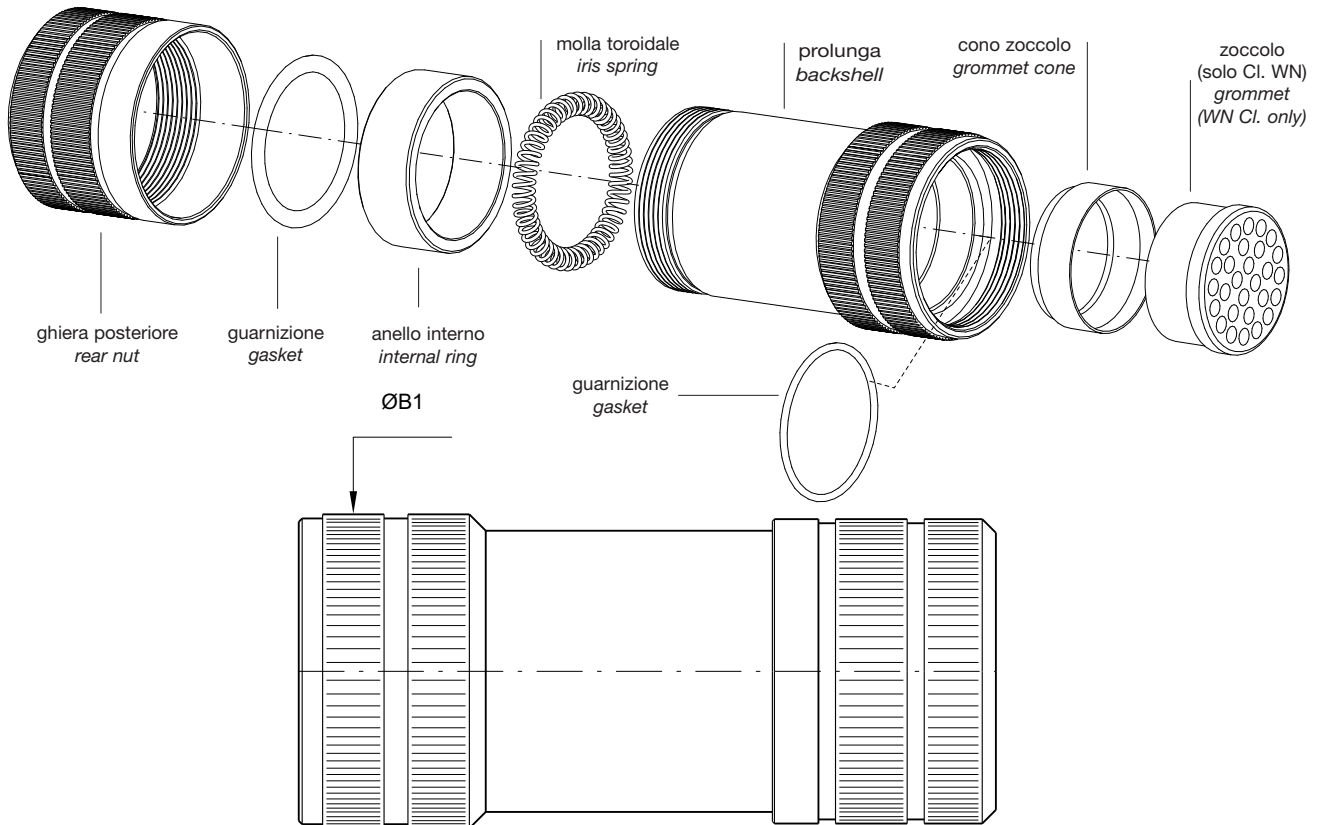
When screwing the rear coupling nut, the gasket and the spring tighten around the cable or the hose, so to guarantee an excellent mechanical strain relief and watertightness.

Clamping range on the dimension table has to be chosen according to the size of the cable or hose and specified in the connector P/N.

**AWN Class:** without grommet.

**WN Class:** with grommet.

The accessories for this class are not always available in stock for all sizes; we suggest you consult our Sales Office for availability.



Misura guscio Shell size	ØB1 Max	AWN - WN		
		Codice P/N (*)	Campo di serraggio Clamping range Max Min	
10SL	20	01	6	3
14S	24	02	9.5	5
16S	27	03	13	8.5
16	27	04	16.5	12
18	30	05	20	15.5
20	32	06	23.5	19
22	37	07	27	22.5
24	40	08	30.5	26
28	45	09	34	29.5
32	52	10	37.5	33
36	58	11	41	36.5
40	63.8	12	44.5	40
		13	48	43.5
		14	51.5	47

(\*) Da indicare nel codice del connettore  
(\*) Must be specified in the connector

Dimensioni in mm

Dimensions in mm



## GUSCI CONNETTORI

### Classe connettore AMK - MK

Questa classe è dotata di una guarnizione e di una speciale molla toroidale collegate fra loro per mezzo di un canotto interno. La molla viene utilizzata per il collegamento di schermo di cavi multipolari sottogomma o guaine armate. Un'ulteriore guarnizione, aggiunta all'esterno del corpo principale, fornisce la completa tenuta stagna.

Il campo di serraggio nella tabella dimensionale va scelto a seconda delle misure del cavo e della sua schermatura e specificato nel codice del connettore.

Nel caso di applicazione con connettori volanti, usare gusci dotati di molla di schermo (96 - 96GG).

**Classe AMK:** fornita senza zoccolo posteriore.

**Classe MK:** fornita con zoccolo posteriore.

Gli accessori di questa classe non sono sempre disponibili a magazzino in tutte le misure, consigliamo di consultare il nostro Ufficio Vendite per la disponibilità.

## CONNECTOR SHELLS

### AMK - MK Connector class

Connectors is provided with gasket and iris spring connected to one another by an internal ring. The iris spring is used to connect multicore jacketed cables or jacketed hoses. An additional gasket added outside of the central body guarantees the complete watertightness.

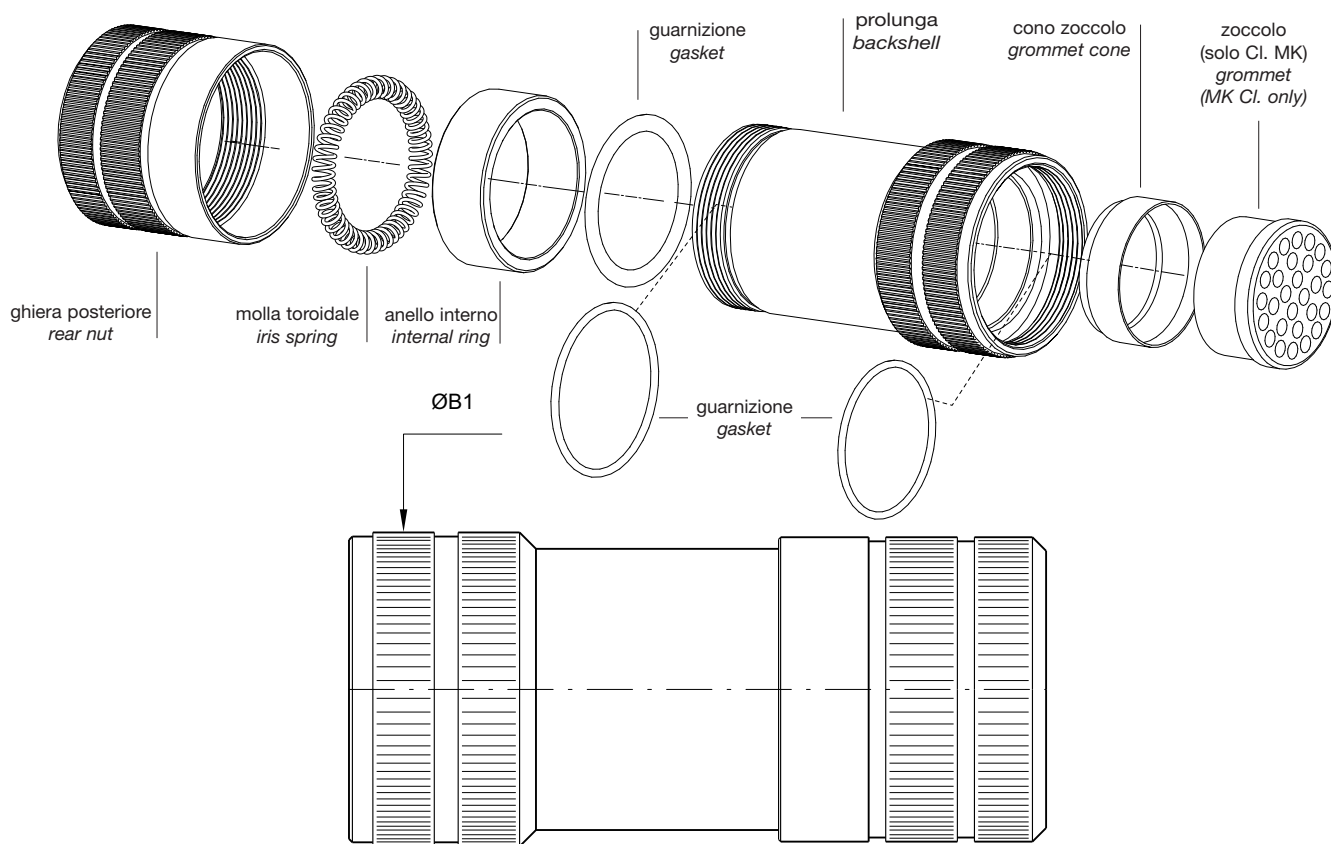
Clamping range on the dimension table has to be chosen according to the cable size and its shielding and specified in the connector P/N.

For plug connector application, we recommend to use shells provided with grounding fingers (96 - 96GG).

**AMK Class:** without grommet.

**MK Class:** with grommet.

The accessories for this class are not always available in stock for all sizes; we suggest you consult our Sales Office for availability.



Misura guscio Shell size	ØB1 Max	AMK - MK		
		Codice P/N (*)	Campo di serraggio Clamping range	
			Max	Min
10SL	20	01	4.7	2
14S	24	02	7	3.5
16S	27	03	10	5.8
16	27	04	13.1	8.8
18	30	05	16.6	12.3
20	32	06	20.1	15.8
22	37	07	23.6	19.3
24	40	08	27.2	22.8
28	45	09	30.8	26.4
32	52	10	34.4	30
36	58	11	38	33.6
40	63.8	12	41.6	37.2
		13	45.2	40.8
		14	48.8	44.4

(\*) Da indicare nel codice del connettore

(\*) Must be specified in the connector

Dimensioni in mm

Dimensions in mm

**GUSCI CONNETTORI**

**CONNECTOR SHELLS**

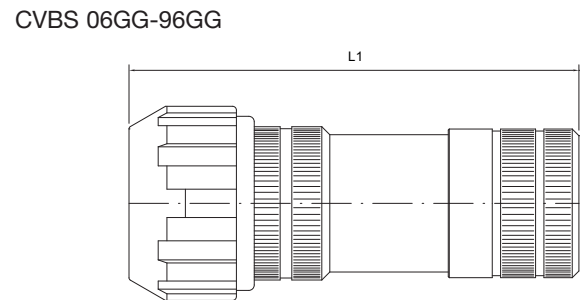
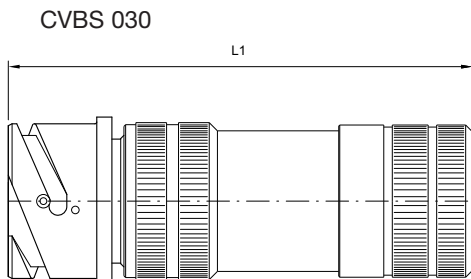
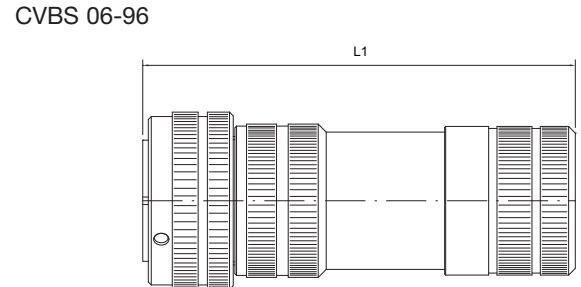
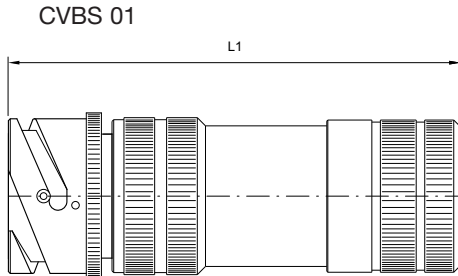
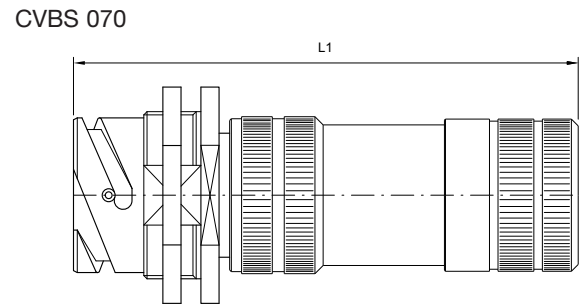
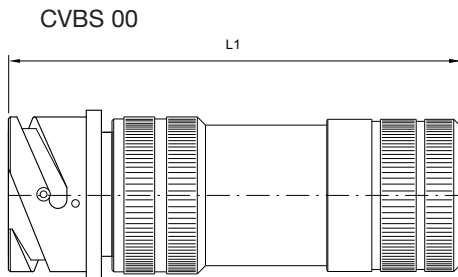
**Lunghezza L1 massima del connettore**

**Maximum L1 length**

Misura guscio Shell size	Tipo guscio / Shell version					
	00	01	030	070	06-96	06GG 96GG
10SL	115	115	120	127	116	118.5
14S	115	115	120	130	116	118.5
16S	115	115	120	131	116	
16	146	146	151	162	148	
18	150	150	154	165	151	155
20	150	150	154	166	151	155
22	150	150	154	166	151	155
24	154	154	157	169	154	159
28	154	154	158	170	154	159
32	158	158	160	173	158	162
36	163	163	165	177	162	166
40	166	166	168	177	167	171

Dimensioni in mm

Dimensions in mm



## GUSCI CONNETTORI

### Serie GVJ

#### Classe connettore DA - RA

Dotata di prolunga con filetto esterno adatta per serracavo tipo MS3057...tipo A o C (da ordinare separatamente - vedi p. 17 e 119).

È fornibile per uscita cavi diritta o a 90°.

**Classe DA:** fornita di guarnizione per la tenuta stagna della prolunga.

**Classe RA:** come precedente, ma fornita di zoccolo posteriore.

## CONNECTOR SHELLS

### GVJ series

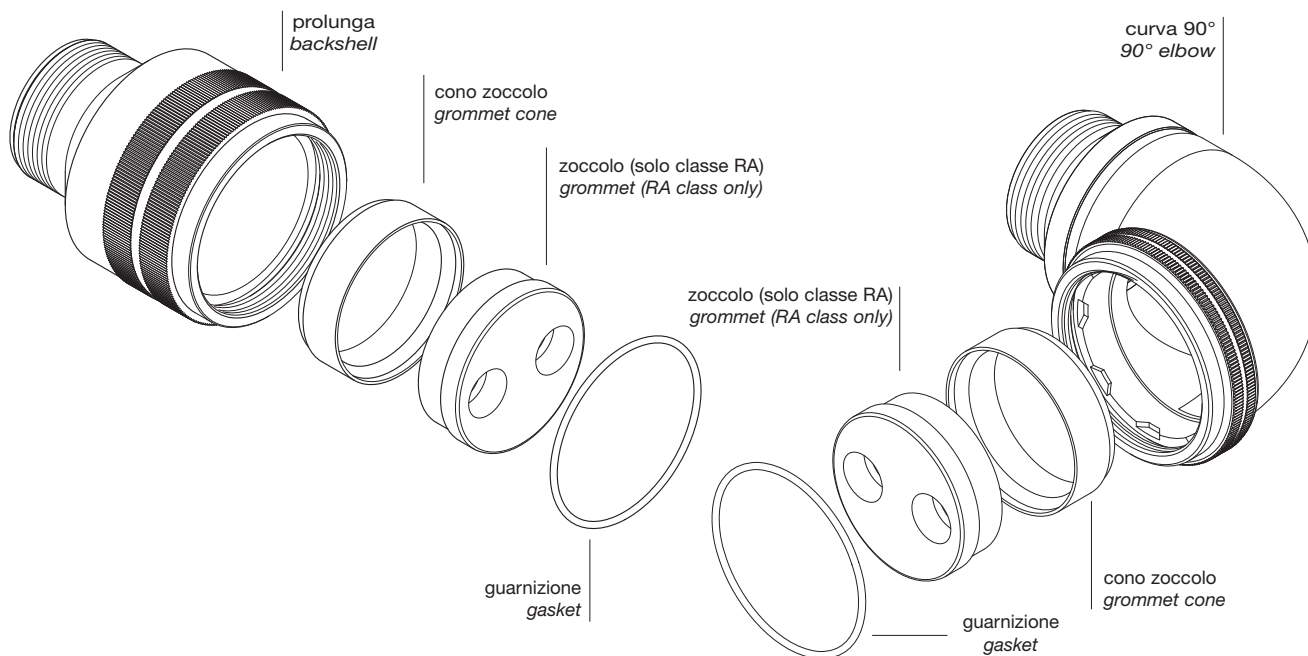
#### DA - RA Connector class

Connector with backshell having an external thread suitable for MS3057...A or C type cable-clamps (to be ordered separately - see p. 117 and 119).

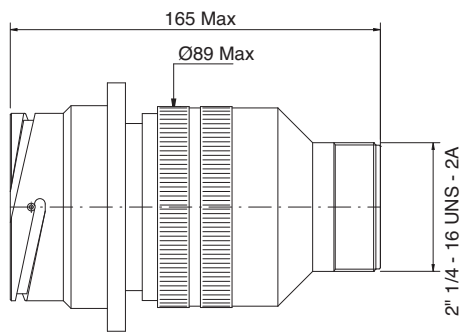
Available with straight or 90° backshell.

**DA Class:** with waterproof O-ring.

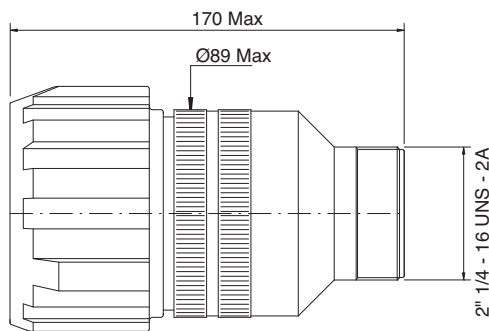
**RA Class:** as DA class but with grommet.



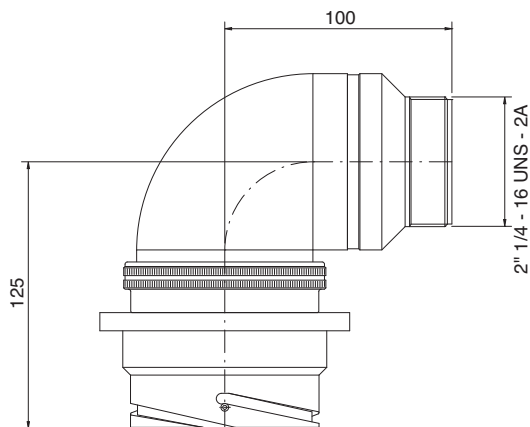
GVJ 00



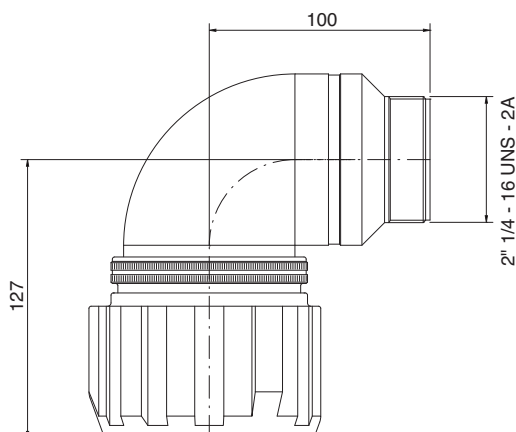
GVJ 06



GVJ 028



GVJ 08



(\*) Dimensioni in mm

(\*) Dimensions in mm

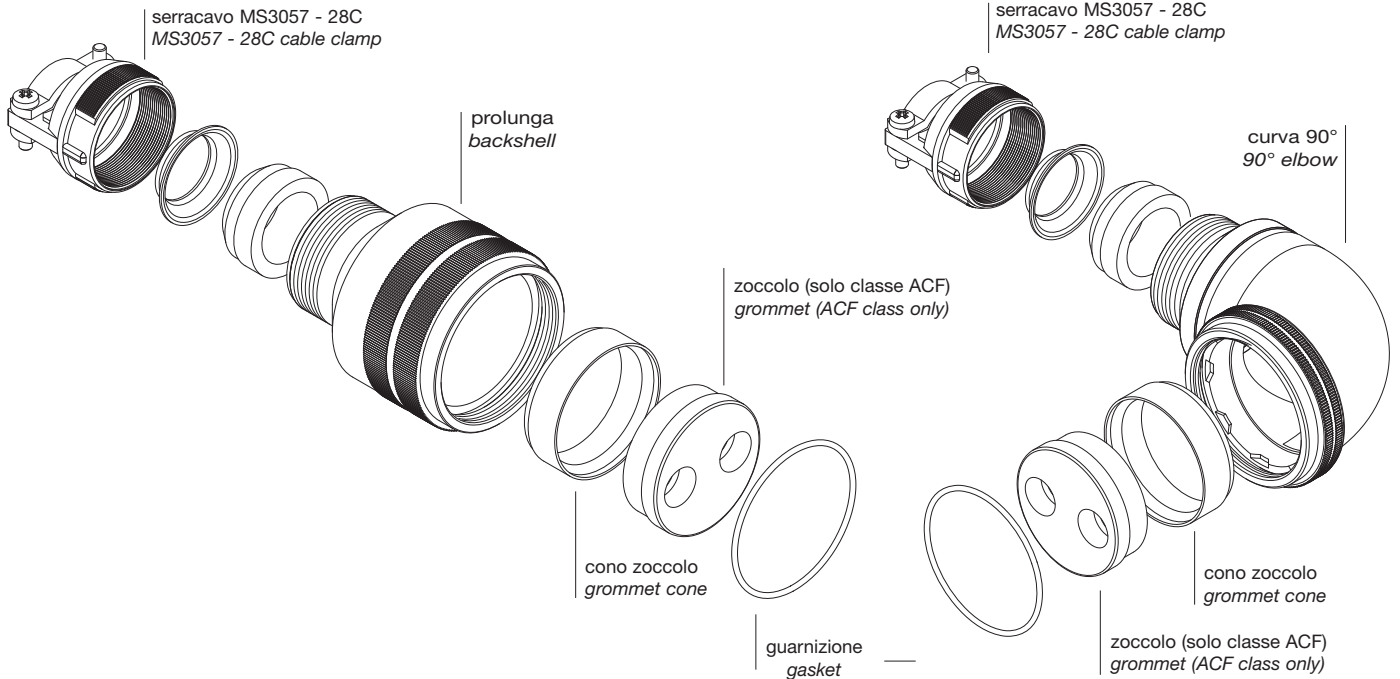
## GUSCI CONNETTORI

### Serie GVJ Classe connettore AC - ACF

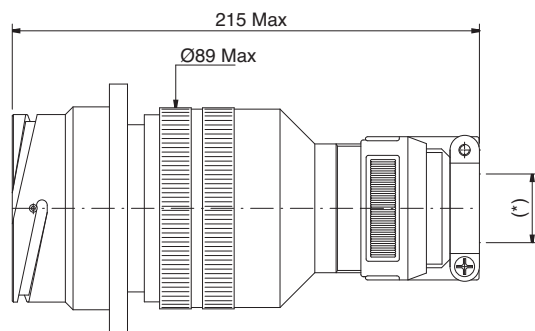
Questa classe è dotata di prolunga, guarnizione per la tenuta stagna della prolunga, e serracavo tipo MS3057...C. È fornibile per uscita cavi diritta o a 90°.

**Classe AC:** non provvista di zoccolo posteriore.

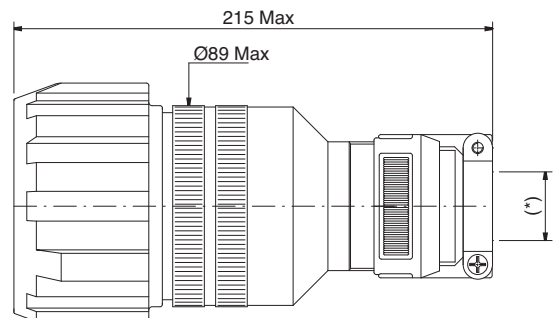
**Classe ACF:** come precedente, ma fornita di zoccolo posteriore.



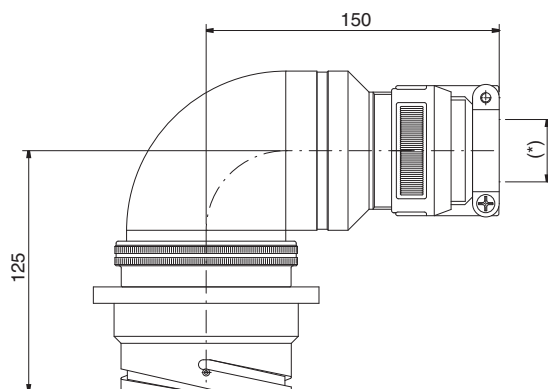
GVJ 00



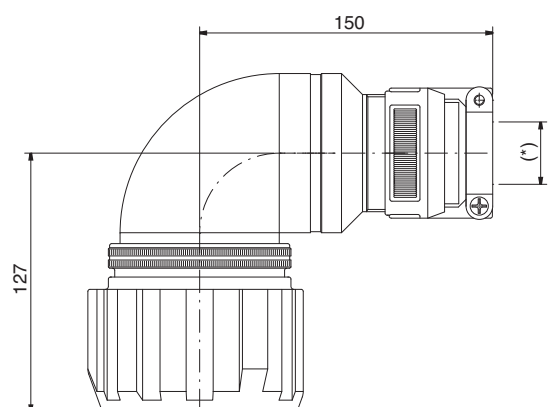
GVJ 06



GVJ 028



GVJ 08



(\*) Max 41 Min 32 dimensioni del cavo  
Dimensioni in mm

(\*) Max 41 Min 32 cable dimensions  
Dimensions in mm

## GUSCI CONNETTORI

### Serie GVJ

**Classe connettore DA...PG/M**

**Classe connettore RA...PG/M**

La prolunga è dotata di filetto posteriore interno di tipo PG o Metrico utilizzabile per pressacavi o raccordi di collegamento con guaine o tubi flessibili di protezione di ogni tipo.

Sono disponibili raccordi con filettature di varie misure. Consigliamo di consultare il nostro Ufficio Vendite per la disponibilità.

È fornibile per uscita cavi diritta o a 90°.

**Classe DA...PG - DA...M:** fornita di guarnizione per la tenuta stagna della prolunga.

**Classe RA...PG - RA...M:** come precedente, ma fornita di zoccolo.

## CONNECTOR SHELLS

### GVJ series

**DA...PG/M Connector class**

**RA...PG/M Connector class**

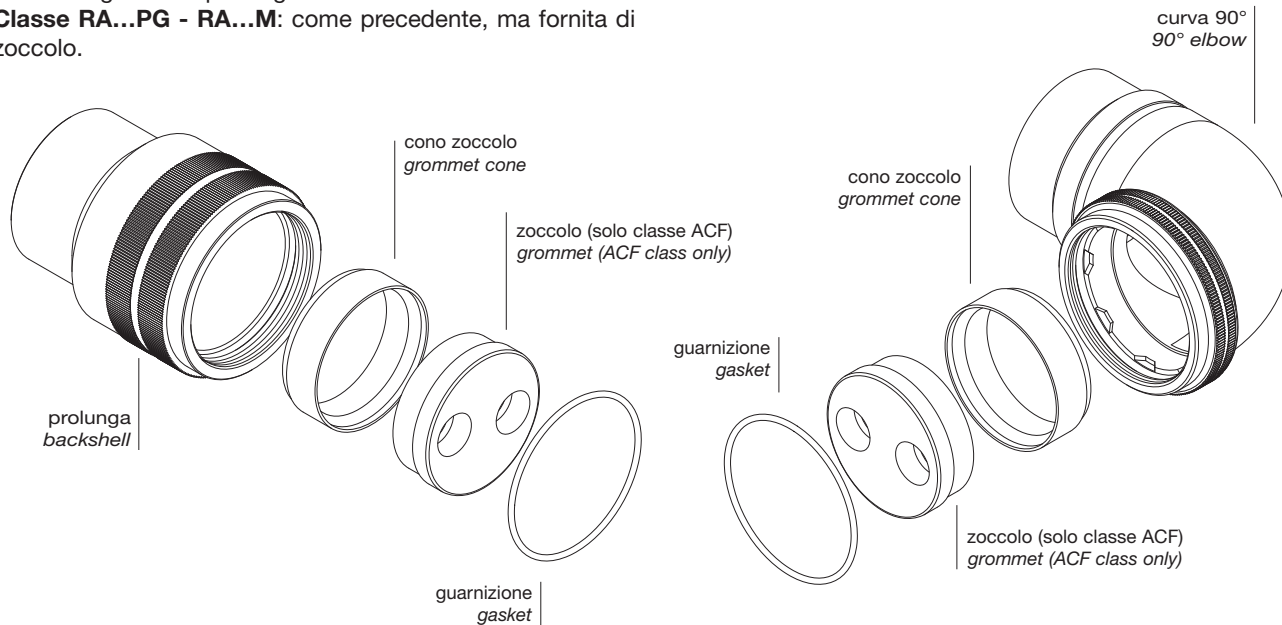
The backshell is provided with an internal PG or metric thread suitable for glands or conduit adapters.

Please consult our Sales Office for further details about available thread sizes.

Available with straight or 90° backshell.

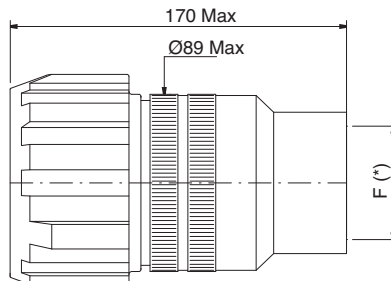
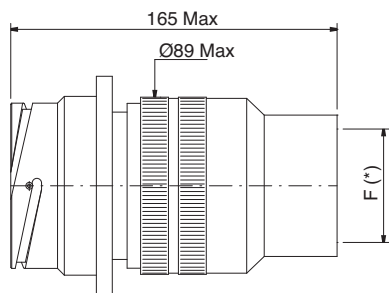
**DA...PG - DA...M Class:** with sealing O-ring.

**RA...PG - RA...M Class:** as DA class but with grommet.



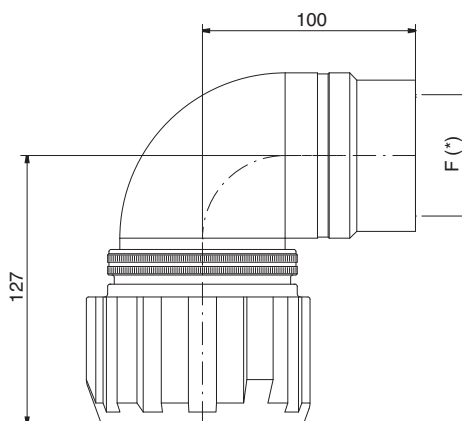
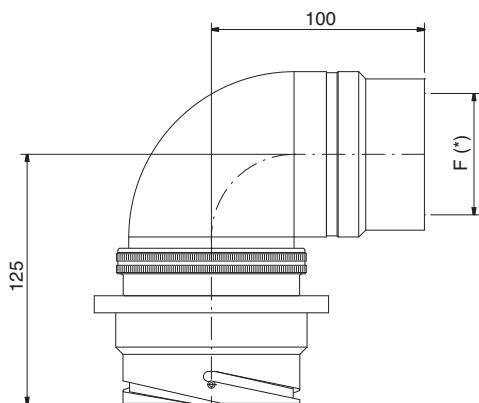
GVJ 00

GVJ 06



GVJ 028

GVJ 08



(\*) Consultate il nostro Ufficio Vendite per maggiori dettagli sulle misure di filettature disponibili  
Dimensioni in mm

(\*) Please consult our Sales Office for further details about available thread sizes  
Dimensions in mm

## GUSCI CONNETTORI

### Serie CVBSG

#### Classe connettore DAM - RAM

Connettore protetto con prolunga e serracavo ricoperta in gomma. La ritenzione del cavo e la tenuta stagna è assicurata dal sistema guarnizione conica e cono metallico.

È fornibile per uscita cavi diritta o a 90°.

**Classe DAM:** fornita di guarnizione per la tenuta stagna della prolunga.

**Classe RAM:** come precedente, ma fornita di zoccolo.

Nel caso di connettore volante gli accessori di questa classe sono da abbinare ad un connettore di tipo CVBSG 06 o CVBSG 08 (vedi p. 63).

Questo prodotto non sempre è disponibile a magazzino in tutte le misure, consigliamo di consultare il nostro Ufficio Vendite per la disponibilità.

## CONNECTOR SHELLS

### CVBSG series

#### DAM - RAM Connector class

Protected connector with rubber coated backshell and strain relief.

Cable retention and watertightness are guaranteed by conical gasket and metal cone.

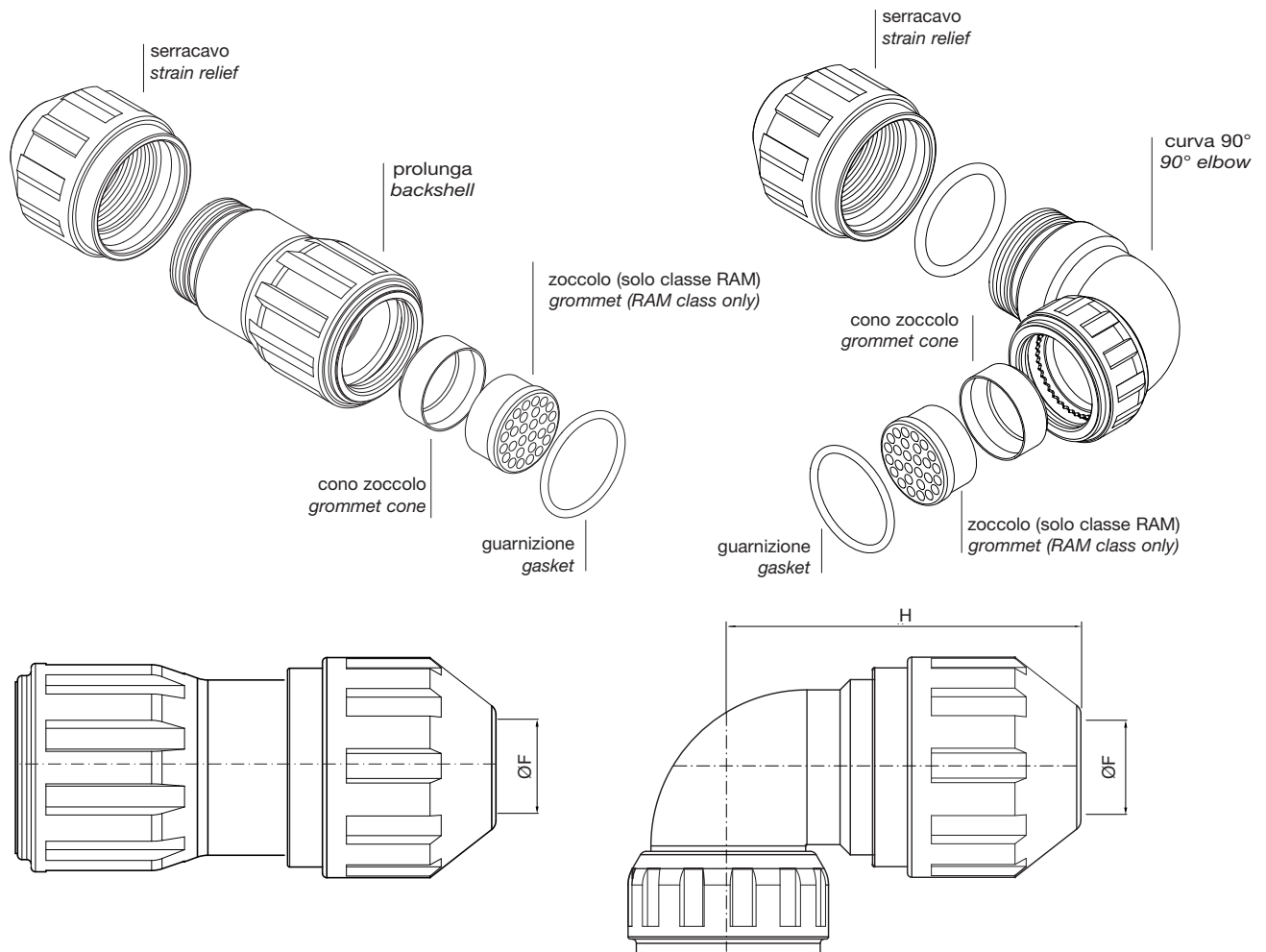
Available with straight or 90° backshell.

**DAM Class:** with sealing O-ring.

**RAM Class:** as DA class but with grommet.

For cable connectors these accessories must be mated with CVBSG 06 or CVBSG 08 connectors (see p. 63).

Not all the sizes of this product are always available in stock; therefore we suggest you consult our Sales Office for availability.



Misura guscio Shell size	ØF		H
	Min	Max	Max
18	11	15.5	66
20	13	19	68
22	13	19	76
24	17	23.5	83
28	17	23.5	84
32	25	31.5	88
36	27	35	96
40	28	41	98

Dimensioni in mm

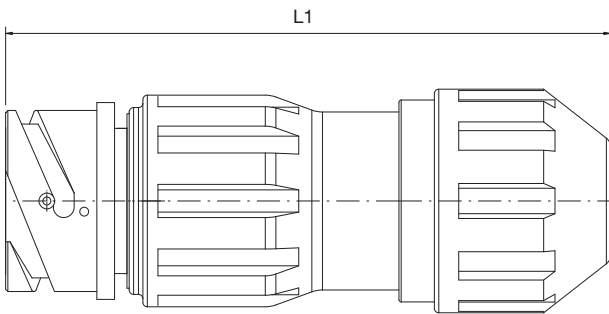
Dimensions in mm

Misura guscio Shell size	Tipo guscio / Shell version			
	CVBSG 00	CVBSG 030	CVBSG 06	CVBSG 08
18	102	106	102	68
20	120	124	120	71
22	120	124	120	71
24	140	143	145	76
28	140	144	145	76
32	144	147	147	80
36	152	155	155	84
40	155	158	160	88

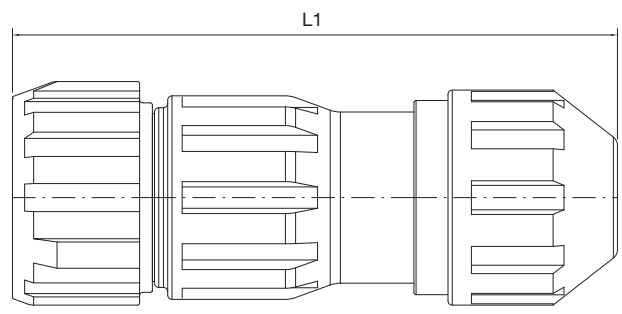
Dimensioni in mm

Dimensions in mm

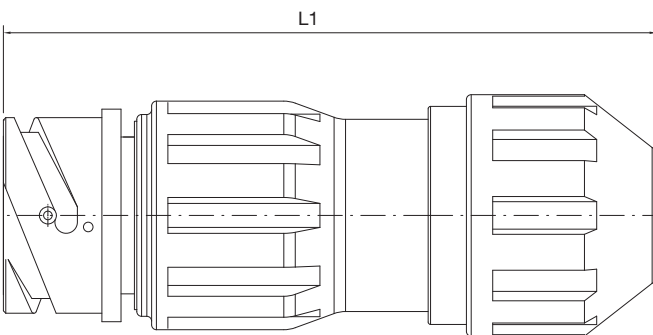
CVBSG 00



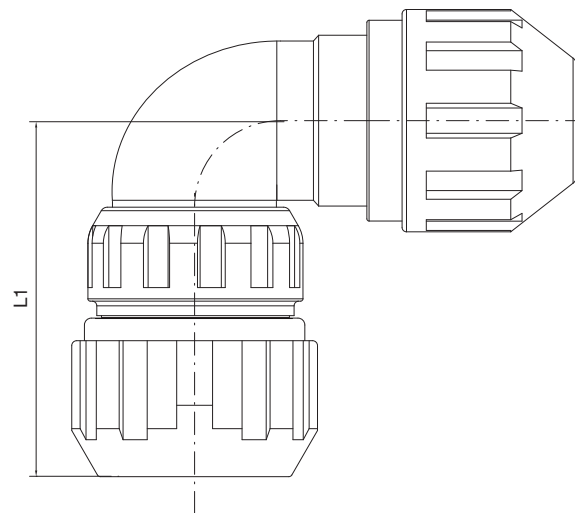
CVBSG 06



CVBSG 030



CVBSG 08





## GUSCI CONNETTORI

### Serie CVBSG

**Classe connettore DA...PG / M / GAS**

**Classe connettore RA...PG / M / GAS**

Connettore protetto con prolunga ricoperta in gomma e provvisto di raccordo in materiale isolante e filetto posteriore interno PG, Metrico o GAS. La misura del filetto deve essere specificata nella sigla.

È fornibile per uscita cavi diritta o a 90°.

**Classe DA...PG - DA...M - DA...GAS:** fornita di guarnizione per la tenuta stagna della prolunga.

**Classe RA...PG - RA...M - RA...GAS:** come precedente, ma fornita di zoccolo.

Nel caso di connettore volante gli accessori di questa classe sono da abbinare ad un connettore di tipo CVBSG 06 o CVBSG 08 (vedi p. 63).

Questo prodotto non sempre è disponibile a magazzino in tutte le misure, consigliamo di consultare il nostro Ufficio Vendite per la disponibilità.

## CONNECTOR SHELLS

### CVBSG series

**DA...PG / M / GAS Connector class**

**RA...PG / M / GAS Connector class**

Protected connector with rubber coated backshell and insulated adapter for PG, Metric or GAS thread. Thread size must be specified in the P/N.

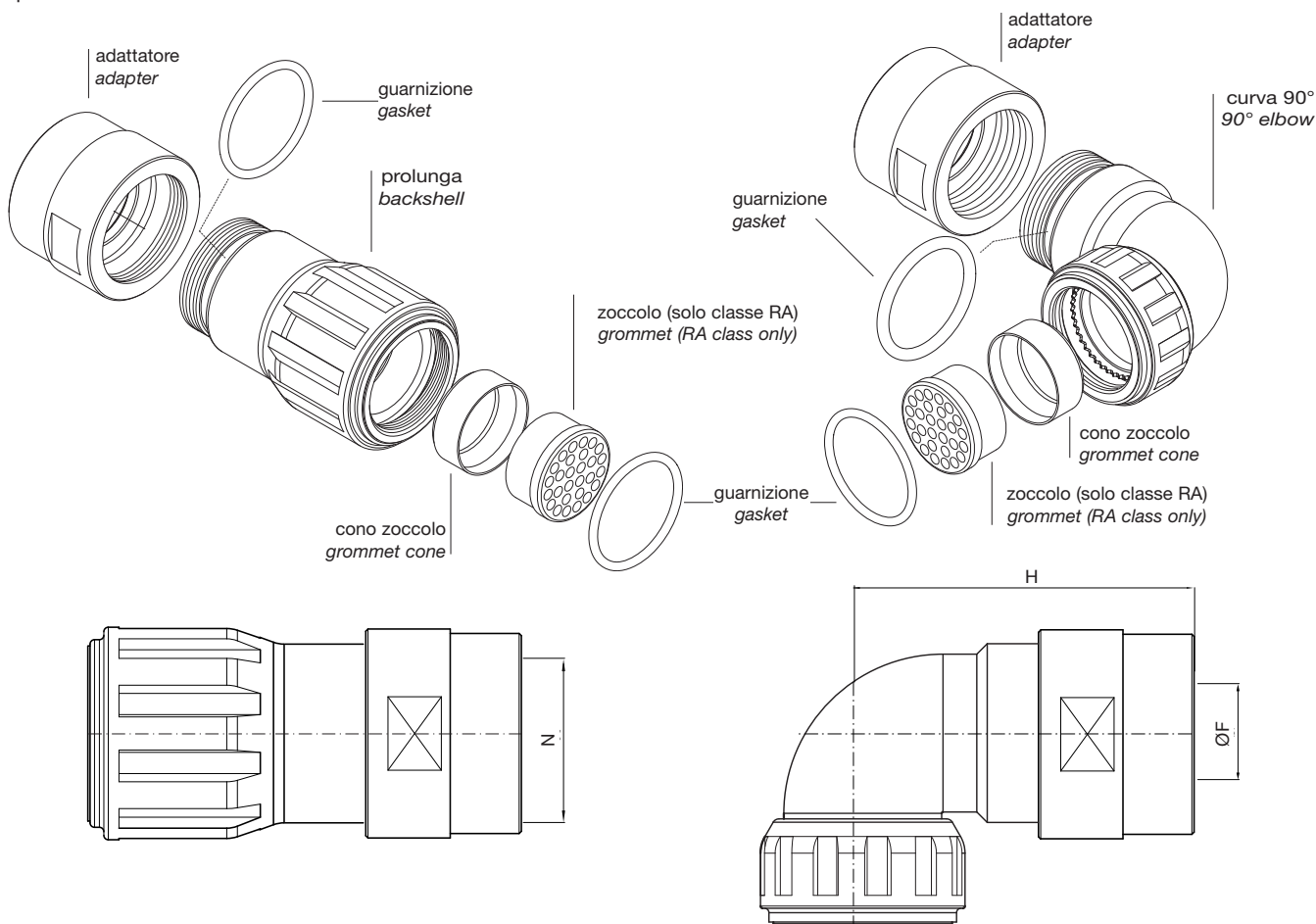
Available with straight or 90° backshell.

**DA...PG - DA...M - DA...GAS Class:** with sealing O-ring.

**RA...PG - RA...M - RA...GAS Class:** as DA class but with grommet.

For cable connectors these accessories must be mated with CVBSG 06 or CVBSG 08 connectors (see p. 63).

Not all the sizes of this product are always available in stock; therefore we suggest you consult our Sales Office for availability.



Misura guscio Shell size	Filetto N N thread (*)	H Max
18		65
20		67
22		73
24		80
28		82
32		84
36		92
40		94

Dimensioni in mm

Dimensions in mm

(\*) Consultate il ns. Ufficio Vendite per maggiori dettagli sulle misure di filettature disponibili.

(\*) Please consult our Sales Office for further details about available thread sizes.

# GUSCI CONNETTORI

Lunghezza L1 massima del connettore

# CONNECTOR SHELLS

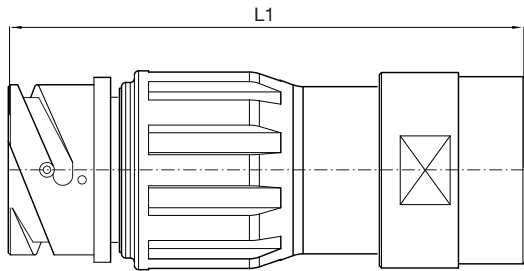
Maximum L1 length

Misura guscio Shell size	Tipo guscio / Shell version			
	CVBSG 00	CVBSG 030	CVBSG 06	CVBSG 08
18	99	103	99	68
20	116	120	116	71
22	116	120	116	71
24	136	139	141	76
28	136	140	141	76
32	140	143	143	80
36	148	151	151	84
40	151	154	156	88

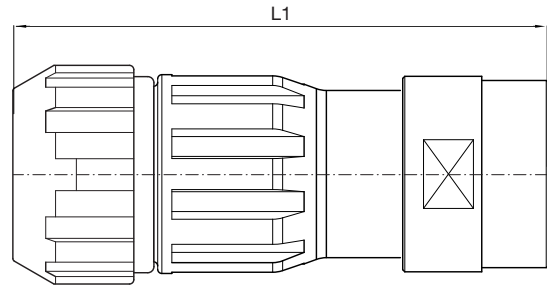
Dimensioni in mm

Dimensions in mm

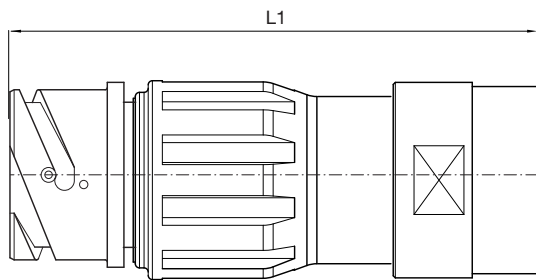
CVBSG 00



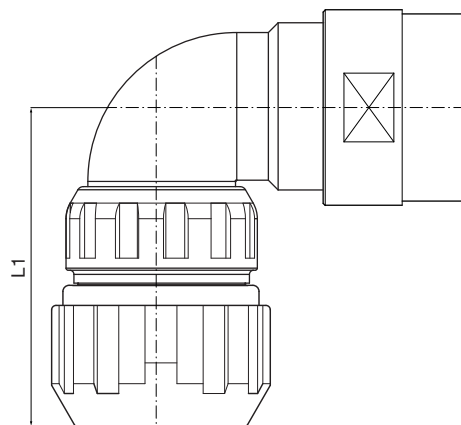
CVBSG 06



CVBSG 030



CVBSG 08



## GUSCI CONNETTORI

### Serie CVBSG

#### Classe connettore DA...FS - RA...FS

Connettore protetto con prolunga ricoperta in gomma e provvisto di raccordo isolato per il collegamento a tubo in gomma telata UNI4883 di protezione cavi.

Specificare la dimensione del tubo utilizzato, indicandone nella sigla il diametro esterno ed interno in mm (es.: CVBSG 06DA...FS5040...).

È fornibile per uscite cavi dritta o a 90°.

**Classe DA...FS:** fornita di guarnizione per la tenuta stagna della prolunga.

**Classe RA...FS:** come precedente, ma fornita di zoccolo.

Gli accessori di questa classe sono da abbinare ad un connettore di tipo CVBSG 06 o CVBSG 08 (vedi p. 63).

Questo prodotto non sempre è disponibile a magazzino in tutte le misure, consigliamo di consultare il nostro Ufficio Vendite per la disponibilità.

## CONNECTOR SHELLS

### CVBSG series

#### DA...FS - RA...FS Connector class

Protected connector with rubber coated backshell and insulated adapter for UNI4883 rubber conduits.

Conduit's size must be specified adding the diameter dimensions in the P/N (i.e.: CVBSG 06DA...FS5040...).

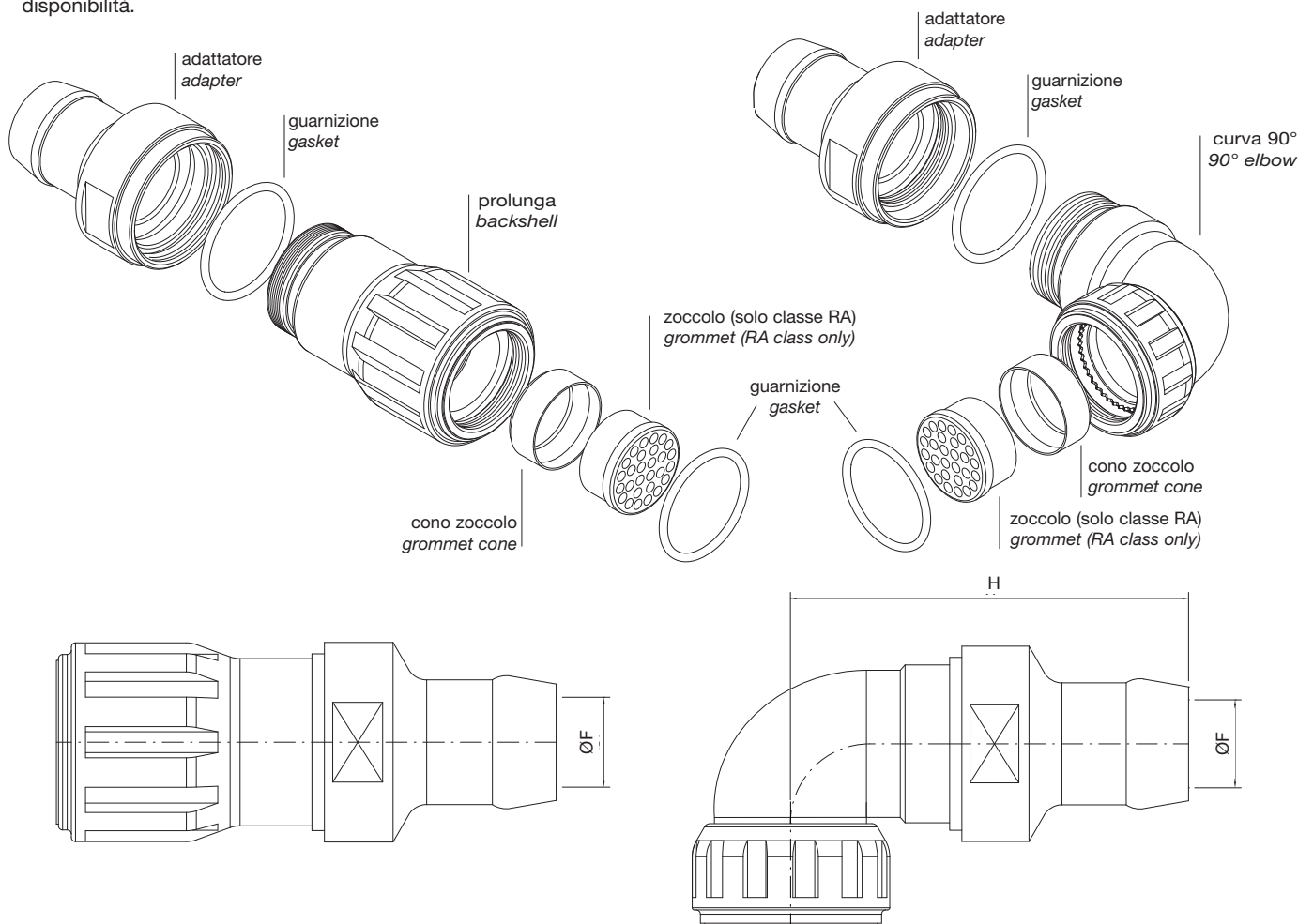
Available with straight or 90° backshell.

**DA...FS Class:** with sealing O-ring.

**RA...FS Class:** as DA class but with grommet.

These accessories must be mated with CVBSG 06 or CVBSG 08 connectors (see p. 63).

Not all the sizes of this product are always available in stock; therefore we suggest you consult our Sales Office for availability.



Misura guscio	ØF <sup>(*)</sup>	H
Shell size	Max	Max
18		85
20		85
22		85
24		85
28		85
32		85
36		90
40		95

Dimensioni in mm

Dimensions in mm

<sup>(\*)</sup> Consultate il ns. Ufficio Vendite per maggiori dettagli su questa dimensione in funzione del tubo utilizzato.

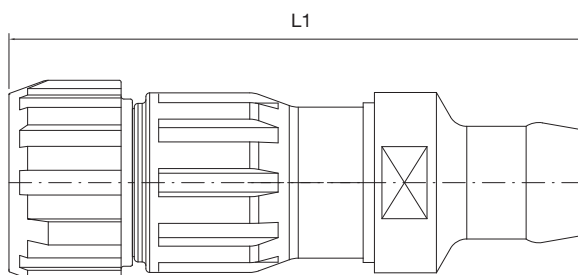
<sup>(\*)</sup> Please consult our Sales Office for further details about this dimension and according to conduit size.

Misura guscio Shell size	Tipo guscio / Shell version	
	06	08
18	115	68
20	128	71
22	128	71
24	150	76
28	150	76
32	150	80
36	160	84
40	165	88

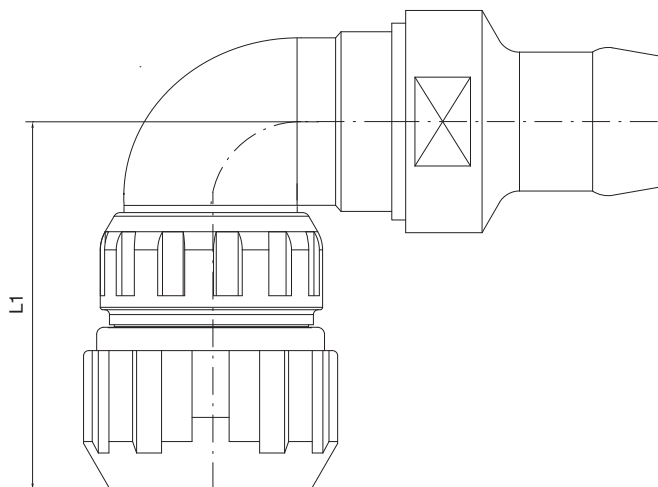
Dimensioni in mm

Dimensions in mm

CVBSG 06



CVBSG 08



## GUSCI CONNETTORI

### Serie CVBSG

#### Classe connettore DA...MTG - RA...MTG

Connettore protetto con prolunga e serracavo ricoperti in gomma. Il serracavo è provvisto di cono interno per il serraggio e ritenzione di tubo in gomma telata UNI4883 di protezione cavi.

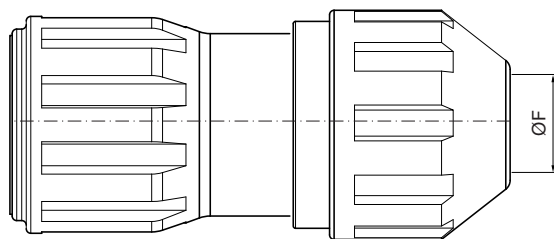
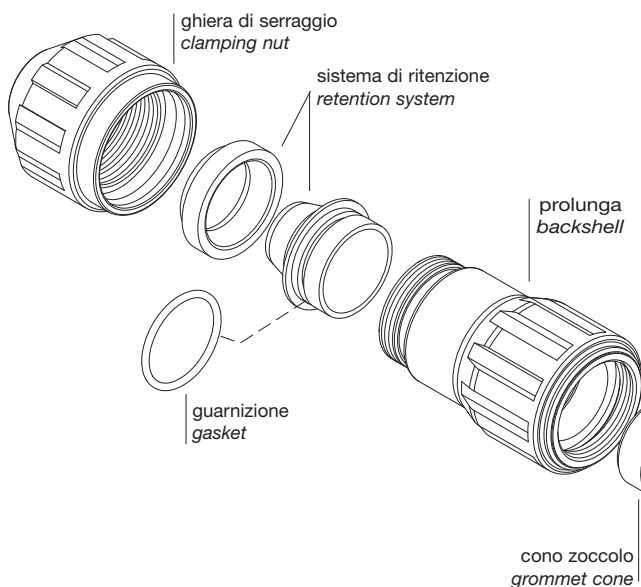
Specificare la dimensione del tubo utilizzato, indicandone nella sigla il diametro esterno ed interno in mm (es.: CVBSG 06DA...MTG5040...).

È fornibile per uscita cavi diritta o a 90°.

**Classe DA...MTG:** fornita di guarnizione per la tenuta stagna della prolunga.

**Classe RA...MTG:** come precedente, ma fornita di zoccolo. Gli accessori di questa classe sono da abbinare ad un connettore di tipo CVBSG 06 o CVBSG 08 (vedi p. 63).

Questo prodotto non sempre è disponibile a magazzino in tutte le misure, consigliamo di consultare il nostro Ufficio Vendite per la disponibilità.



## CONNECTOR SHELLS

### CVBSG series

#### DA...MTG - RA...MTG Connector class

Protected connector with rubber coated backshell and strain relief.

An internal cone provides clamping and retaining of UNI4883 rubber conduits.

Conduit's size must be specified adding the diameter dimensions in the PIN (i.e.: CVBSG 06DA...MTG5040...).

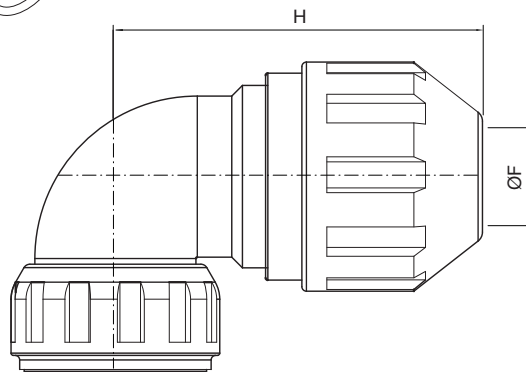
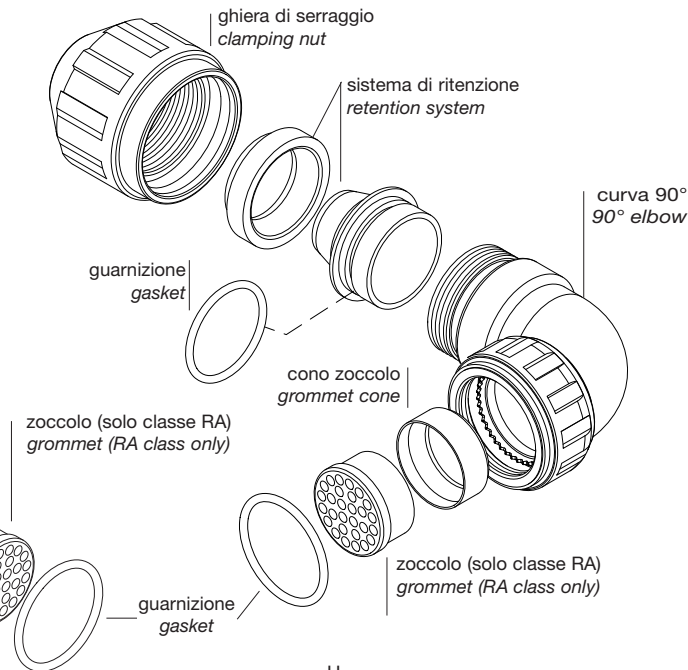
Available with straight or 90° backshell.

**DA...MTG Class:** with sealing O-ring.

**RA...MTG Class:** as DA class but with grommet.

These accessories must be mated with CVBSG 06 or CVBSG 08 connectors (see p. 63).

Not all the sizes of this product are always available in stock; therefore we suggest you consult our Sales Office for availability.



Misura guscio	ØF(*)	H
Shell size	Max	Max
18		66
20		68
22		76
24		83
28		84
32		88
36		96
40		98

Dimensioni in mm

Dimensions in mm

(\*) Consultate il ns. Ufficio Vendite per maggiori dettagli su questa dimensione in funzione del tubo utilizzato.

(\*) Please consult our Sales Office for further details about this dimension and according to conduit size.

# GUSCI CONNETTORI

Lunghezza L1 massima del connettore

# CONNECTOR SHELLS

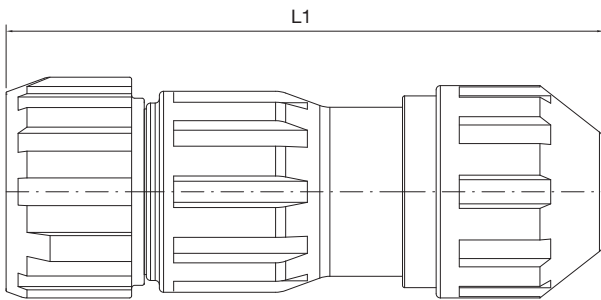
Maximum L1 length

Misura guscio Shell size	Tipo guscio / Shell version	
	06	08
18	102	68
20	120	71
22	120	71
24	145	76
28	145	76
32	147	80
36	155	84
40	160	88

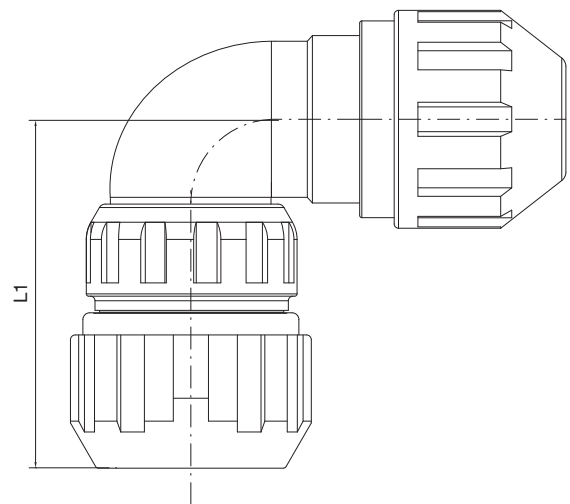
Dimensioni in mm

Dimensions in mm

CVBSG 06



CVBSG 08



## GUSCI CONNETTORI

### Serie CVBSG Classe connettore AWN - WN

Connettore protetto con prolunga e serracavo ricoperta in gomma. La ritenzione del cavo e la tenuta stagna è assicurata da una guarnizione e da una speciale molla toroidale collegate fra di loro per mezzo di un conotto interno. Avvitando il serracavo la guarnizione e la molla si serrano intorno al cavo, o alla guaina, fornendo un'ottima ritenzione meccanica unitamente alla tenuta stagna.

È fornibile per uscita cavi diritta o a 90°.

**Classe AWN:** fornita di guarnizione per la tenuta stagna della prolunga.

**Classe WN:** come precedente, ma fornita di zoccolo.

Nel caso di connettore volante gli accessori di questa classe sono da abbinare ad un connettore di tipo CVBSG 06 o CVBSG 08 (vedi p. 63).

Questo prodotto non sempre è disponibile a magazzino in tutte le misure, consigliamo di consultare il nostro Ufficio Vendite per la disponibilità.

## CONNECTOR SHELLS

### CVBSG series AWN - WN Connector class

Protected connector with rubber coated backshell and strain relief. Cable retention and watertightness are guaranteed by a gasket and an iris spring connected to one another by an internal cone. When screwing the cable clamp the gasket and the spring tighten around the cable or the hose so to guarantee an excellent mechanical strain relief and watertightness.

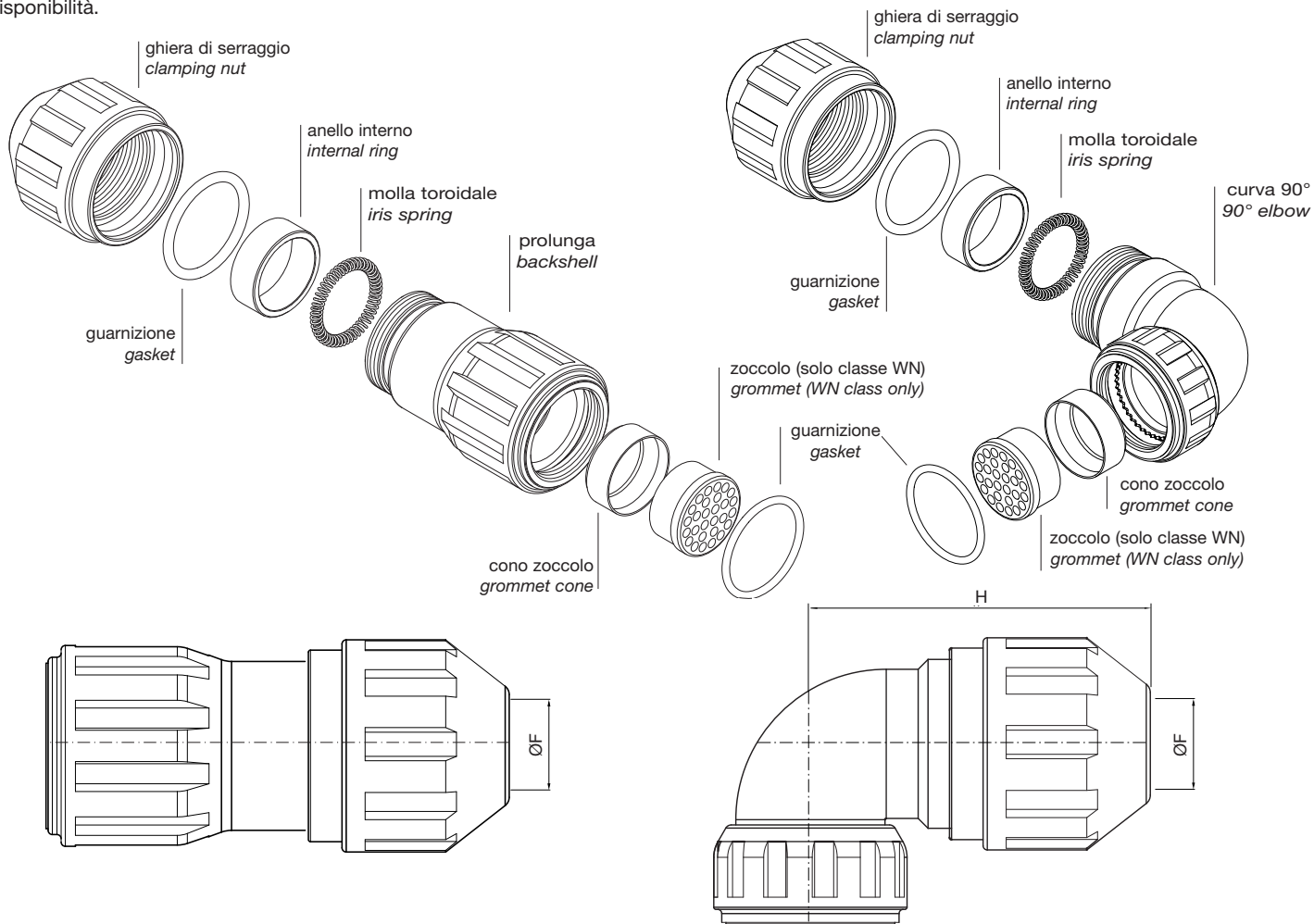
Available with straight or 90° backshell.

**AWN Class:** without grommet.

**WN Class:** with grommet.

For cable connectors these accessories must be mated with CVBSG 06 or CVBSG 08 connectors (see p. 63).

Not all the sizes of this product are always available in stock; therefore we suggest you consult our Sales Office for availability.



Misura guscio Shell size	ØF		H
	Min	Max	Max
18	13	16	66
20	16	19	68
22	16	19	76
24	19	22	83
28	22	25	84
32	28	31	88
36	32	35	96
40	38	41	98

Dimensioni in mm

Dimensions in mm

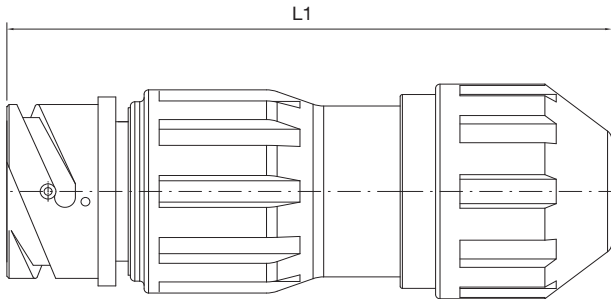


Misura guscio Shell size	Tipo guscio / Shell version			
	CVBSG 00	CVBSG 030	CVBSG 06	CVBSG 08
18	102	106	102	68
20	120	124	120	71
22	120	124	120	71
24	140	143	145	76
28	140	144	145	76
32	144	147	147	80
36	152	155	155	84
40	155	158	160	88

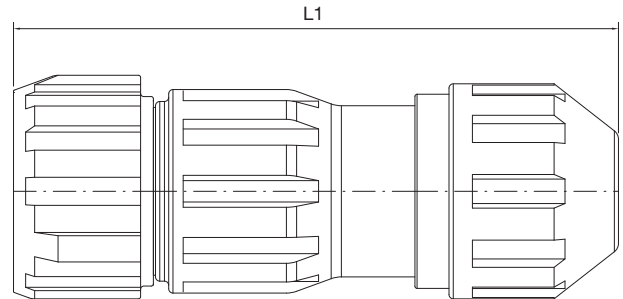
Dimensioni in mm

Dimensions in mm

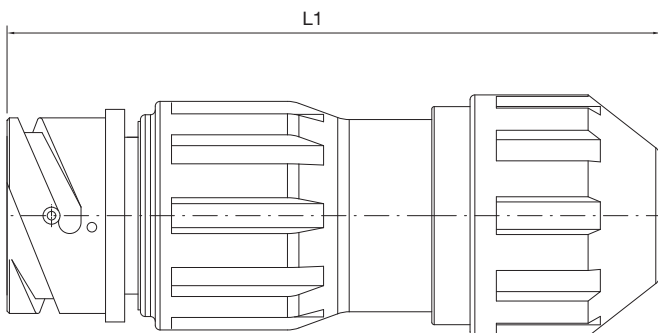
CVBSG 00



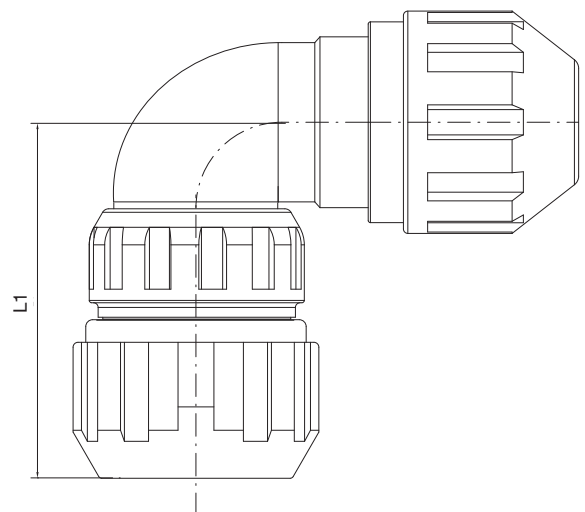
CVBSG 06



CVBSG 030



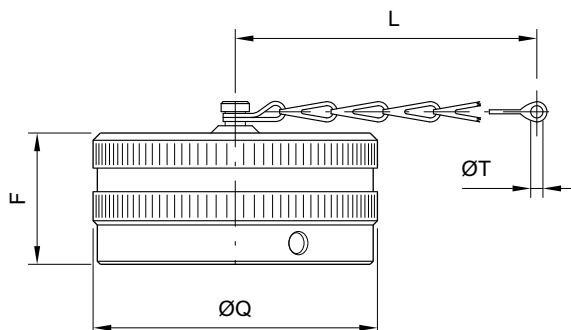
CVBSG 08



## ACCESSORI CONNETTORI

## Tappi con catena per connettori 00 - 02 - 020 - 01 - 030 - 03 - 07- 070 - TB

Sono provvisti di guarnizione per la tenuta stagna.  
La catena e i raccordi sono in acciaio inossidabile.



## ACCESSORIES FOR CONNECTORS

## Caps with chain for 00 - 02 - 020 - 01 - 030 - 03 - 07 - 070 - TB connectors

Provided with sealing gasket.  
Chain and lugs are in stainless steel.

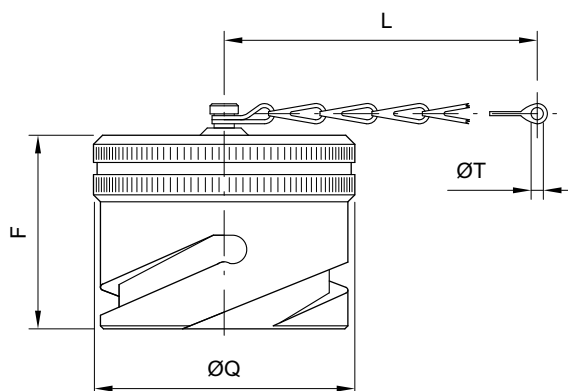
Misura guscio Shell size	Codice Van-System Van-System P/N	ØQ Max	F ±0.2	L	ØT ±0.2
10SL	CVB 043-10S	23.6	15.8	127	4.3
14S	CVB 043-14S	30	15.8	127	4.3
16S	CVB 043-16S	33	16	127	4.3
16	CVB 043-16	33.6	21.7	127	4.3
18	CVB 043-18	38	21.7	127	4.3
20	CVB 043-20	40.5	21.7	127	4.3
22	CVB 043-22	44	21.7	127	4.3
24	CVB 043-24	47	21.7	127	4.3
28	CVB 043-28	53	21.7	190	4.3
32	CVB 043-32	60	21.7	190	4.3
36	CVB 043-36	66.2	21.7	190	4.3
40	CVB 043-40	72.4	21.7	190	4.3
GVJ	GVJ 043	96	28.2	285	8.4

Dimensioni in mm

Dimensions in mm

## Tappi con catena per connettori 06 - 06GG - 96GG - 08 - 98 - 08GG - 98GG

Non sono provvisti di guarnizione perché sono accoppiati a connettori normalmente provvisti di guarnizione frontale.  
La catena e i raccordi sono in acciaio inossidabile.



## Caps with chain for 06 - 06GG - 96GG - 08 - 98 - 08GG - 98GG connectors

These caps have no sealing gasket because mated with connectors generally provided with front gasket.  
Chain and lugs are in stainless steel.

Misura guscio Shell size	Codice Van-System Van-System P/N	ØQ Max	F ±0.2	L	ØT ±0.2
10SL	CVB 042-10S	20.6	27.3	127	4.3
14S	CVB 042-14S	27	27.3	127	4.3
16S	CVB 042-16S	29.8	27.3	127	4.3
16	CVB 042-16	29.8	34.5	127	4.3
18	CVB 042-18	33	34.5	127	4.3
20	CVB 042-20	36.5	34.5	140	4.3
22	CVB 042-22	39.7	34.5	140	4.3
24	CVB 042-24	43.2	34.5	140	4.3
28	CVB 042-28	48.9	34.5	190	4.3
32	CVB 042-32	55.5	34.5	190	4.3
36	CVB 042-36	61.6	34.5	190	4.3
40	CVB 042-40	67.6	34.5	190	4.3
GVJ	GVJ 042	93	60	285	8.4

Dimensioni in mm

Dimensions in mm

## ACCESSORI CONNETTORI

### Guarnizioni C215/C215R per connettori 00 - 020 - 02

Queste guarnizioni sono utilizzate nel caso in cui si vogliono rendere stagni i connettori montati dal fronte pannello.

Ne esistono di due tipi:

- guarnizioni C215 non conduttive in cloroprene (protezione IP67)
- guarnizioni C215R conduttive in cloroprene stampato sopra una rete di lega di alluminio (protezione IP65). Assicurano la tenuta stagna e la continuità di schermo

I connettori della serie GVJ non necessitano di guarnizione.

## ACCESSORIES FOR CONNECTORS

### Gaskets C215/C215R for 00 - 020 - 02 connectors

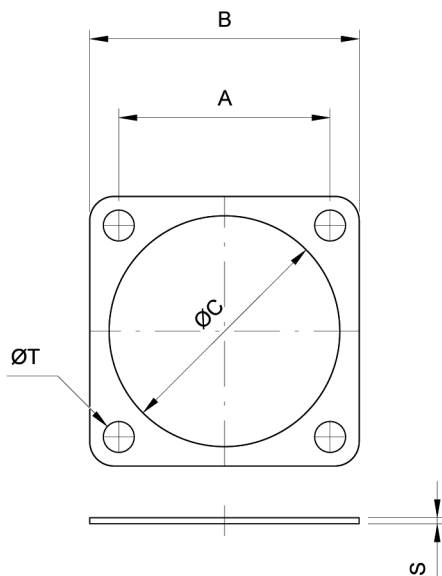
These gaskets are used to make front mounting panel connectors water resistant.

Available in two versions:

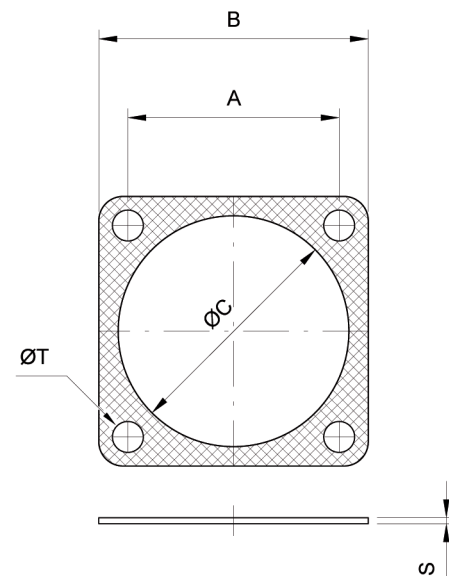
- gasket C215 – non conductive chloroprene rubber gasket (IP67 protection)
- gasket C215R – conductive chloroprene rubber gasket with embedded metal screen (IP65 protection). These gaskets guarantee watertightness and RFI shielding

These gaskets are not needed by GVJ connectors.

C215



C215R



Codice Van-System Van-System P/N		Misura guscio Shell size	A ±0.2	B -0 +0.4	ØC ±0.3	S		ØT ±0.3
Non conduttive Non conductive	Conduttive Conductive					C215	C215R	
C215-10	C215R-10	10SL	18.2	25.4	16.3	1±0.3	0.5±0.2	4.3
C215-14	C215R-14	14S	23	30.2	22.2	1±0.3	0.5±0.2	4.3
C215-16	C215R-16	16S/16	24.6	32.5	25.4	1±0.3	0.5±0.2	4.3
C215-18	C215R-18	18	27	35	28.6	1±0.3	0.5±0.2	5.1
C215-20	C215R-20	20	29.4	38.1	31.8	1±0.3	0.5±0.2	5.1
C215-22	C215R-22	22	31.8	41.2	34.9	1±0.3	0.5±0.2	5.1
C215-24	C215R-24	24	34.9	44.5	38.1	1±0.3	0.5±0.2	5.1
C215-28	C215R-28	28	39.7	50.8	44.5	1±0.3	0.5±0.2	5.1
C215-32	C215R-32	32	44.5	57	50.8	1±0.3	0.5±0.2	5.5
C215-36	C215R-36	36	49.2	63.5	55.6	1±0.3	0.5±0.2	5.5
C215-40	C215R-40	40	55.5	69.9	61.9	1±0.3	0.5±0.2	5.5

Dimensioni in mm

Dimensions in mm

## ACCESSORI CONNETTORI

Guarnizioni C216/C216R per connettori  
03 - 030 - 038

Queste guarnizioni sono utilizzate nel caso in cui si vogliono rendere stagni i connettori montati dal retro pannello.

Ne esistono di due tipi:

- guarnizioni C216: non conduttive in cloroprene (protezione IP67)
- guarnizioni C216R: conduttive in cloroprene stampate sopra una rete di lega di alluminio (protezione IP65). Assicurano la tenuta stagna e la continuità di schermo

I connettori della serie GVJ non necessitano di guarnizione.

## ACCESSORIES FOR CONNECTORS

Gaskets C216/C216R for 03 - 030 - 038  
connectors

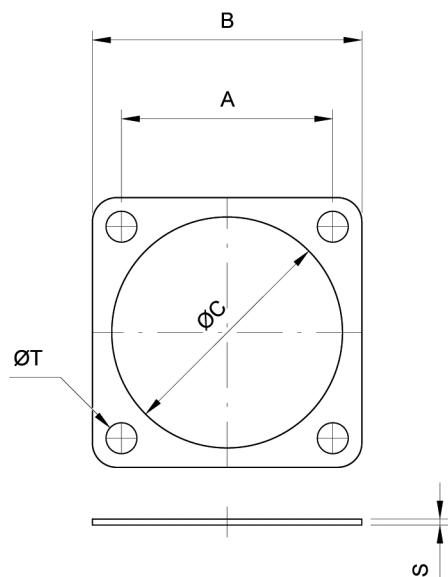
These gaskets are used to make rear mounting panel connectors waterproof.

Available in two versions:

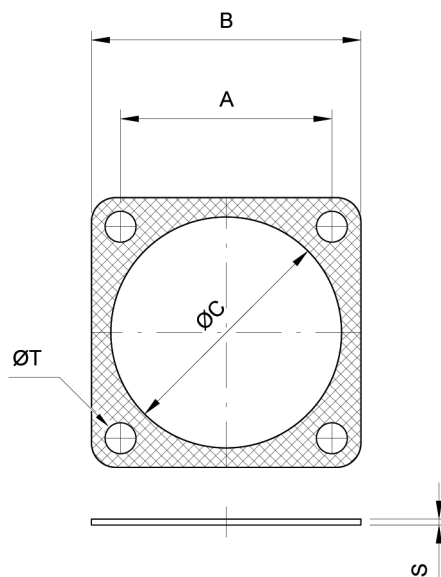
- gasket C216: non conductive chloroprene rubber gasket (IP67 protection)
- gasket C216R: conductive chloroprene rubber gasket with embedded metal screen (IP65 protection). These gaskets guarantee watertightness and RFI shielding

These gaskets are not needed by GVJ connectors.

C216



C216R



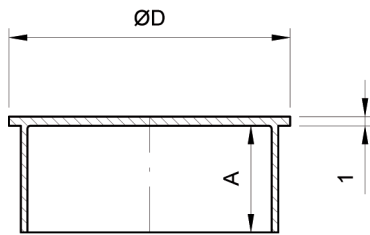
Codice Van-System Van-System P/N		Misura guscio Shell size	A ±0.2	B -0 +0.4	ØC ±0.3	S		ØT ±0.3
Non conduttive Non conductive	Conduttive Conductive					C216	C216R	
C216-10	C216R-10	10SL	18.2	25.4	18.2	1±0.3	0.5±0.2	4.2
C216-14	C216R-14	14S	23	30.2	24.6	1±0.3	0.5±0.2	4.2
C216-16	C216R-16	16S/16	24.6	32.5	27.4	1±0.3	0.5±0.2	4.2
C216-18	C216R-18	18	27	35	30.8	1±0.3	0.5±0.2	4.2
C216-20	C216R-20	20	29.4	38.1	34.2	1±0.3	0.5±0.2	4.2
C216-22	C216R-22	22	31.8	41.2	37.4	1±0.3	0.5±0.2	4.2
C216-24	C216R-24	24	34.9	44.5	40.9	1±0.3	0.5±0.2	4.2
C216-28	C216R-28	28	39.7	50.8	46.7	1±0.3	0.5±0.2	5.1
C216-32	C216R-32	32	44.5	57	53.4	1±0.3	0.5±0.2	5.1
C216-36	C216R-36	36	49.2	63.5	59.6	1±0.3	0.5±0.2	5.1
C216-40	C216R-40	40	55.5	69.9	65.5	1±0.3	0.5±0.2	5.1

Dimensioni in mm

Dimensions in mm

**Tappi di protezione in plastica**

Questi tappi sono utilizzati per proteggere i connettori dalla polvere.  
Non sono forniti in dotazione al connettore e devono essere quindi ordinati separatamente.



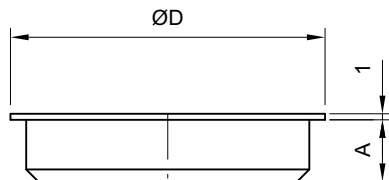
**Plastic caps**

These caps are used to protect connectors against dust.  
They are not included in the connectors and have to be ordered separately.

Tappi per connettori con guscio Caps for connector version 00 - 02 - 020 - 01 - 030 - 03 - 07 - 070 - TB			
Misura guscio Shell size	Codice Van-System Van-System P/N	A Max	ØD ±0.3
10SL	W51103037	12	23.8
14S	W51143037	12	30.1
16S	W51163037	12	33
16	W51163037	17.5	32.9
18	W51183037	17.5	36.3
20	W51203037	17.5	39.8
22	W51223037	17.5	42.9
24	W51243037	17.5	46.3
28	W51283037	17.5	52.3
32	W51323037	17.5	59
36	W51363037	17.5	65.2
40	W51403037	17.5	71.2
GVJ	W51483037	44	100

Dimensioni in mm

Dimensions in mm



Tappi per connettori con guscio Caps for connector version 06 - 96 - 08 - 98			
Misura guscio Shell size	Codice Van-System Van-System P/N	A ±0.2	ØD ±0.3
10SL	W51102439	11.5	28
14S	W51142439	11.5	33.5
16S	W51162439	11.5	36.5
16	W51162439	11.5	36.5
18	W51182439	11.5	40.5
20	W51202439	11.5	46.5
22	W51222439	11.5	49
24	W51242439	11.5	51.5
28	W51282439	12	60.5
32	W51322439	12	67
36	W51362439	12.5	71
40	W51402439	12.5	77
GVJ	W51482439	12.5	74

Dimensioni in mm

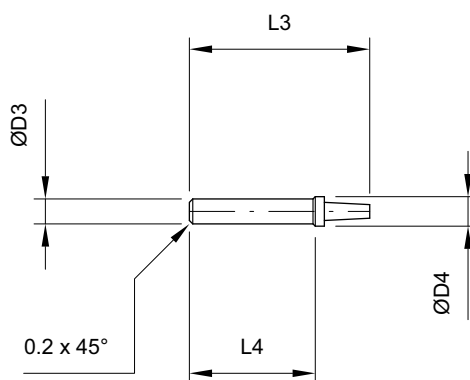
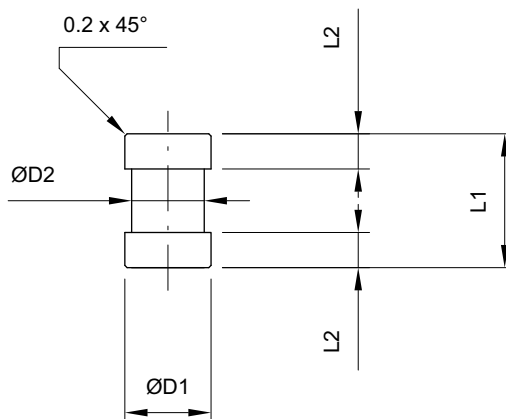
Dimensions in mm

## Otturatori fori inserti e zoccolo

## Wire hole plugs for inserts and grommets

Questi otturatori sono utilizzati nel caso che non siano impiegate tutte le cavità dell'isolante (o dello zoccolo posteriore) predisposte per l'alloggiamento dei contatti.

These are employed when not all contact cavities of inserts or rear grommets are used.



Misura contatto Contact size	Codice otturatore Wire hole plug P/N	Usato per inserto Used for insert	Usato per zoccolo Used for grommet	ØD1	ØD2	ØD3	ØD4	L1	L2	L3	L4
20	W61P110798	•				1,6	2,3			14	11
16	W61P120798		•	3.7	2.8			11.95	3.15		
16	W61P123671	•				2.2	2.6			15.8	10.8
12	W61P130798	•	•	4.55	3.7			11.95	3.15		
8	W61P140798	•		7.6	6.4			11.8	3.1		
8	W61P141847		•	5.8	3.2			11.9	3.2		
4	W61P150798	•		10.9	9.7			11.8	3.1		
4	W61P151847		•	8.5	7.6			11.9	3.2		
0	W61P160798	•		15	13.5			14.3	4.3		
0	W61P161847		•	13.5	12.8			11.9	3.2		

Dimensioni in mm

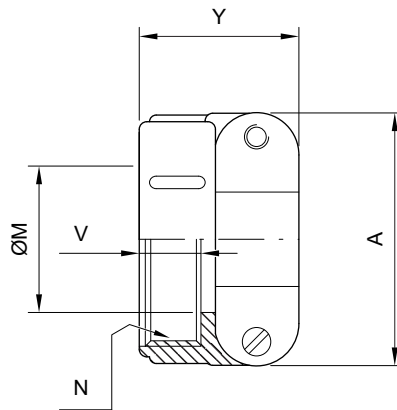
Dimensions in mm

**Morsetto serracavo MS 3057 - ...A**

**MS 3057 - ...A Cable clamp**

Questi morsetti serracavo mantengono il cavo centrato rispetto all'asse del connettore e offrono una ottima ritenzione meccanica del cavo stesso. Non sono a tenuta stagna e vengono di solito forniti separatamente a eccezione dei connettori in classe F.

*These cable-clamps keep the cable in the connector axial position and guarantee an excellent mechanical strain relief. They are not waterproof and are generally supplied separately except for class F connectors.*



<b>Codice P/N</b>	<b>Usato con connettori misura Connector size</b>	<b>Y Max</b>	<b>V ±0.2</b>	<b>A Max</b>	<b>ØM Max</b>	<b>N</b>
MS 3057-4A	10SL	20.6	10.5	22	8	0.625-24UNEF 2B
MS 3057-6A	14S	22.2	10.5	27	11	0.750-20UNEF 2B
MS 3057-8A	16S - 16	25	10.5	28	14.2	0.875-20UNEF 2B
MS 3057-10A	18	25	10.5	33	15.8	1.000-20UNEF 2B
MS 3057-12A	20 - 22	25	10.5	35	19	1.1875-18UNEF 2B
MS 3057-16A	24 - 28	26	10.5	43	23.8	1.4375-18UNEF 2B
MS 3057-20A	32	28	12.5	51	31.7	1.750-18UNEF 2B
MS 3057-24A	36	29.4	14	58	35	2.000-18UNS 2B
MS 3057-28A	40	42.8	14	65	41.2	2.250-16UN 2B

Dimensioni in mm

*Dimensions in mm*



## ACCESSORI CONNETTORI

## Manicotto MS 3420 - ... - RFCVS 3420 - ...

Sono in materiale elastomerico e sono utilizzati, a corredo del morsetto MS 5057 - ...A, per la protezione del cavo.

È possibile montare nello stesso morsetto serracavo più di un manicotto (uno dentro all'altro) in modo da ottenere diametri molto più piccoli di quello nominale.

Ne esistono di due tipi:

MS 3420 - ... in gomma cloroprenica.

RFCVS 3420 - ... in gomma resistente alla fiamma.

## ACCESSORIES FOR CONNECTORS

## MS 3420 - ... - RFCVS 3420 - ... Bushing

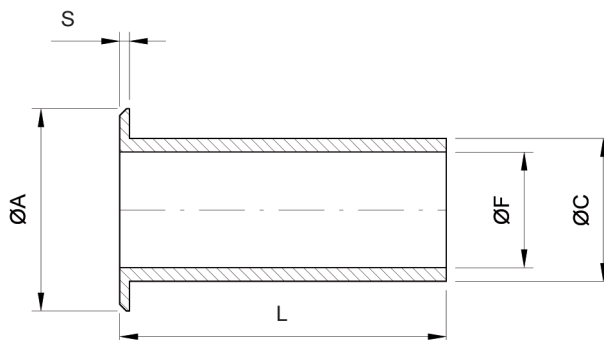
They are made of elastomeric rubber and used with cable-clamp MS3057 - ...A to protect the cable.

In the same cable-clamp it is possible to assemble more than one bushing (inside each other) so to achieve diameters much smaller than the nominal.

Available in two versions:

MS 3420 - ... in chloroprene rubber.

RFCVS 3420 - ... in flame resistant rubber.



Codice con guarnizione in cloroprene <i>P/N with gasket in chloroprene rubber</i>	Codice con guarnizione resistente alla fiamma <i>P/N with flame resistant gasket</i>	Usato con serracavi misura <i>Cable clamp size</i>	ØA ±0.2	ØF (*)	ØC ±0.2	S ±0.2	L ±0.2
MS 3420-4	RFCVS 3420-4	MS 3057-4A	12.8	5.6	7.6	1.6	69.8
MS 3420-6	RFCVS 3420-6	MS 3057-6A	15.7	7.9	10.8	1.6	66.8
MS 3420-8	RFCVS 3420-8	MS 3057-8A	18.8	11	14	1.6	63.5
MS 3420-10	RFCVS 3420-10	MS 3057-10A	22	14.2	15.6	1.6	60.3
MS 3420-12	RFCVS 3420-12	MS 3057-12A	27	15.8	18.8	1.6	57.1
MS 3420-16	RFCVS 3420-16	MS 3057-16A	33.3	19	23.6	1.6	53.9
MS 3420-20	RFCVS 3420-20	MS 3057-20A	40.5	23.8	31.5	1.6	50.8
MS 3420-24	RFCVS 3420-24	MS 3057-24A	46.9	31.7	34.8	1.6	47.6
MS 3420-28	RFCVS 3420-28	MS 3057-28A	52.9	34.9	41	1.6	44.4

Dimensioni in mm

Dimensions in mm

(\*) Diametro massimo del cavo

(\*) Max cable diameter

## ACCESSORI CONNETTORI

### Morsetto serracavo MS 3057 - ...C - RFCVS 3057 - ...C

Questi morsetti serracavo, oltre a realizzare un'ottimale ritenzione meccanica del cavo stesso mantenendolo in asse con il connettore, posseggono una guarnizione conica interna che offre una buona tenuta stagna.

Le viti sono in acciaio inossidabile e sono provviste di rosetta elastica anti vibrazioni.

Ne esistono di due tipi:

MS 3057 - ...C con guarnizione in gomma cloroprenica.

RFCVS 3057 - ...C con guarnizione in gomma resistente alla fiamma.

## ACCESSORIES FOR CONNECTORS

### MS 3057 - ...C - RFCVS 3057 - ...C Cable clamp

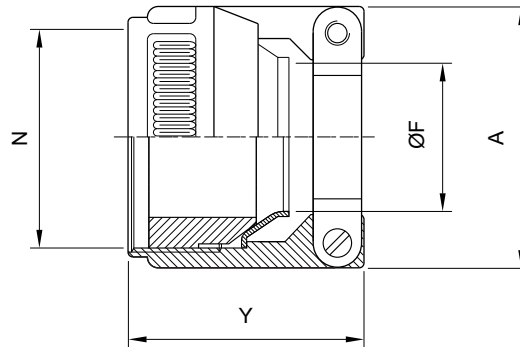
Besides guaranteeing an excellent mechanical strain relief keeping the cable in the centre of the connector, these cable-clamps are provided with an internal conical rubber bushing ensuring waterproof protection.

The screws in stainless steel have elastic rose-cut antivibration head.

Available in two versions:

MS 3057 - ...C with gasket in chloroprene rubber.

RFCVS 3057 - ...C with gasket in flame resistant rubber.



Codice con guarnizione in cloroprene <i>P/N with gasket in chloroprene rubber</i>	Codice con guarnizione resistente alla fiamma <i>P/N with flame resistant gasket</i>	Da usare con connettori misura <i>To be used with connector size</i>	ØF(*)		Y Max	A ±0.2	N
			Max	Min			
MS 3057-4C	RFCVS 3057-4C	10SL	7.9	2.4	33.4	22.7	0.625-24UNEF 2B
MS 3057-6C	RFCVS 3057-6C	14S	11.2	5.8	32.3	25.8	0.750-20UNEF 2B
MS 3057-8C	RFCVS 3057-8C	16S - 16	13.5	8	32.3	28.1	0.875-20UNEF 2B
MS 3057-10C	RFCVS 3057-10C	18	15.9	9.6	35	31.7	1.000-20UNEF 2B
MS 3057-12C	RFCVS 3057-12C	20 - 22	19	11.3	35.7	37.3	1.1875-18UNEF 2B
MS 3057-16C	RFCVS 3057-16C	24 - 28	23.8	15.5	39	43.2	1.4375-18UNEF 2B
MS 3057-20C	RFCVS 3057-20C	32	31.8	23.4	44.8	54	1.750-18UNEF 2B
MS 3057-24C	RFCVS 3057-24C	36	35	25.4	52	57.8	2.000-18UNS 2B
MS 3057-28C	RFCVS 3057-28C	40	41.3	30	52.3	63.4	2.250-16UN 2B

Dimensioni in mm

Dimensions in mm

(\*) Dimensioni massime e minime del cavo

(\*) Max and min cable dimensions

## ACCESSORI CONNETTORI

**Manicotto MS 3420 - ...A -  
RFCVS 3420 - ...A**

Sono in materiale elastomerico e sono utilizzati, a corredo del morsetto MS 3057 - ...C, per la protezione del cavo. Permettono di impiegare cavi di diametro più piccolo di quello nominale.

Ne esistono di due tipi:

MS 3420 - ...A in gomma cloroprenica.

RFCVS 3420 - ...A in gomma resistente alla fiamma.

## ACCESSORIES FOR CONNECTORS

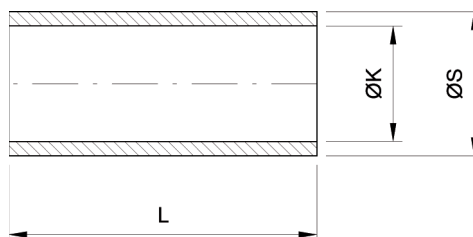
**MS 3420 - ...A - RFCVS 3420 - ...A  
Bushing**

They are made of elastomeric rubber and used with cable-clamp MS 3057 - ...C to protect the cable. They allow using cables with diameter smaller than the nominal.

Available in two versions:

MS 3420 - ...A in chloroprene rubber.

RFCVS 3420 - ...A in flame resistant rubber.



<b>Codice con guarnizione in cloroprene</b> <i>P/N with gasket in chloroprene rubber</i>	<b>Codice con guarnizione resistente alla fiamma</b> <i>P/N with flame resistant gasket</i>	<b>Usato con serracavi misura</b> <i>Cable clamp size</i>	<b>ØS</b> ±0.2	<b>ØK</b> ±0.2	<b>L</b> ±0.8
MS 3420-4A	RFCVS 3420-4A	MS 3057-4C	7.8	5.6	50.8
MS 3420-6A	RFCVS 3420-6A	MS 3057-6C	11	7.9	50.8
MS 3420-8A	RFCVS 3420-8A	MS 3057-8C	13.6	11.1	50.8
MS 3420-10A	RFCVS 3420-10A	MS 3057-10C	15.8	11.1	50.8
MS 3420-12A	RFCVS 3420-12A	MS 3057-12C	18.9	13.7	50.8
MS 3420-16A	RFCVS 3420-16A	MS 3057-16C	23.7	19	50.8
MS 3420-20A	RFCVS 3420-20A	MS 3057-20C	31.6	23.8	50.8
MS 3420-24A	RFCVS 3420-24A	MS 3057-24C	35	28.5	50.8
MS 3420-28A	RFCVS 3420-28A	MS 3057-28C	41.1	31.8	50.8

Dimensioni in mm

Dimensions in mm

## Utensili per la pinzatura dei contatti

## Contact crimp tools

Misura contatto Contact size	Codice Van-System Van-System P/N	Sezione mm <sup>2</sup> mm <sup>2</sup> section	Sezione AWG AWG section	Pinza manuale Manual crimp tool	Pinza pneumatica Pneumatic crimp tool	Locatore Locator	Inseritore Insertion tool	Estrattore Removal tool	Ogiva Guide pin
20	ST485 20P/S		26÷22	CRT-784	PCT784	LOC-784-20	CTIN-784-18/20	CTES-784-20	GP-784-20
20	ST485 20P/1		26÷22	CRT-784	PCT784	LOC-784-20	CTIN-784-18/20	CTES-784-20	-
20	ST485 20P/2	0.15÷0.3	26÷22	CRT-784	PCT784	LOC-784-20	CTIN-784-18/20	CTES-784-20	-
18	ST485 18P/S	0.15÷0.6	26÷20	CRT-784	PCT784	LOC-784-20	CTIN-784-18/20	CTES-784-18	GP-784-18
16S	ST485 16SP/S	1÷1.5	18÷16	CRT-784	PCT784	LOC-784	CTIN-784-16	CTES-784-16	GP-784-16
16S	ST485 16S-12P/S	0.6	20	CRT-784	PCT784	LOC-784	CTIN-784-16	CTES-784-16	GP-784-16
16S	ST485 16S-13P/S	0.15÷0.6	26÷20	CRT-784	PCT784	LOC-784	CTIN-784-16	CTES-784-16	GP-784-16
16S	ST485 16S-15P/S	1	18	CRT-784	PCT784	LOC-784	CTIN-784-16	CTES-784-16	GP-784-16
16S	ST485 16S-20P/S	2	14	CRT-784	PCT784	LOC-784	CTIN-784-16	CTES-784-16	GP-784-16
16S	ST485 16S-26P/S	3	12	CRT-784	PCT784	LOC-784	CTIN-784-16	CTES-784-16	GP-784-16
16	ST485 16P/S	1÷1.5	18÷16	CRT-784	PCT784	LOC-784	CTIN-784-16	CTES-784-16	GP-784-16
16	ST485 16-08P/S	0.15÷0.2	26÷24	CRT-784	PCT784	LOC-784	CTIN-784-16	CTES-784-16	GP-784-16
16	ST485 16-12P/S	0.6	20	CRT-784	PCT784	LOC-784	CTIN-784-16	CTES-784-16	GP-784-16
16	ST485 16-13P/S	0.15÷0.6	26÷20	CRT-784	PCT784	LOC-784	CTIN-784-16	CTES-784-16	GP-784-16
16	ST485 16-15P/S	1	18	CRT-784	PCT784	LOC-784	CTIN-784-16	CTES-784-16	GP-784-16
16	ST485 16-20P/S	2	14	CRT-784	PCT784	LOC-784	CTIN-784-16	CTES-784-16	GP-784-16
16	ST485 16-26P/S	3	12	CRT-784	PCT784	LOC-784	CTIN-784-16	CTES-784-16	GP-784-16
16	ST485 16-32P/S	-	32÷28	CRT-784	PCT784	LOC-784	CTIN-784-16	CTES-784-16	GP-784-16
12	ST485 12-12P/S	0.6	20	CRT-784	PCT784	LOC-784	CTIN-784-12	CTES-784-12	GP-784-12
12	ST485 12-15P/S	1	18	CRT-784	PCT784	LOC-784	CTIN-784-12	CTES-784-12	GP-784-12
12	ST485 12-18P/S	1÷2	18÷14	CRT-784	PCT784	LOC-784	CTIN-784-12	CTES-784-12	GP-784-12
12	ST485 12-22P/S	2.5	-	CRT-784	PCT784	LOC-784	CTIN-784-12	CTES-784-12	GP-784-12
12	ST485 12-P/S	3	12	CRT-784	PCT784	LOC-784	CTIN-784-12	CTES-784-12	GP-784-12
12	ST485 12-30P/S	4	-	CRT-784/1	PCT784A	LOC-784	CTIN-784-12-1	CTES-784-12	GP-784-12
12	ST485 12-38P/S	6	-	CRT-784/1	PCT784/A	LOC-784	CTIN-784-12-1	CTES-784-12	GP-784-12
8	ST485 8P/S	9	8	HT-45+ME2	-	-	CTIN-784-8	CTES-784-12	-
8	ST485 8-15P/S	18	1	CRT-784	-	-	CTIN-784-8	CTES-784-8P/S	-
8	ST485 8-18P/S	1÷2	18÷14	CRT-784	-	-	CTIN-784-8	CTES-784-8P/S	-
8	ST485 8-30P/S	4	-	CRT-784/1	-	-	CTIN-784-8	CTES-784-8P/S	-
8	ST485 8-50P/S	-	10	HT-45+ME2	-	-	CTIN-784-8	CTES-784-8P/S	-
4	ST485 4P/S	22	4	HT-45+ME5	-	-	CTIN-784-4	CTES-784-4P/S	-
4	ST485 4-26P/S	3	-	CRT-784	-	-	CTIN-784-4	CTES-784-4P/S	-
4	ST485 4-30P/S	4	-	CRT-784/1	-	-	CTIN-784-4	CTES-784-4P/S	-
4	ST485 4-50P/S	10	-	HT-45+ME2	-	-	CTIN-784-4	CTES-784-4P/S	-
4	ST485 4-62P/S	16	-	HT-45+ME5	-	-	CTIN-784-4	CTES-784-4P/S	-
0	ST485 0P/S	53	0	HT-45+ME14	-	-	CTIN-784-0	CTES-784-0P/S	-
0	ST485 0-45P/S	9	8	HT-45+ME2	-	-	CTIN-784-0	CTES-784-0P/S	-
0	ST485 0-78P/S	25	-	HT-45+ME14	-	-	CTIN-784-0	CTES-784-0P/S	-
0	ST485 0-90P/S	35	-	HT-45+ME14	-	-	CTIN-784-0	CTES-784-0P/S	-
0	ST485 0-107P/S	50	-	HT-45+ME14	-	-	CTIN-784-0	CTES-784-0P/S	-
4/0	ST 485 4/0-115P	53	0	HT-45+ME14	-	-	-	CTES-784-4/0	-
4/0	ST 485 4/0-135P	67.4	2/0	HT-45+ME14	-	-	-	CTES-784-4/0	-
4/0	ST 485 4/0-144P	70	-	HT-45+ME14	-	-	-	CTES-784-4/0	-
4/0	ST 485 4/0-155P	95	-	HT-45+ME24	-	-	-	CTES-784-4/0	-
4/0	ST 485 4/0-165P	107	4/0	HT-45+ME24	-	-	-	CTES-784-4/0	-
4/0	ST 485 4/0-P	120	-	HT-45+ME24	-	-	-	CTES-784-4/0	-

Per le istruzioni per il cablaggio e la pinzatura contatti vedere gli appositi manuali. Raccomandiamo comunque di seguire le seguenti regole di massima:

- utilizzare sempre solo gli utensili suggeriti nel catalogo o nei manuali Van-System
- osservare le norme suggerite per la manutenzione e la taratura degli attrezzi
- servirsi sempre dell'ogiva quando si inseriscono i contatti femmina della misura 20 - 18 - 16 e 12.

Durante l'introduzione dei contatti nell'isolante, utilizzare come lubrificante alcool isopropilico o l'apposito liquido fornito dalla Van-System. NON USARE ALTRI GRASSI O OLI: oltre a danneggiare l'isolante potrebbero impedire la corretta funzionalità del connettore.

For the instructions concerning assembly and crimping of contacts please consult the appropriate manuals.

We recommend to respect the following general rules:

- always use the tools recommended by Van-System's catalogue or manuals
- apply the suggested norms for tool maintenance and calibration
- always use the guide pin when installing the female contacts size 20 - 18 - 16 and 12.

When installing the contacts in the insert, use isopropyl alcohol as lubricant or the appropriate liquid supplied by Van-System. DO NOT USE ALTERNATIVE GREASES OR OILS which could damage the insert and affect the functionality of the connector.



## SICUREZZA

### Informazioni per l'impiego del prodotto nei limiti di sicurezza

Per poter utilizzare con i necessari requisiti di sicurezza i connettori elettrici descritti nel presente catalogo consigliamo di osservare i seguenti criteri:

- utilizzare i connettori ed i cavi connessi all'interno dei loro limiti elettrici ed ambientali
- osservare le caratteristiche di ciascuna versione (guscio, classe e tipo di ritenzione cavo) e scegliere accuratamente il connettore in modo che esso sia adeguato all'impiego progettato
- curare che le fasi di cablaggio e di montaggio nell'apparecchiatura o nell'impianto in cui il connettore deve funzionare siano correttamente progettate ed eseguite
- sostituire i connettori danneggiati o contaminati durante il trasporto, lo stoccaggio, il cablaggio o l'utilizzo stesso
- non disaccoppiare mai i connettori quando sono sotto carico
- proteggere sempre dal contatto accidentale le parti del circuito sotto tensione
- verificare sempre il circuito prima di metterlo sotto tensione
- consultate la Van-System in caso di qualsiasi dubbio
- i fattori di sicurezza elettrica sono di responsabilità dell'utilizzatore

La Van-System si riserva il diritto di modificare quanto descritto nel presente catalogo senza avviso preventivo.

## SAFETY

### Information regarding the use of the product within recommended safety limits

To use the connectors described in this catalogue according to the necessary safety requirements we suggest you apply the following criteria:

- use the connectors and connected cables within their electrical and environmental limits
- follow the characteristics of each version (shell, class and type of strain relief) and carefully choose the appropriate connector for the required use
- make sure to respect the procedures regarding the correct assembly of connectors and the crimping of contacts
- any connector damaged during shipment, storage, assembly or use should be replaced
- never uncouple the connectors when under power
- always protect the parts against shock when the circuit is under power
- always check the circuit before putting it under power
- consult Van-System if in doubt
- the user must take final responsibility for electrical safety

Van-System reserves the right to amend the specifications of this catalogue without issuing prior notice.



---

Van - System s.r.l.  
Via Zambelletti, 19  
20021 Baranzate (Mi)  
Italia

**T:** +39 02 35 69 931  
**F:** +39 02 38 204 205  
**E:** [info@vansystem.eu](mailto:info@vansystem.eu)  
**W:** [www.vansystem.eu](http://www.vansystem.eu)