



**RADIALL**  
Département COAXIAL

**NOTICE TECHNIQUE**  
TECHNICAL DATA

101. Rue Philibert Hoffmann  
Zone Industrielle Ouest  
93116 - ROSNY-SOUS-BOIS  
Téléphone : 854-80-40

TITRE

TITLE

**SMA3,5** femelle / N précision  
femelle à écrou, étanche de pan-  
neau.

**SMA 3,5** female / N, precision  
bulkhead, female, panel seal

**R 191 333**  
Série \_\_\_\_\_ ADAPTATEURS

NORMALISATION

SPECIFICATIONS

IEC : \_\_\_\_\_  
CECC : \_\_\_\_\_

MIL : \_\_\_\_\_

CABLES \_\_\_\_\_ N.A.

CABLES \_\_\_\_\_

CARACTERISTIQUES

PROPERTIES

Impéd. caract. : 50 ohms : *Nominal imp.*  
Fréq. d'utilisat. : 0-18 GHz : *Freq. range*  
R.O.S. : 1,03 + 0,005F(64<sub>3</sub>) : *V.S.W.R.*  
Tension tenue : 1000 V eff. : *Proof. voltage*

Catégorie climatique : +13° + 33°C  
*Stockage* : -55° + 70°C  
Tenue :  Axiale avant  
cont. cent. :  Axiale 2 sens  
 Rotation  
 Immobil. totale

*Climatic range*  
*Storage range*  
*In. cont.*  
*motion*

CONSTRUCTION

CONSTRUCTION

Revêtement c. masse :  
Revêtement corps : Passivé + nickel  
Revêt. cont. cent. : Or

*Masse plating* :  
*Body plating* : Passivated + nickel  
*Inner contact* : Gold

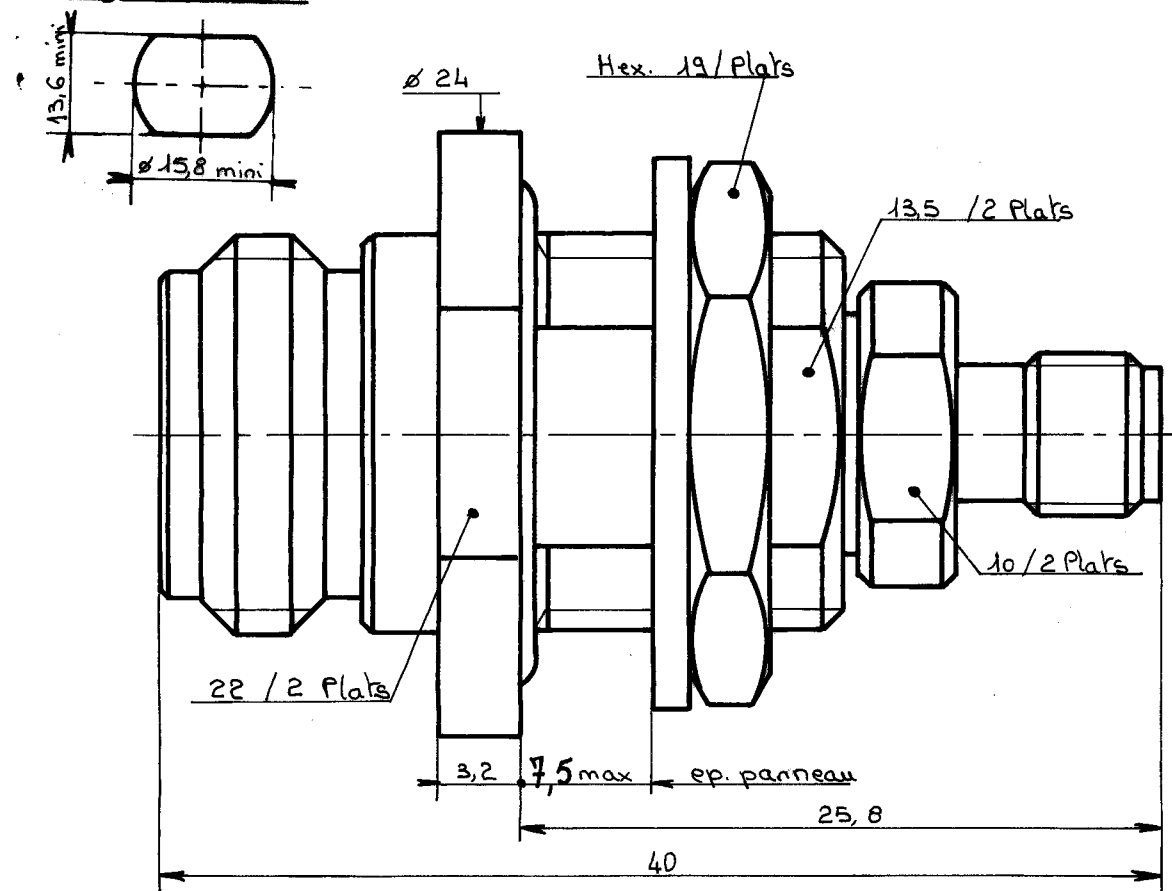
Partie métallique : Acier Inox + laiton  
Partie métal. élast. : Bronze

*metallic parts* : *Stain. Steel + brass*  
*metallic resilient parts* : *Bronze*

Isolant :  
Joint : silicone

*Insulator* :  
*Gasket* : *Silicone rubber*

Perçage Panneau / Panel piercing



Dimensions en mm

DOSSIER D'ETUDE	Dessiné	Vérifié	I.P.	MODIFICATIONS		
REN: 82.007.003 / 1	Triqués	08 8815	Gwéleb	Titre SMA	12.10.82	Passivé
	DATE	28.6.82	20/7/82	22.7.82		
1 / 1	VISA	Triqués				

R. I.M.E. S.M.A.

Nous réservons le droit d'apporter toute modification jugée utile.

Ces renseignements sont donnés à titre indicatif. Dans le but constant d'améliorer nos produits.

21111 - 8105